

Pedales Acelerador



RFA Controls-Cablecraft, dispone de conjuntos de control de pie diseñados para el mejor rendimiento, a la par que complementa nuestra amplia gama de cables de control. Están diseñados para facilitar la instalación, operación y mantenimiento.



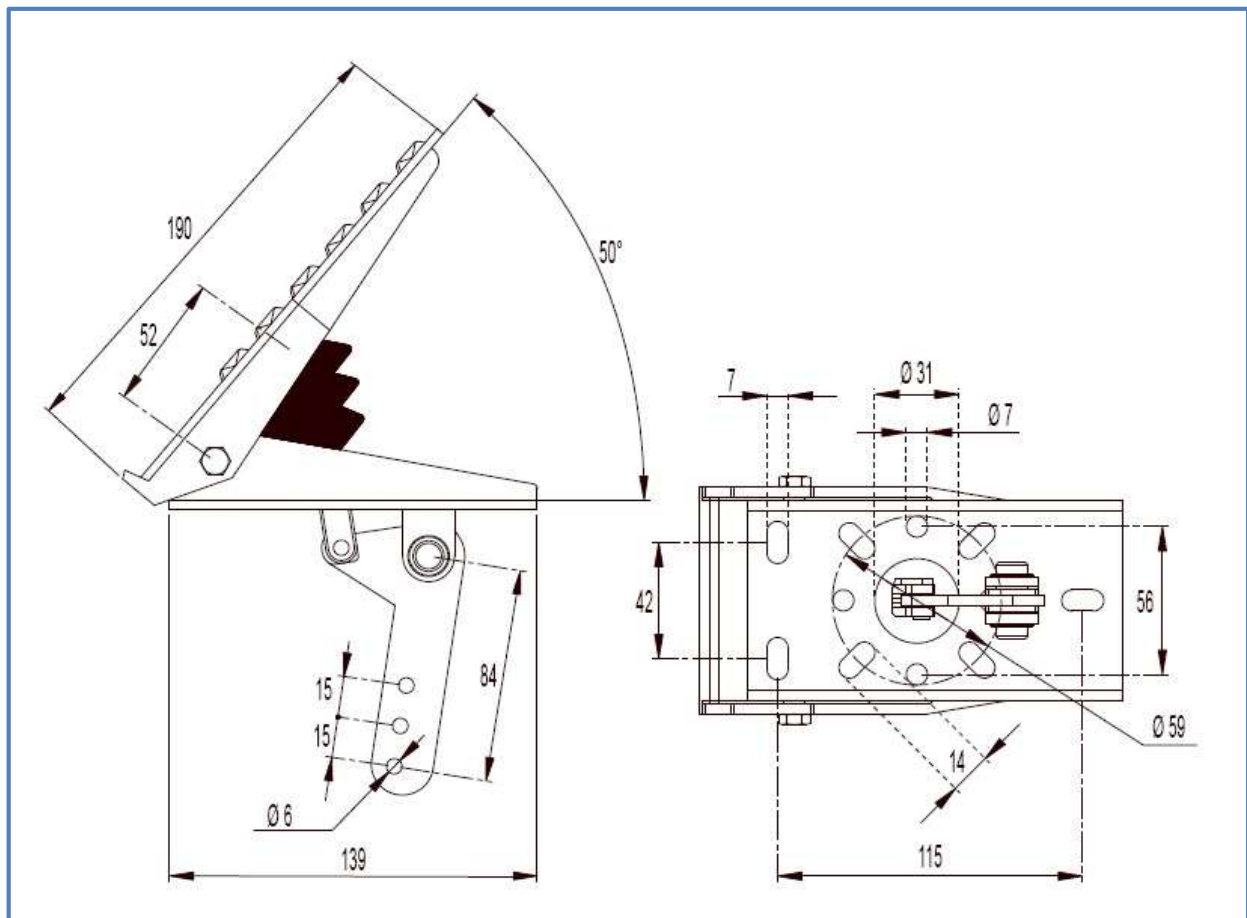
Pedal CH-530 M

Cablecraft®
MotionControls



Características:

- Pedal acelerador en construcción de acero.
- Parte mecánica del pedal en aluminio con diferentes orificios de fijación facilitando múltiples opciones de montaje.
- Recorrido máximo: 3' (75 mm).
- Rango de temperatura -14°C a 90°C.
- Pisón en inyección termoplástica de alta resistencia al desgaste y abrasión.
- Con orientación de salida de cable cada 90°.
- Recuperación automática al ralentí.
- Superficie del pedal grabada en relieve para reducir el deslizamiento del pie y aumentar la fuerza sobre el mismo.



Soporte Pedal CH-530-001

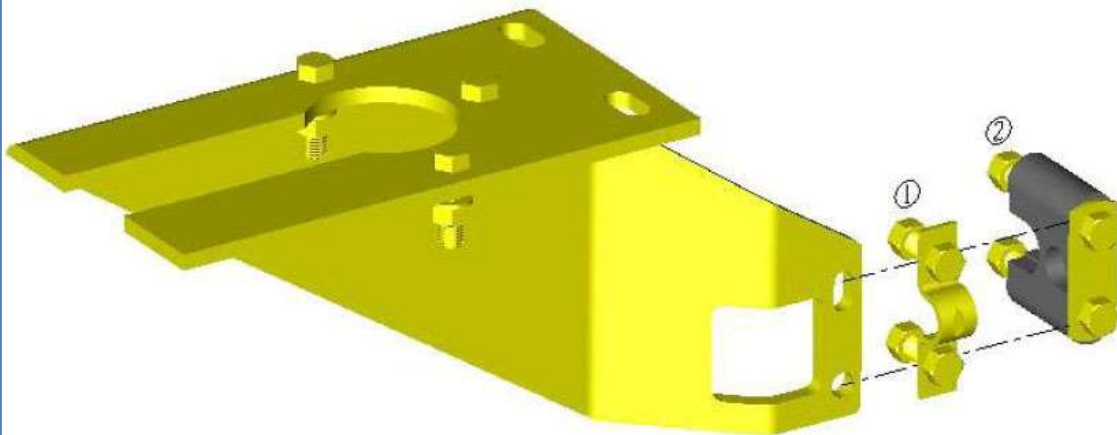


RFA REV. 0/01 Enero 2019



OPCION DE ABRAZADERA:

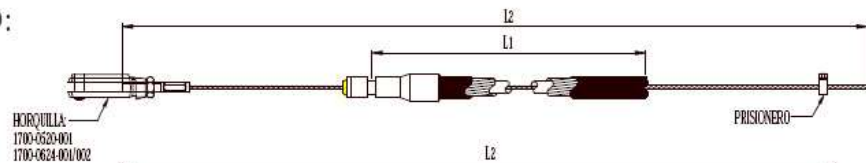
- ① 161-011-001
- ② ST-3652 M



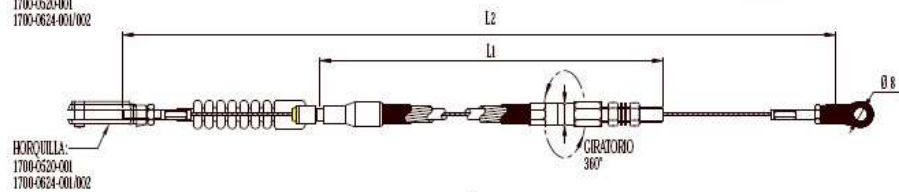
Ejemplo de cables :

CODIGO PEDIDO:

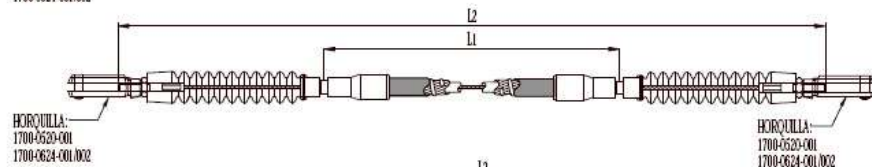
774U-L1/L2-HP



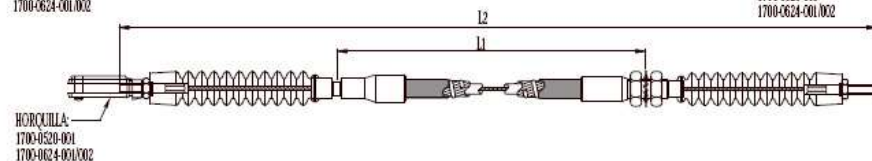
774U-L1/L2-T



306GGM-L2-T



306TGSM-L2-T



Pedal CH-576 E

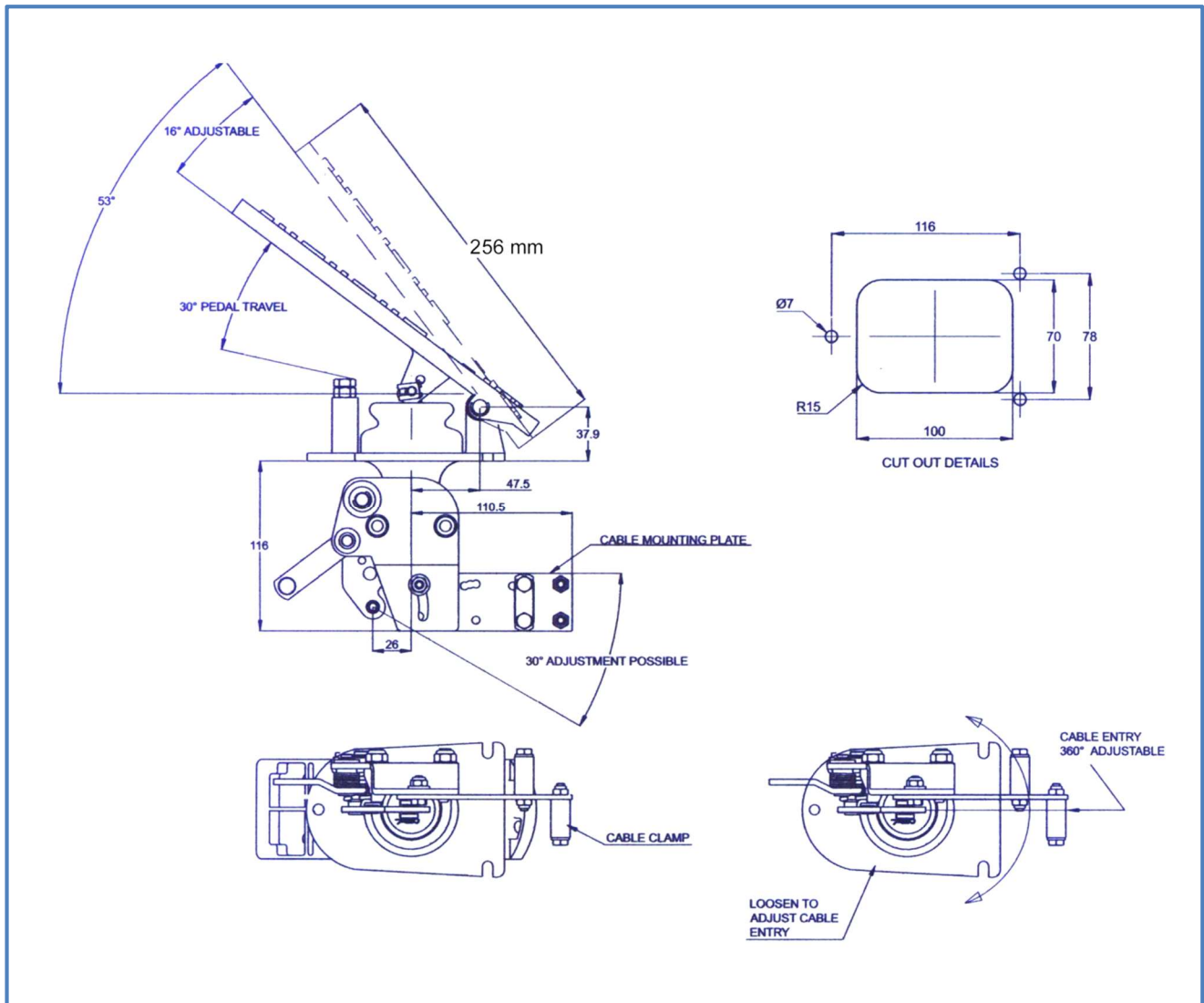
Cablecraft®
MotionControls



RFA REV. 0/01 Enero 2019

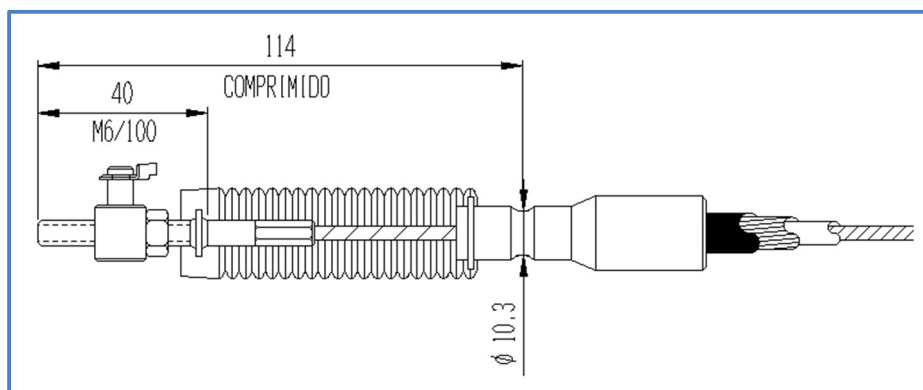
Características:

- Pedal acelerador en aleación de aluminio.
- 30° de recorrido del pedal equivalente a 50 mm de recorrido.
- Ángulo de pedal ajustable.
- Soporte para el acoplamiento de un cable de acelerador de mano.
- Recuperación automática al ralentí.
- Salida del cable de acelerador ajustable en 360°.
- Soporte de montaje de cable ajustable a través de 30°. Dispone de diferentes orificios de fijación facilitando múltiples opciones de montaje.
- Superficie del pedal grabada en relieve para reducir el deslizamiento del pie y aumentar la fuerza sobre el mismo.

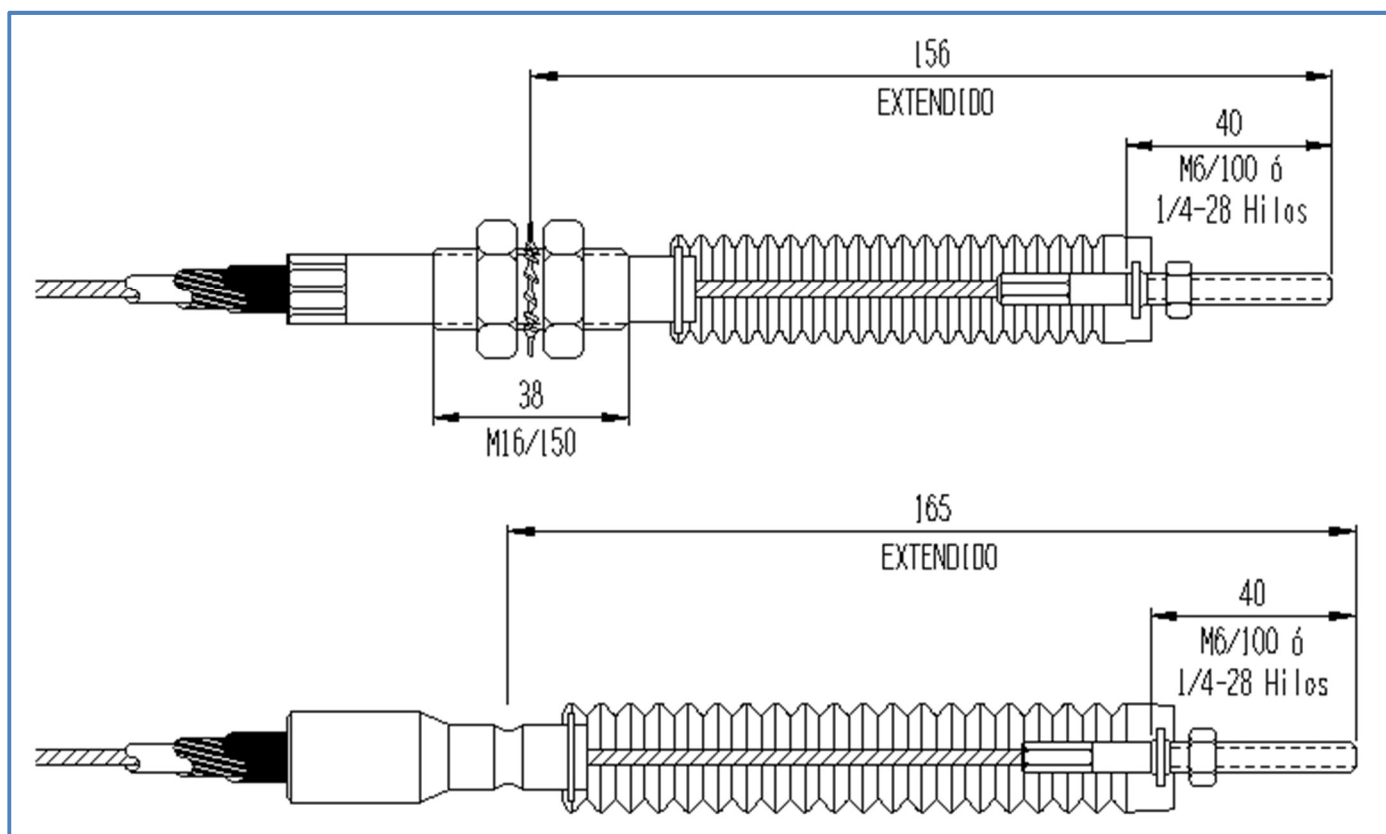


Cables tire-empuje para pedal CH-576 E

LADO PEDAL



LADO MOTOR



Pedal GP000336

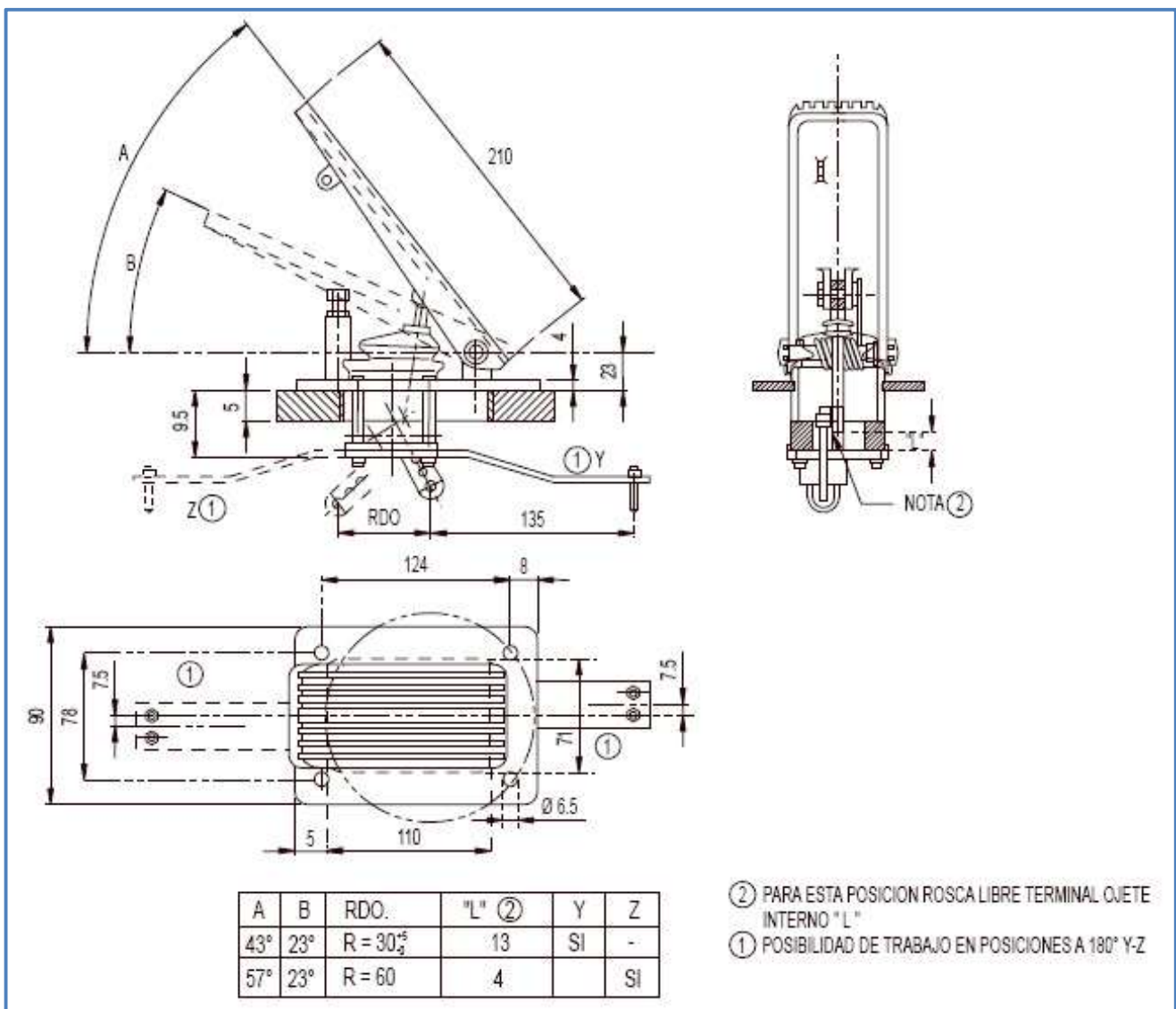
Cablecraft®
MotionControls



RFA REV. 0/01 Enero 2019

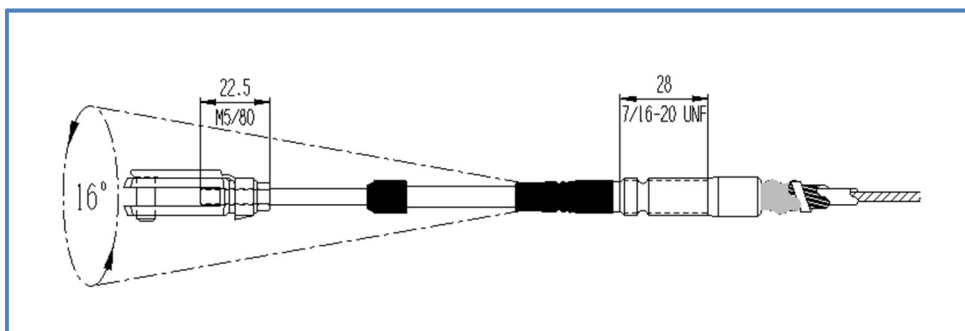
Características:

- Pedal acelerador en construcción de acero.
- Parte mecánica del pedal en aluminio.
- Pisón en inyección termoplástica de alta resistencia al desgaste y abrasión.
- Con orientación de salida de cable cada 90°.
- Recuperación automática al ralentí.
- Recorrido máximo de 60 mm.

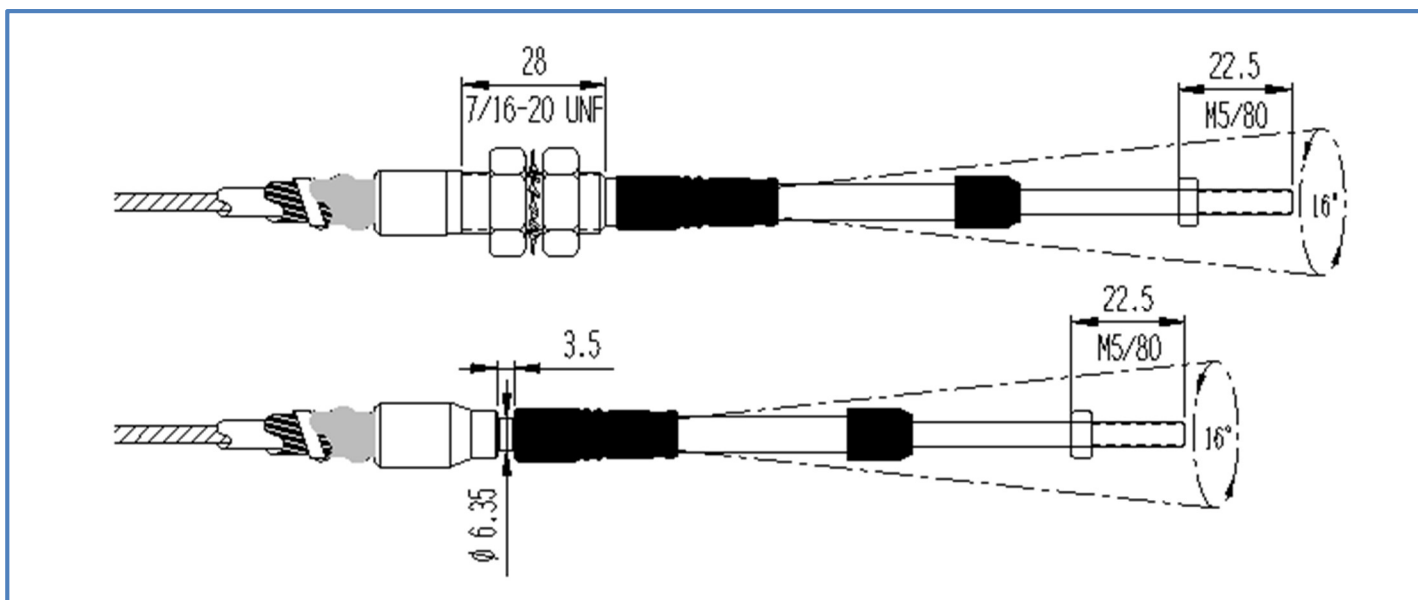


Cables tire-empuje para pedal GP000336

LADO PEDAL



LADO MOTOR



Cablecraft®

MotionControls

CABLES TIRE - EMPUJE Y SISTEMAS DE CONTROL

- Económicos recambios para sistemas hidráulicos neumáticos y eléctricos.
- El cable de control más flexible de la industria.
- Intercambiable con otros controles tire - empuje



RFA CONTROLS®

RFA CONTROLS, S. A. C/Puerto de la Cruz Verde, 11 _ Pol. Ind. las Nieves _ Telf. 91 616 17 05 _ Fax. 91 616 32 67
28935 Móstoles (Madrid) _ [http:// www.rfacontrols.com](http://www.rfacontrols.com) _ E-mail: rfa@rfacontrols.com