

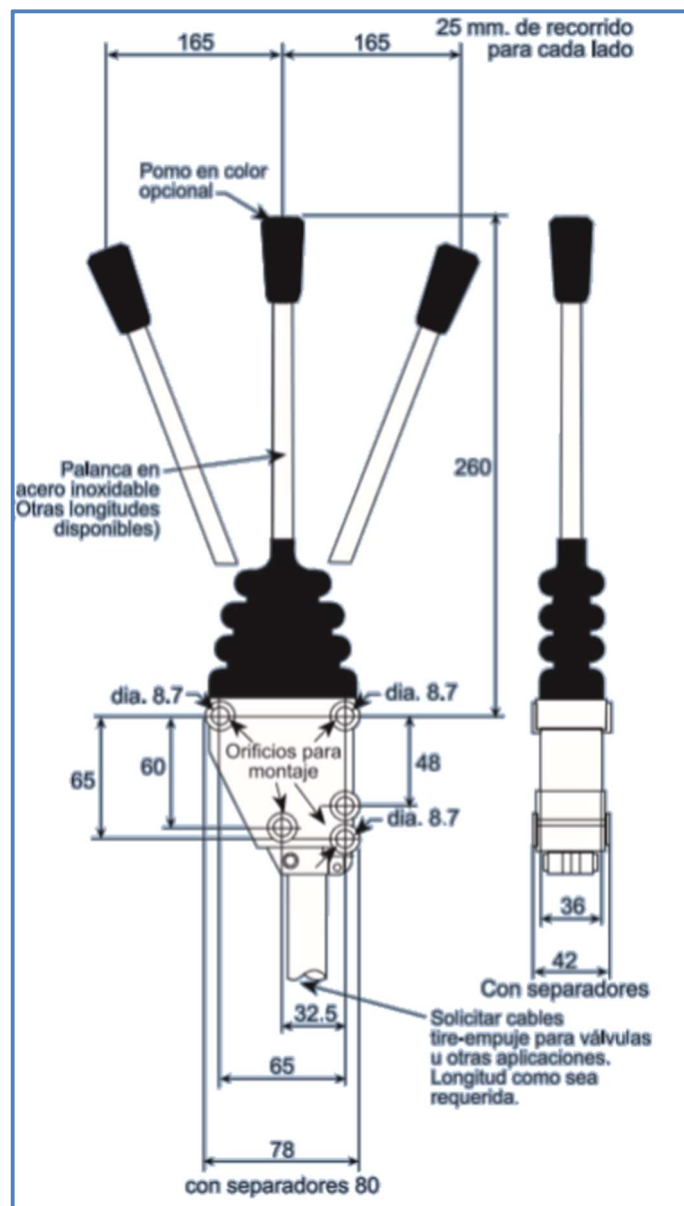
Palanca CH-985M/RM

Cablecraft®
MotionControls



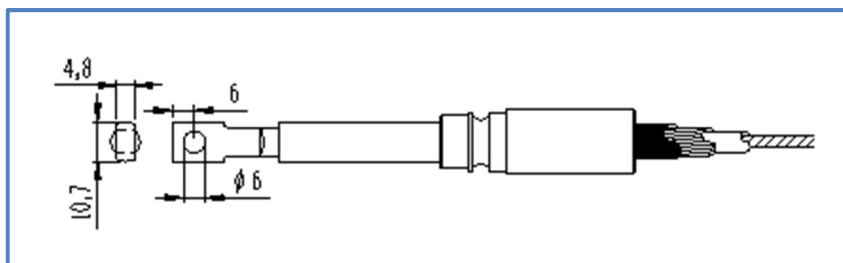
Características:

- Palanca Sistema Hidráulico en aleación de aluminio.
- Montaje apilado para instalación en paneles.
- Recorrido total: 50 mm.
- Pomo en color negro o rojo.
- Carga máxima: 50 Kgf.



Cables tire-empuje para palanca CH-985M/RM

LADO PALANCA



LADO DISTRIBUIDOR HIDRÁULICO

