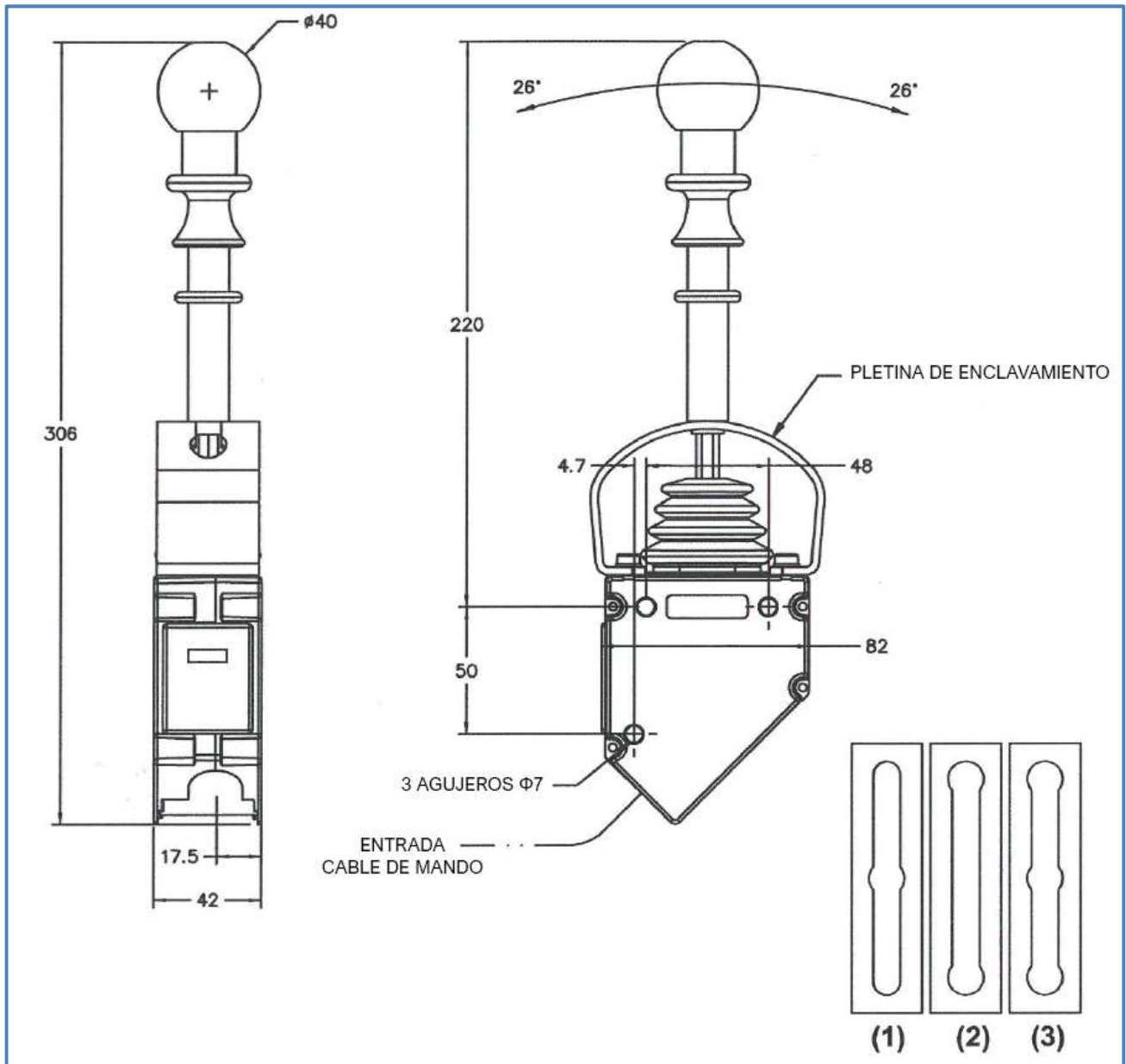


Palanca 1201-211940/1-2-3



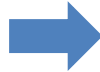
Características:

- Palanca Sistema Hidráulico en aleación de aluminio.
- Recorrido total: 26 mm.
- Posibilidad de uno, dos o tres puntos de enclavamiento según modelo.
- Carga máxima: 50 Kgf.
- Salida de cable a 45° respecto del mango de la palanca.



Modelo de Palanca según configuración de enclavamientos

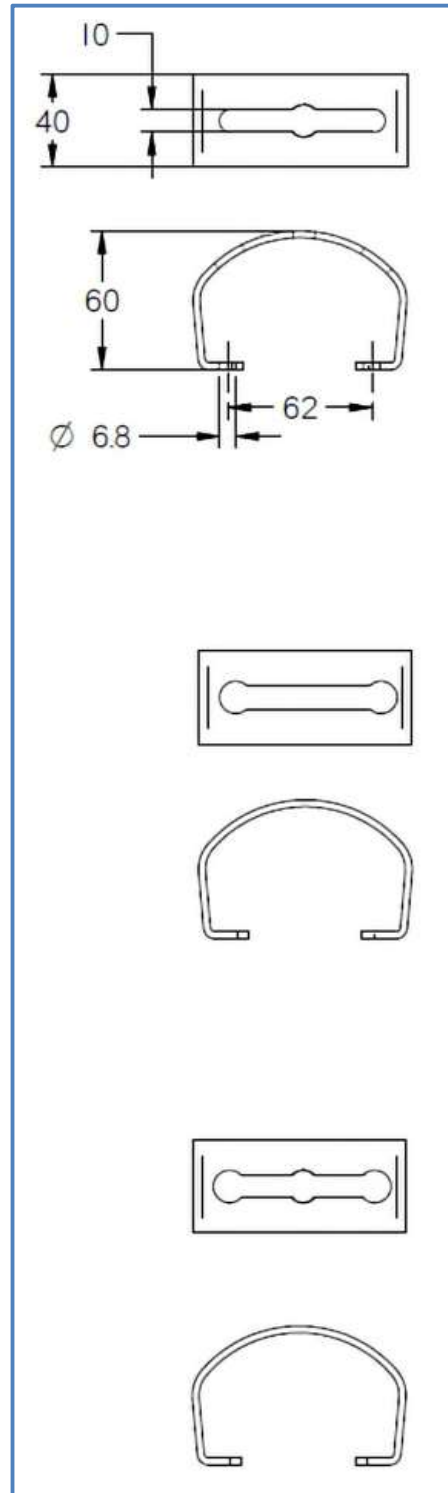
Modelo 1201-211940-1
Enclavamiento posición
punto muerto



Modelo 1201-211940-2
Enclavamiento posición
inicial y final

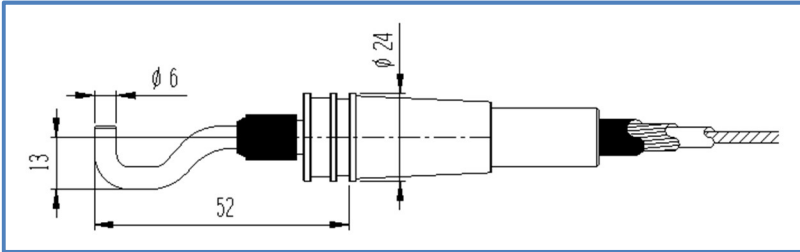


Modelo 1201-211940-3
Enclavamiento posición
inicial, punto muerto y final



Cables tire-empuje para palanca 1201-211940/1-2-3

LADO PALANCA



LADO DISTRIBUIDOR HIDRÁULICO

