

## Sistemas Hidráulicos



**Controles remotos que incorporan la experiencia de los cables de mando Tire-Empuje, ofreciendo de este modo gran variedad de montajes en configuraciones y funciones solicitadas principalmente para aplicaciones de accionamiento de válvulas y distribuidores hidráulicos.**

**Disponibilidad de kits de conexión**

**Sector agrícola, grúa sobre camión, etc.**

## Palanca CH-985M/RM

Cablecraft®  
MotionControls

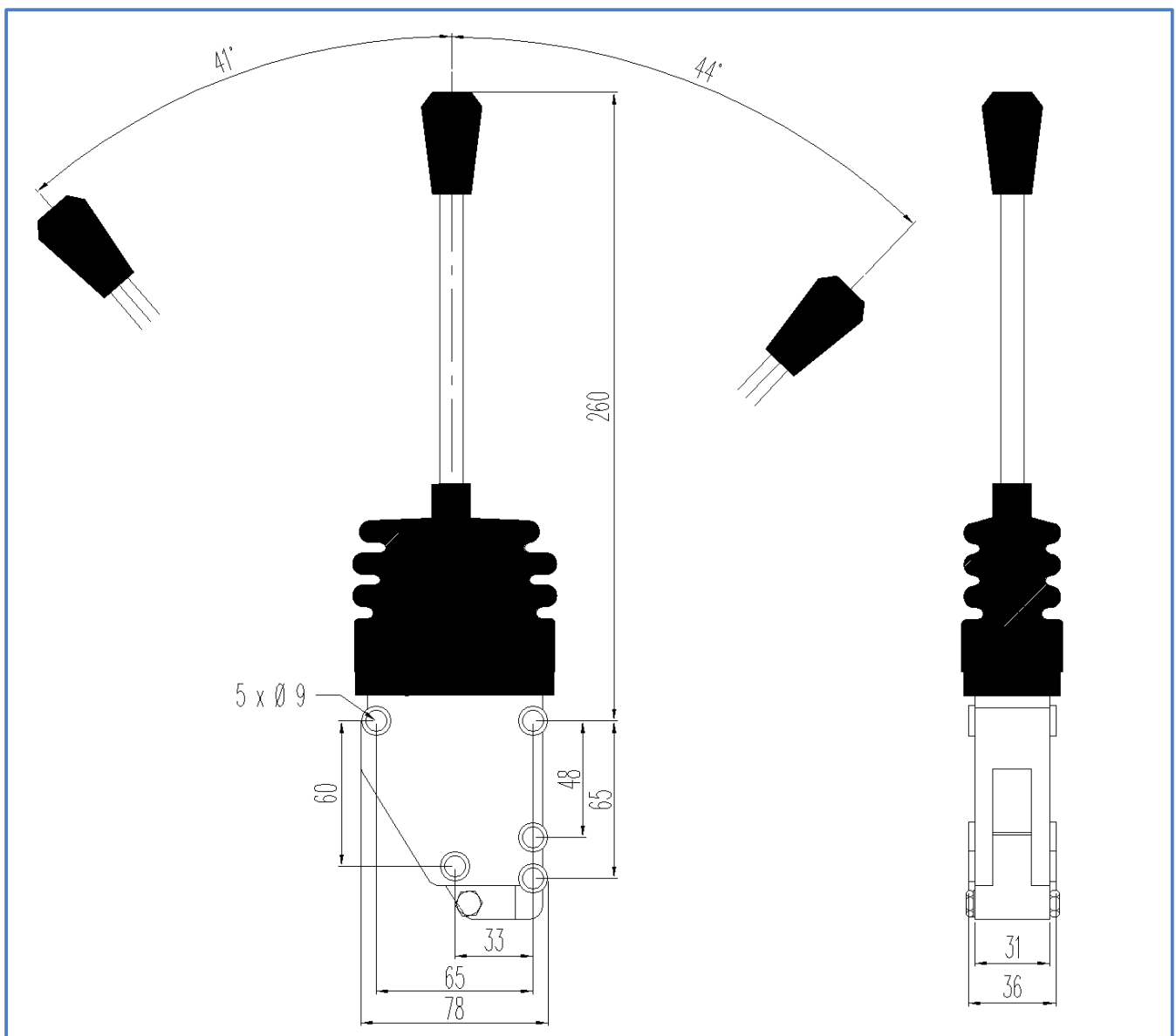


RFA REV. 0/01 Febrero 2020



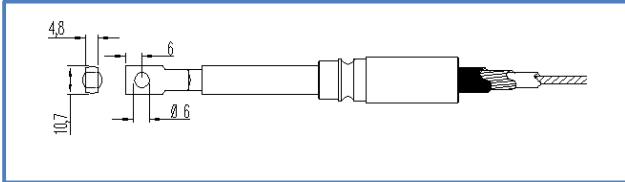
## Características:

- Palanca Sistema Hidráulico en aleación de aluminio.
- Montaje apilado para instalación en paneles.
- Recorrido total: 50 mm.
- Pomo en color negro o rojo.
- Carga máxima: 50 Kgf.

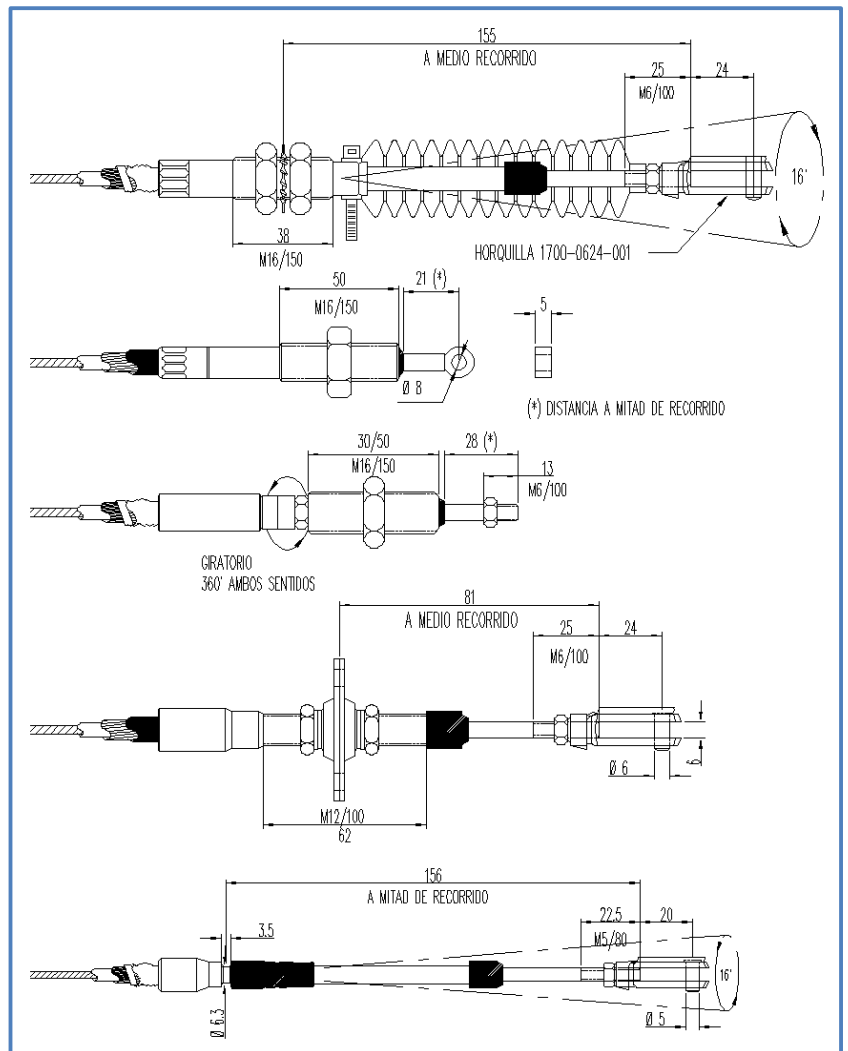


## Cables tire-empuje para palanca CH-985M/RM

### LADO PALANCA



### LADO DISTRIBUIDOR HIDRÁULICO



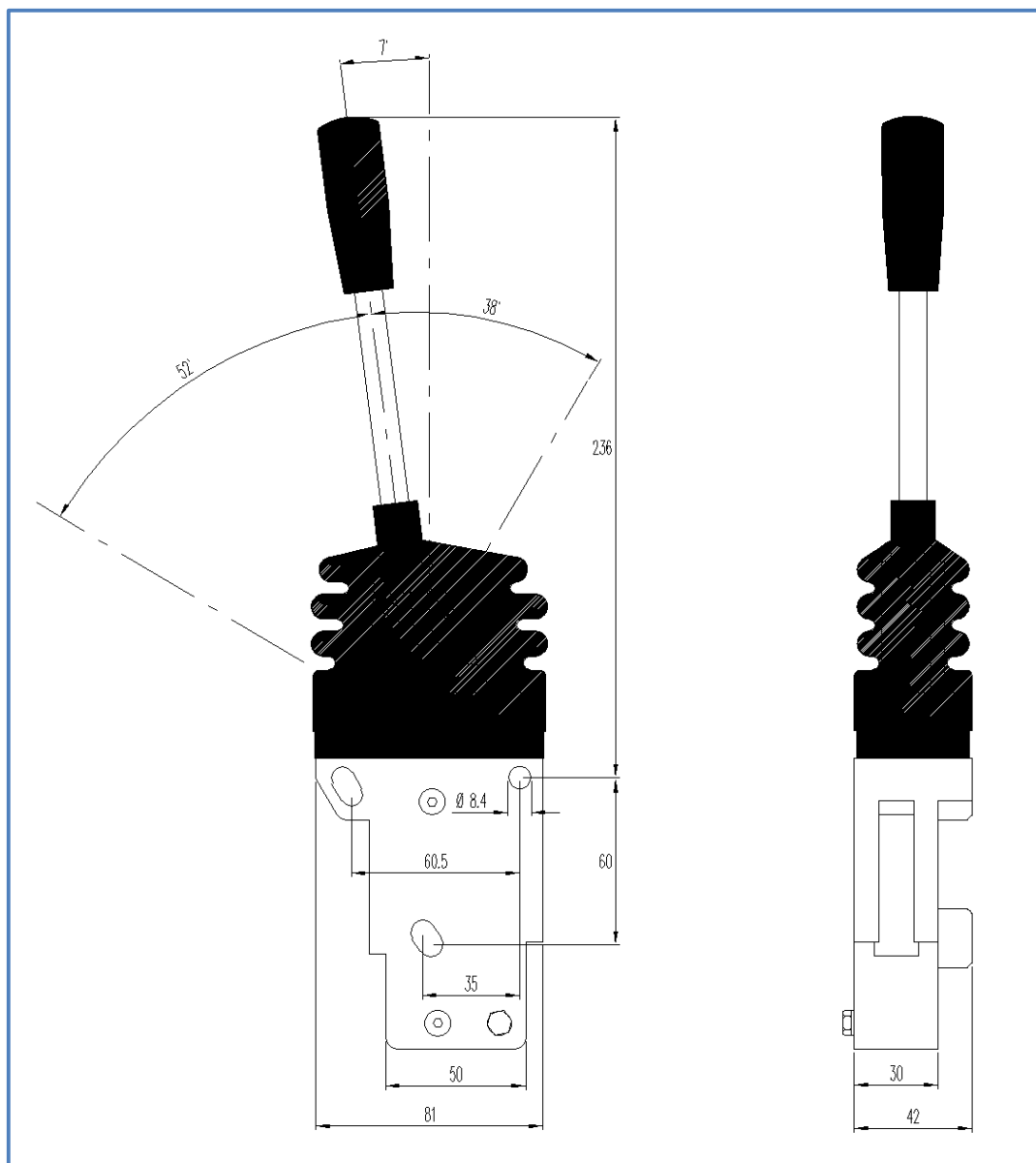
## Palanca CH-900 M/RM



RFA REV. 0/01 Febrero

## Características:

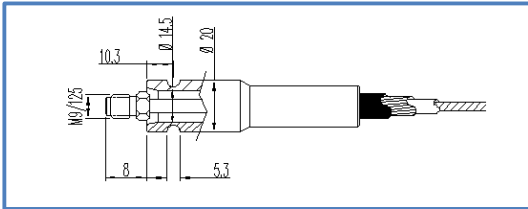
- Palanca Sistema Hidráulico en aleación de aluminio.
- Recorrido total: 45 mm.
- Opcional con recorrido 48 mm.
- Carga máxima: 50 Kgf.
- Pomo en color negro o rojo.
- Conexión a cable mediante rosca M9/125.



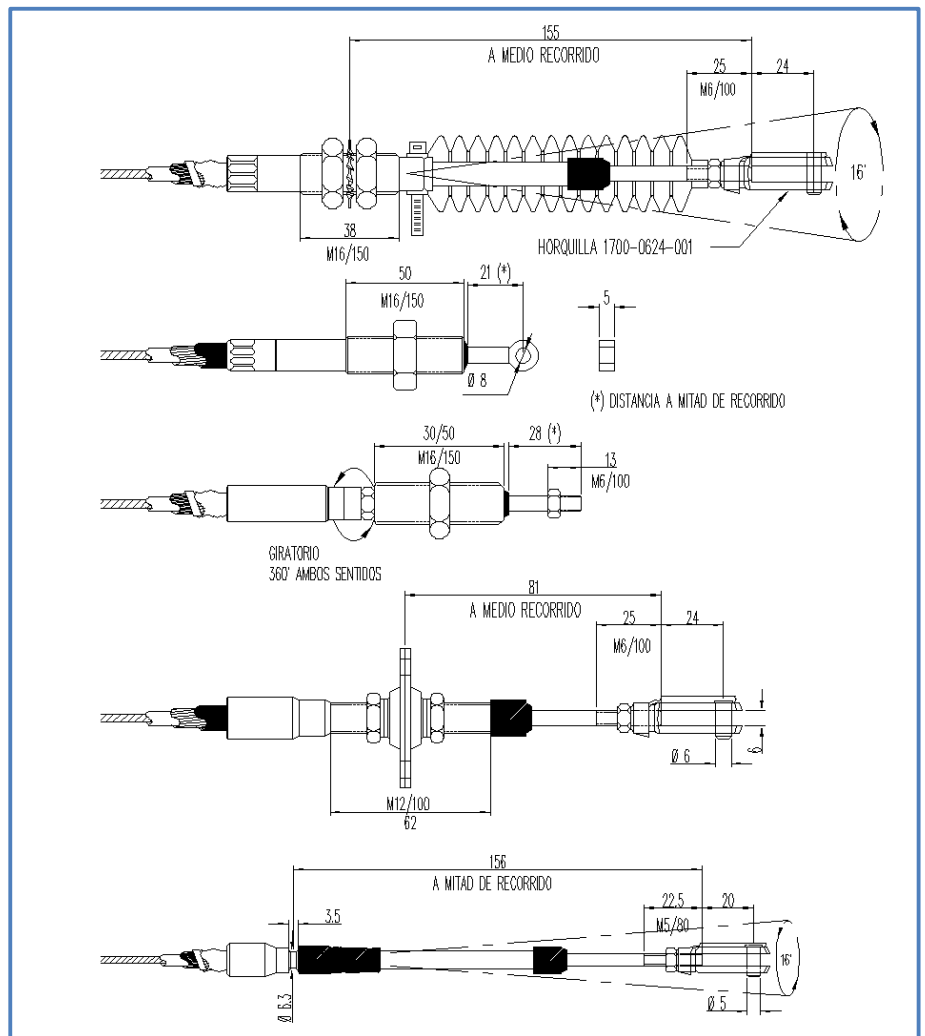


## Cables tire-empuje para palanca CH-900M/RM

### LADO PALANCA



### LADO DISTRIBUIDOR HIDRÁULICO



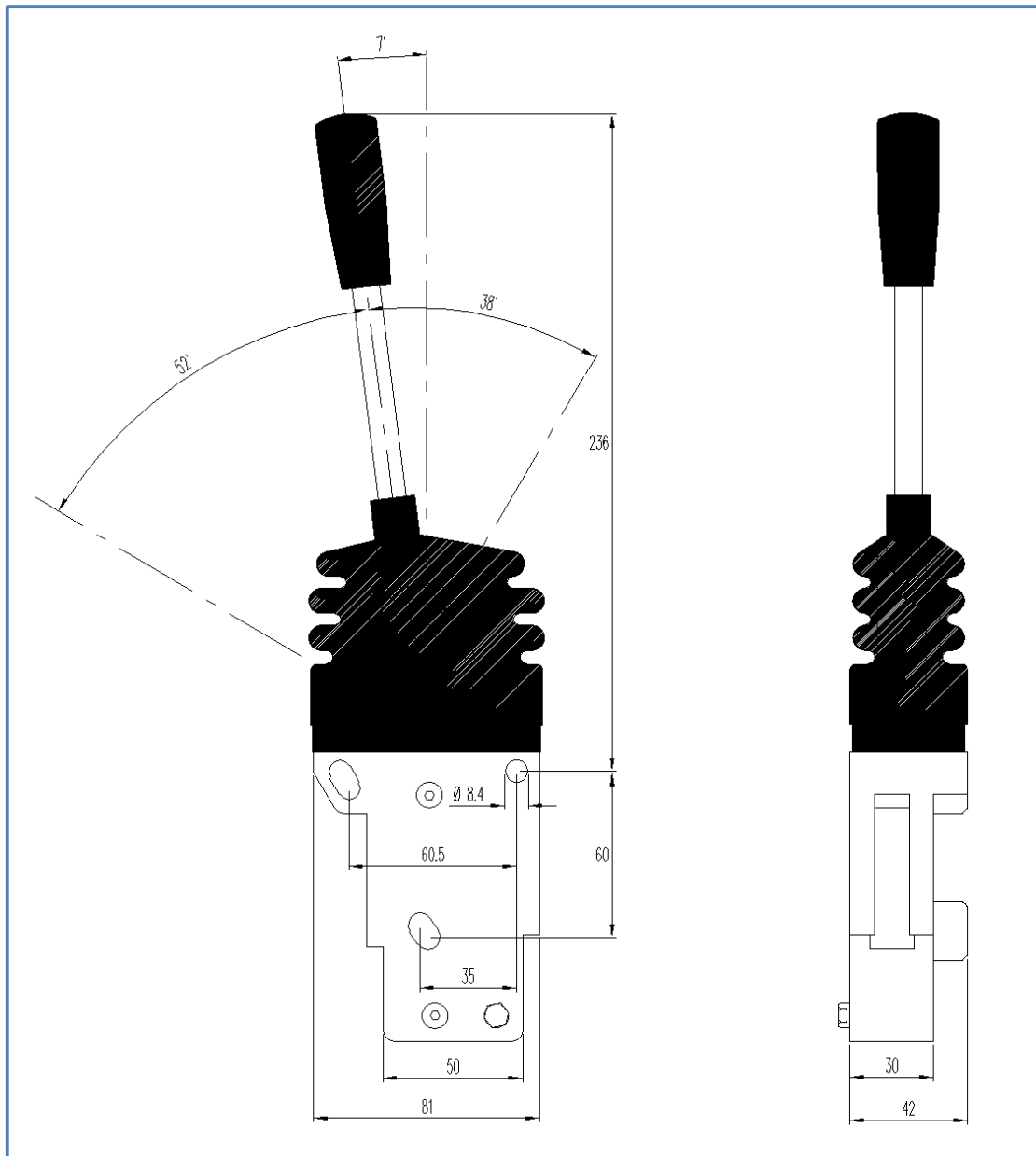
## Palanca CH-902 M/RM





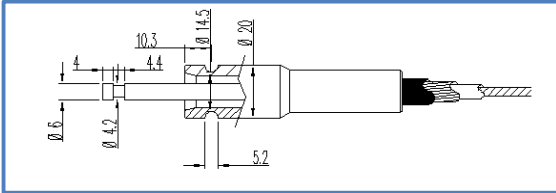
## Características:

- Palanca Sistema Hidráulico en aleación de aluminio.
- Recorrido total: 45 mm.
- Opcional con recorrido 48 mm.
- Carga máxima: 50 Kgf.
- Pomo en color negro o rojo.
- Conexión a cable mediante terminal de trabajo acanalado.

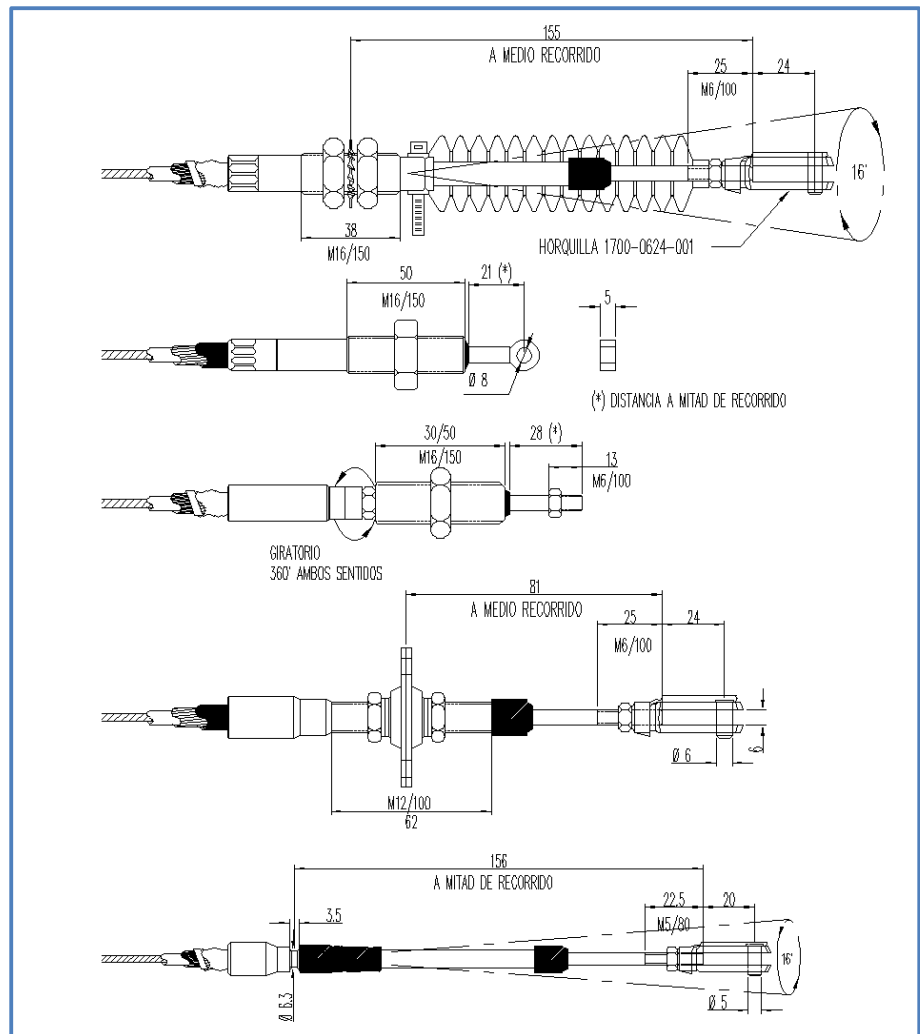


## Cables tire-empuje para palanca CH-902 M/RM

### LADO PALANCA



### LADO DISTRIBUIDOR HIDRÁULICO

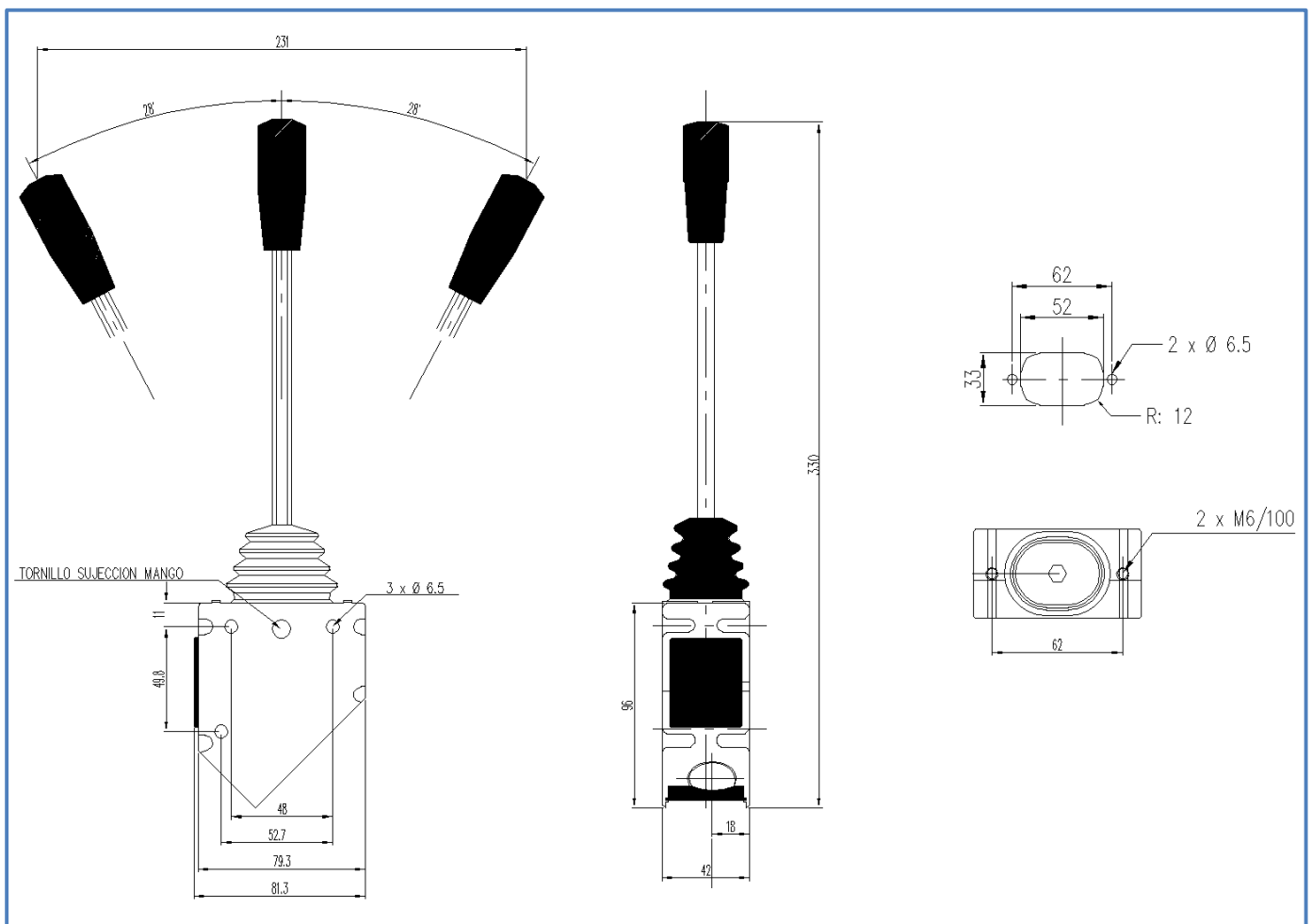


## Palanca 1201-2111-111



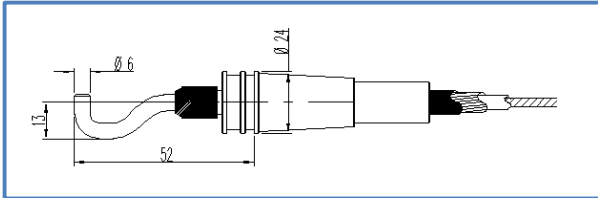
## Características:

- Palanca Sistema Hidráulico en aleación de aluminio.
- Recorrido total: 35 mm.
- Pomo en color negro o rojo.
- Carga máxima: 50 Kgf.
- Salida de cable a 45° respecto del mango de la palanca.

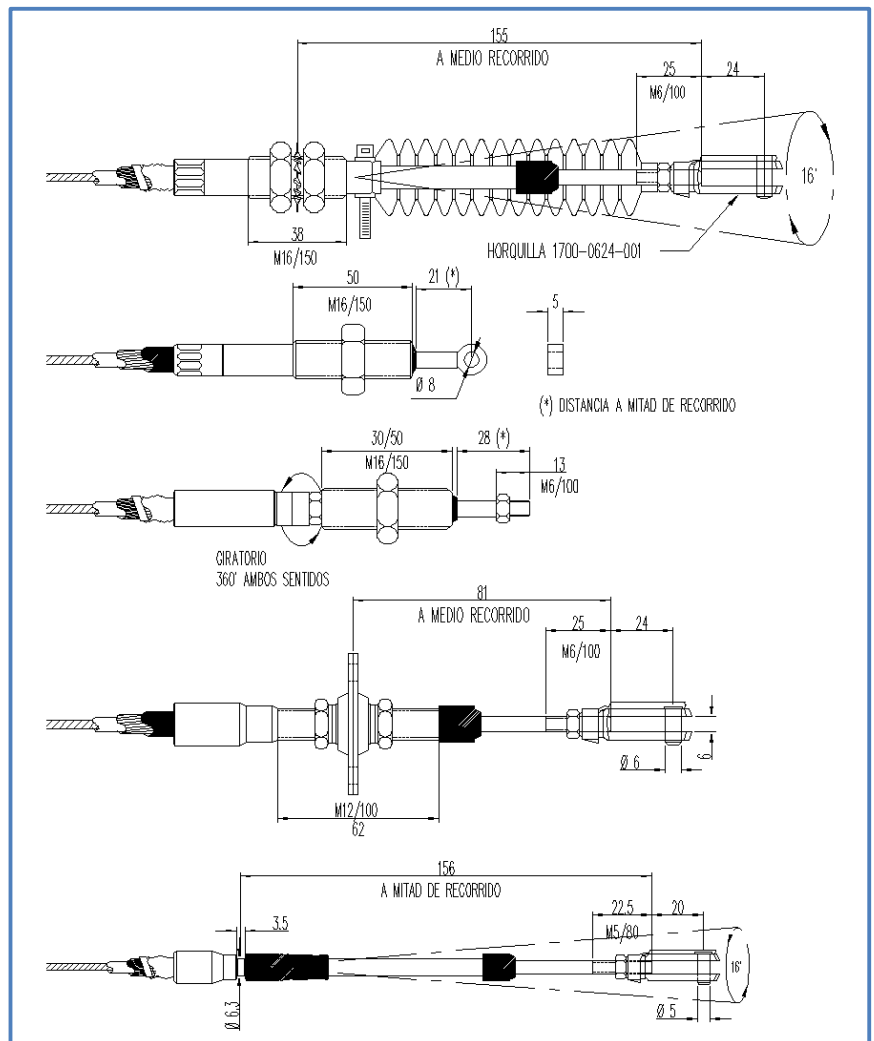


## Cables tire-empuje para palanca 1201-2111-111

### LADO PALANCA



### LADO DISTRIBUIDOR HIDRÁULICO



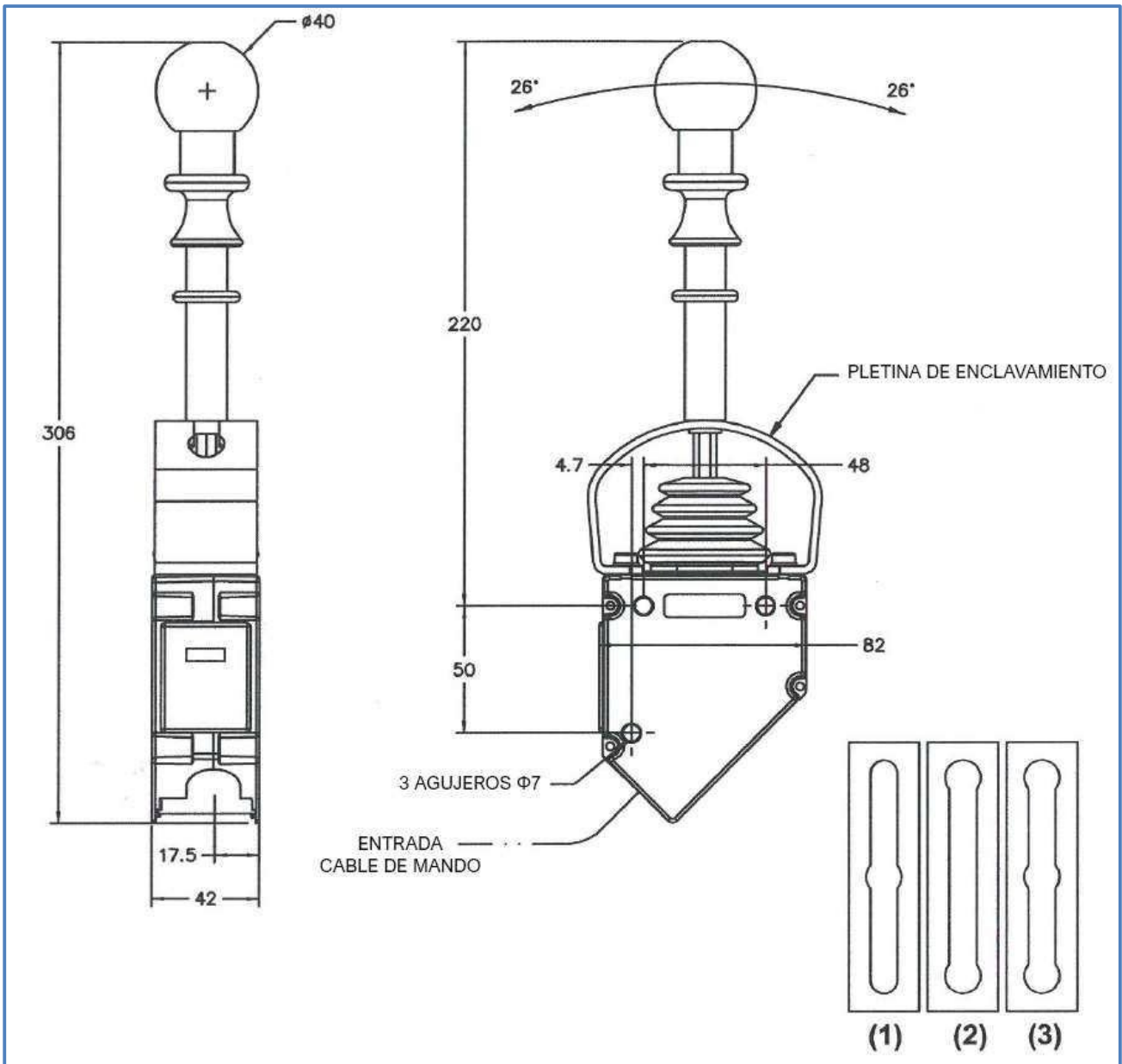
## Palanca 1201-211940/1-2-3





**Características:**

- Palanca Sistema Hidráulico en aleación de aluminio.
- Recorrido total: 26 mm.
- Posibilidad de uno, dos o tres puntos de enclavamiento según modelo.
- Carga máxima: 50 Kgf.
- Salida de cable a 45° respecto del mango de la palanca.

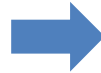


**Modelo de Palanca según configuración de enclavamientos**

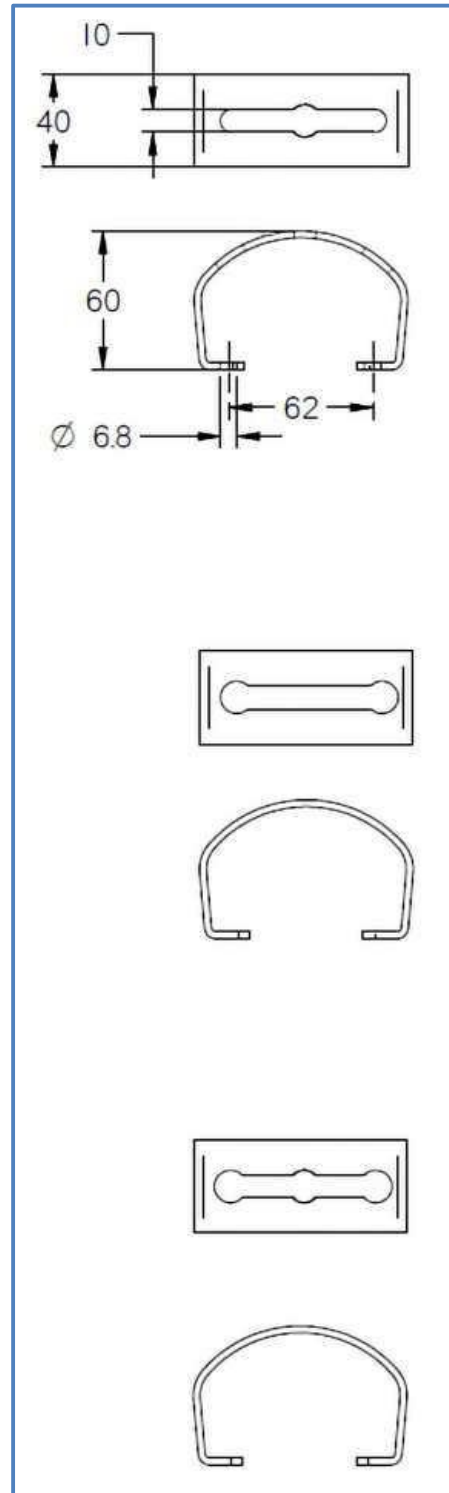
Modelo 1201-211940-1  
Enclavamiento posición  
punto muerto



Modelo 1201-211940-2  
Enclavamiento posición  
inicial y final

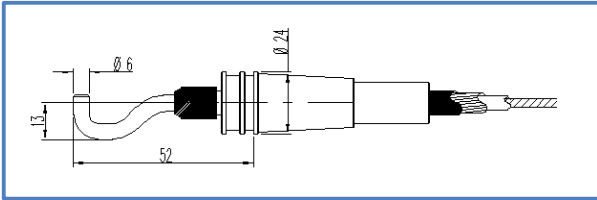


Modelo 1201-211940-3  
Enclavamiento posición  
inicial, punto muerto y final

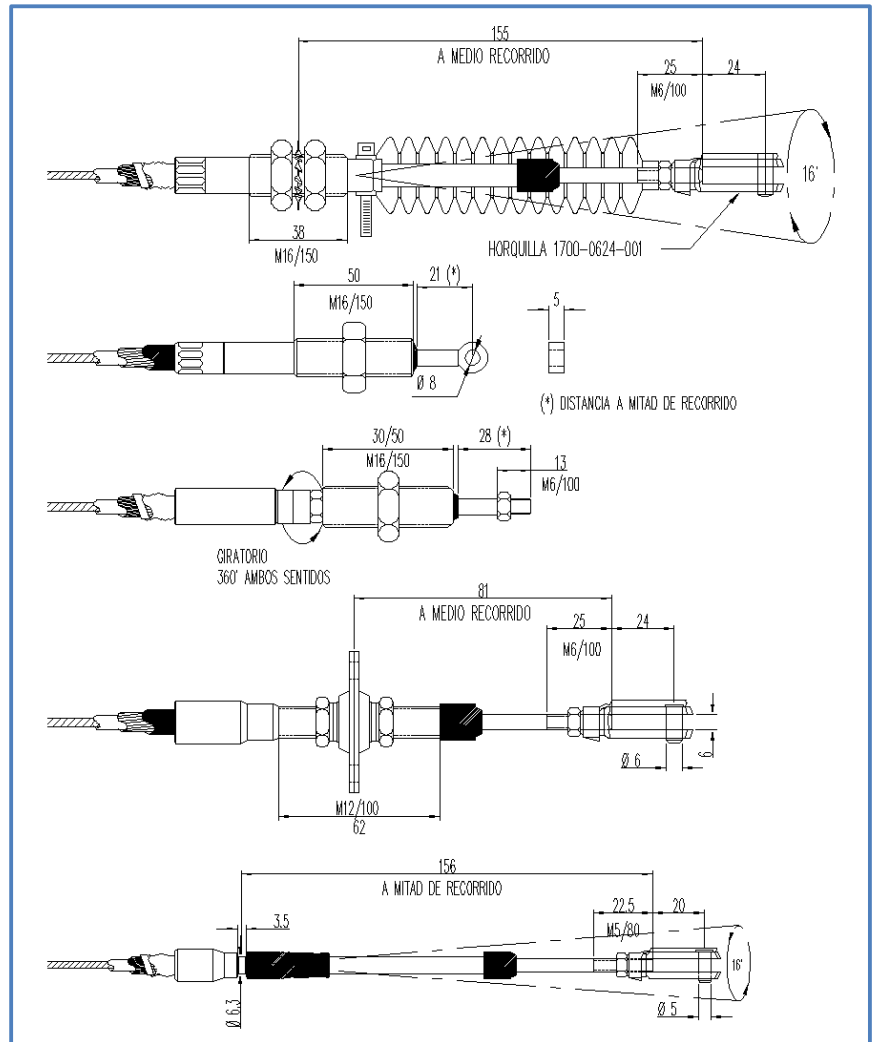


## Cables tire-empuje para palanca 1201-211940/1-2-3

### LADO PALANCA



### LADO DISTRIBUIDOR HIDRÁULICO



## Palanca CH-650-X / CH-660-X



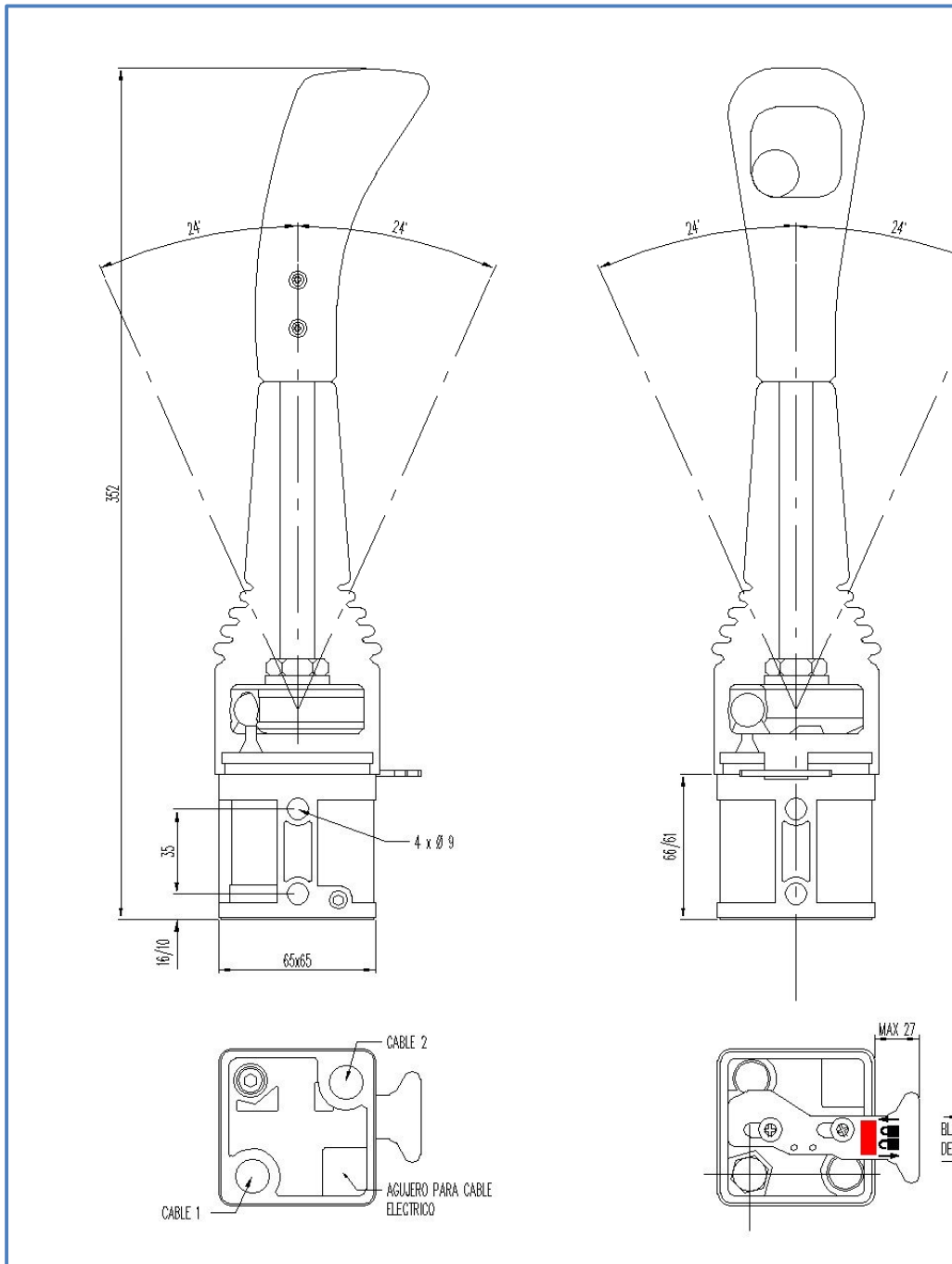
ISO 9001

BUREAU VERITAS  
Certification



### Características:

- Con cuerpo de plástico en modelo CH-650-X y cuerpo en aleación de aluminio en modelo CH-660-X.
- Recorrido total 15 + 15 en tire y empuje.
- Empuñadura en color negro.
- Carga máxima 25 Kgf.
- Con bloqueo en punto neutral.

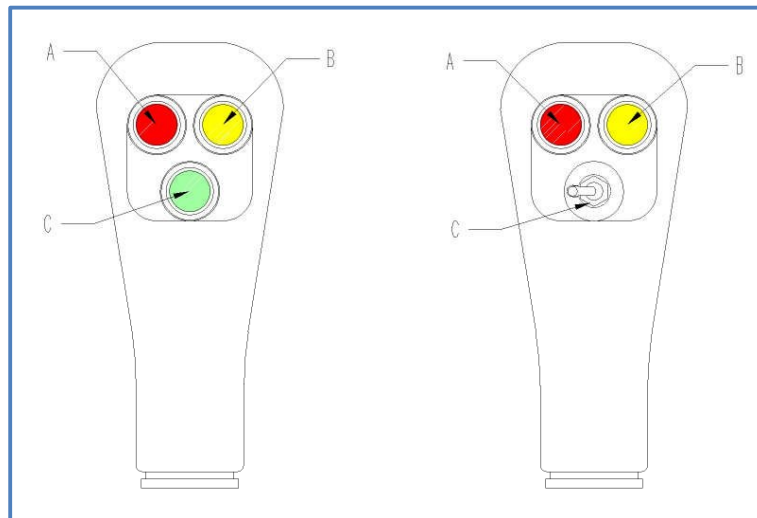


**Código de referencia:**

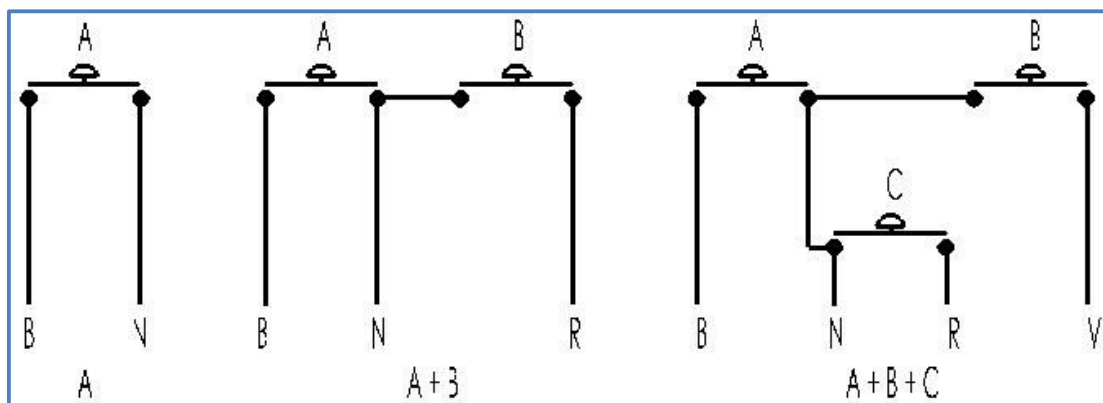
**CH-650/660-X**

**Opciones de Interruptor**

- 0 – TAPA SIN INTERRUPTOR
- 1 – TAPA CON INTERRUPTOR A
- 2 – TAPA CON INTERRUPTOR A + B
- 3 – TAPA CON INTERRUPTOR A + B + C



**Diagrama de cableado:**



LEYENDA: B (BLANCO), N (NEGRO), R (ROJO), V (VERDE)



**Especificaciones del interruptor:**

- Modelo: MB2011.
- Modo de trabajo: Abierto pulsando.
- Voltaje/Amperios: 12V/6Amp.
- Tipo de montaje: Agujero de Ø 12. Interruptor con rosca.
- Color de interruptores: Negro.
- Terminales: Soldado simple en terminal

**Tapas con interruptores eléctricos en palanca CH-650/660-X:**



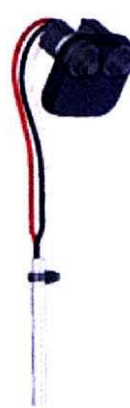
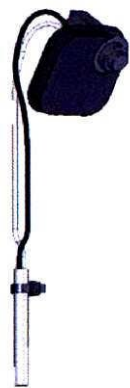
**CAMBIO DE LA PLACA:**  
De fácil cambio para el usuario, la placa se suministra con interruptores y cable preinstalados.

CH-650/660-0

CH-650/660-1

CH-650/660-2

CH-650/660-3 (L)



Sin

Con

Con

Con

Interruptores

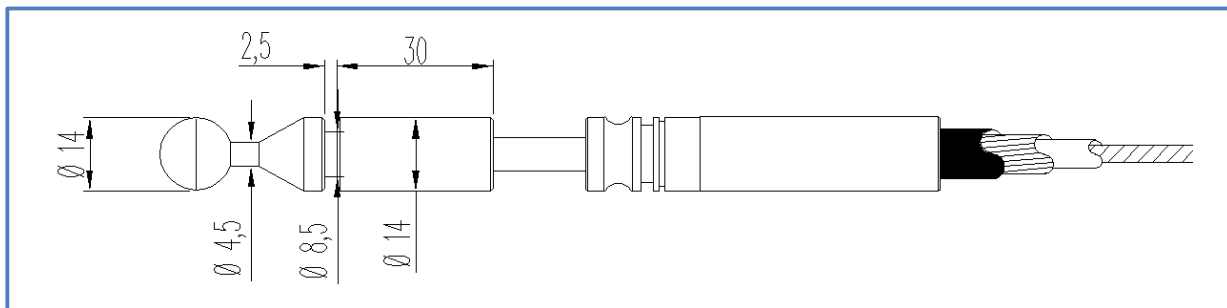
1 Interruptor

2 Interruptores

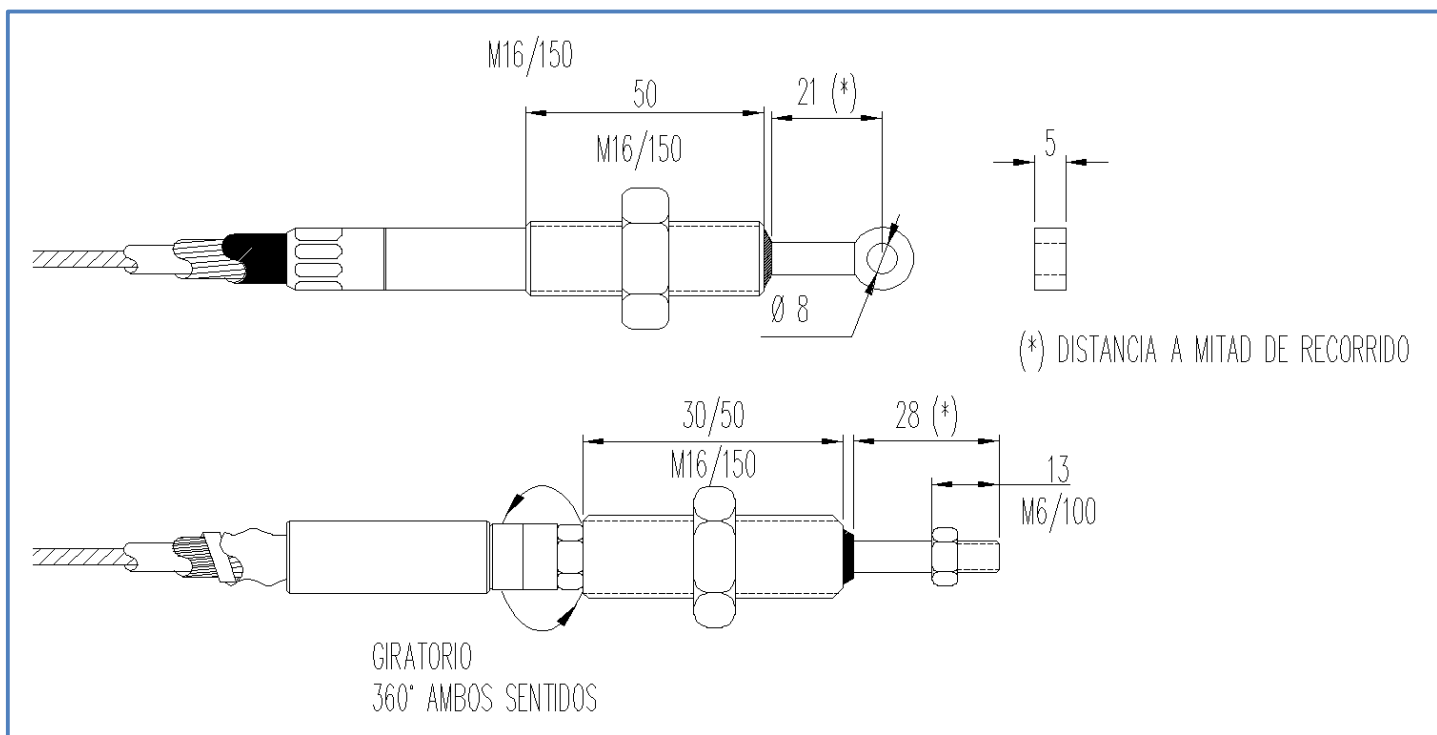
3 Interruptores  
(Opción palanca)

## Cables tire-empuje para palanca CH-650-X/CH-660-X

### LADO PALANCA



### LADO DISTRIBUIDOR HIDRÁULICO



## Pedal CH-543

Cablecraft®  
MotionControls

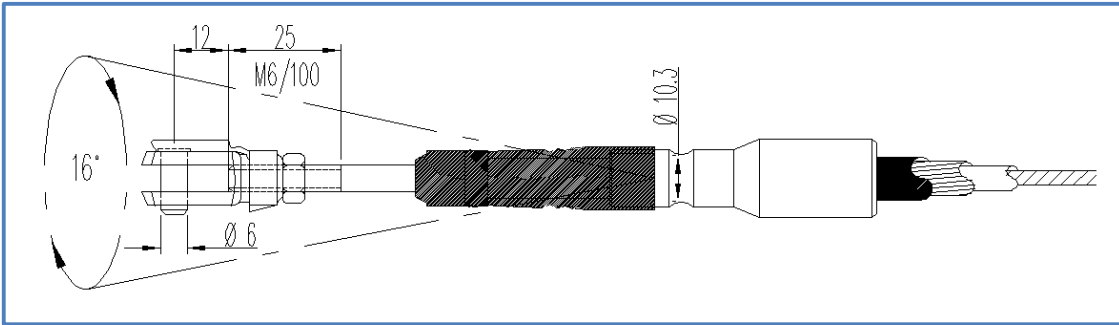


RFA REV. 0/01 Febrero 2019

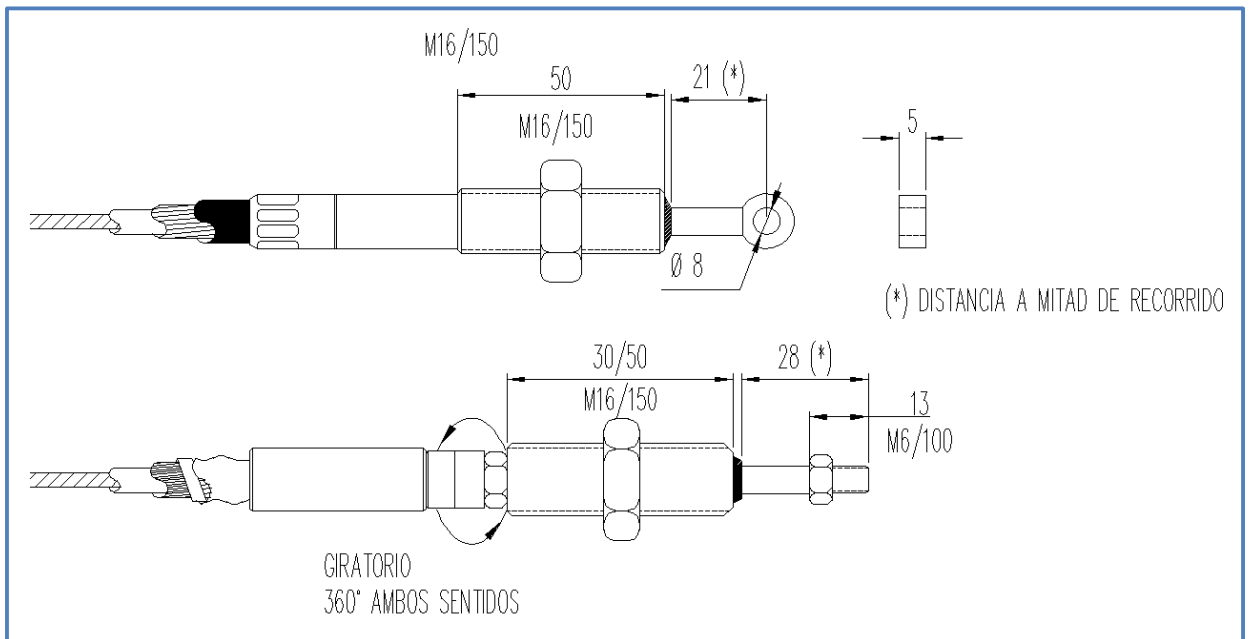


## Cables tire-empuje para palanca CH-543

### LADO PEDAL



### LADO DISTRIBUIDOR HIDRÁULICO





## CABLES TIRE – EMPUJE Y SISTEMAS DE CONTROL

- Económicos recambios para sistemas hidráulicos neumáticos y eléctricos.
- El cable de control más flexible de la industria.
- Intercambiable con otros controles tire – empuje.



RFA CONTROLS, S. A. C/ Puerto de la Cruz Verde, 11 – P. I. Las Nieves Telf. 91 616 17 05  
28935 Móstoles (Madrid) <http://www.rfacontrols.com> Email: [rfa@rfacontrols.com](mailto:rfa@rfacontrols.com)