

Palancas Universales



Las palancas universales están diseñadas para el accionamiento de controles Tire-Empuje y de esta forma satisfacer una gran variedad de necesidades industriales, agrícolas, de construcción, etc.

Modelos de palancas de hormigonera.



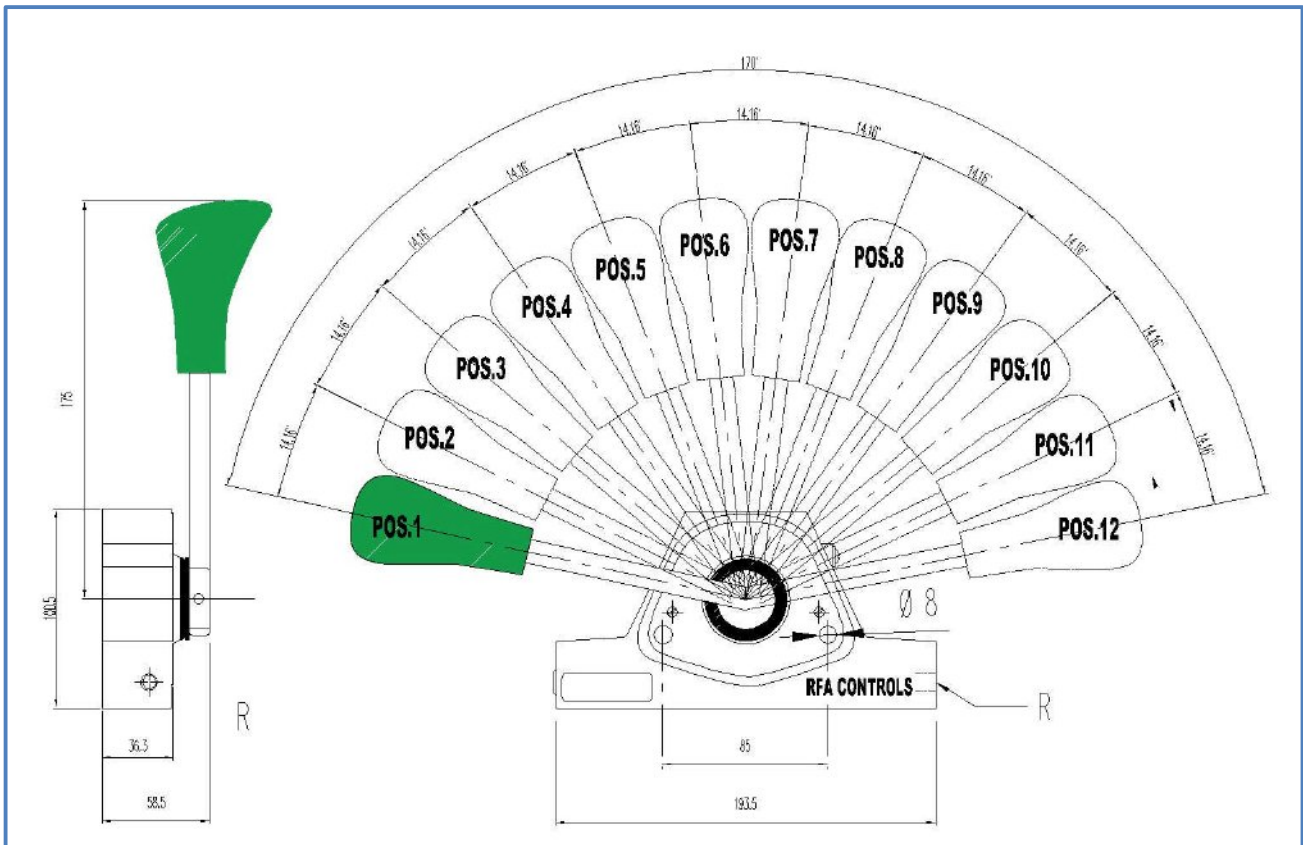
Palanca 1205-032



RFA REV. 0/01 Febrero 2020

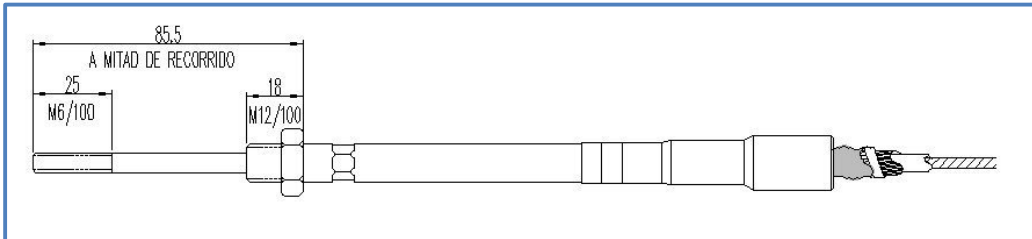
Características:

- Palanca en inyección de Aluminio.
- Montaje de cable por lado izquierdo o derecho.
- Recorrido máximo 85 mm.
- Freno autorregulable.
- Ventaja mecánica 5:1.
- Capacidad de carga 70 Kg = 700 N.
- Versión 1205-032, con 12 posicionamientos en recorrido.

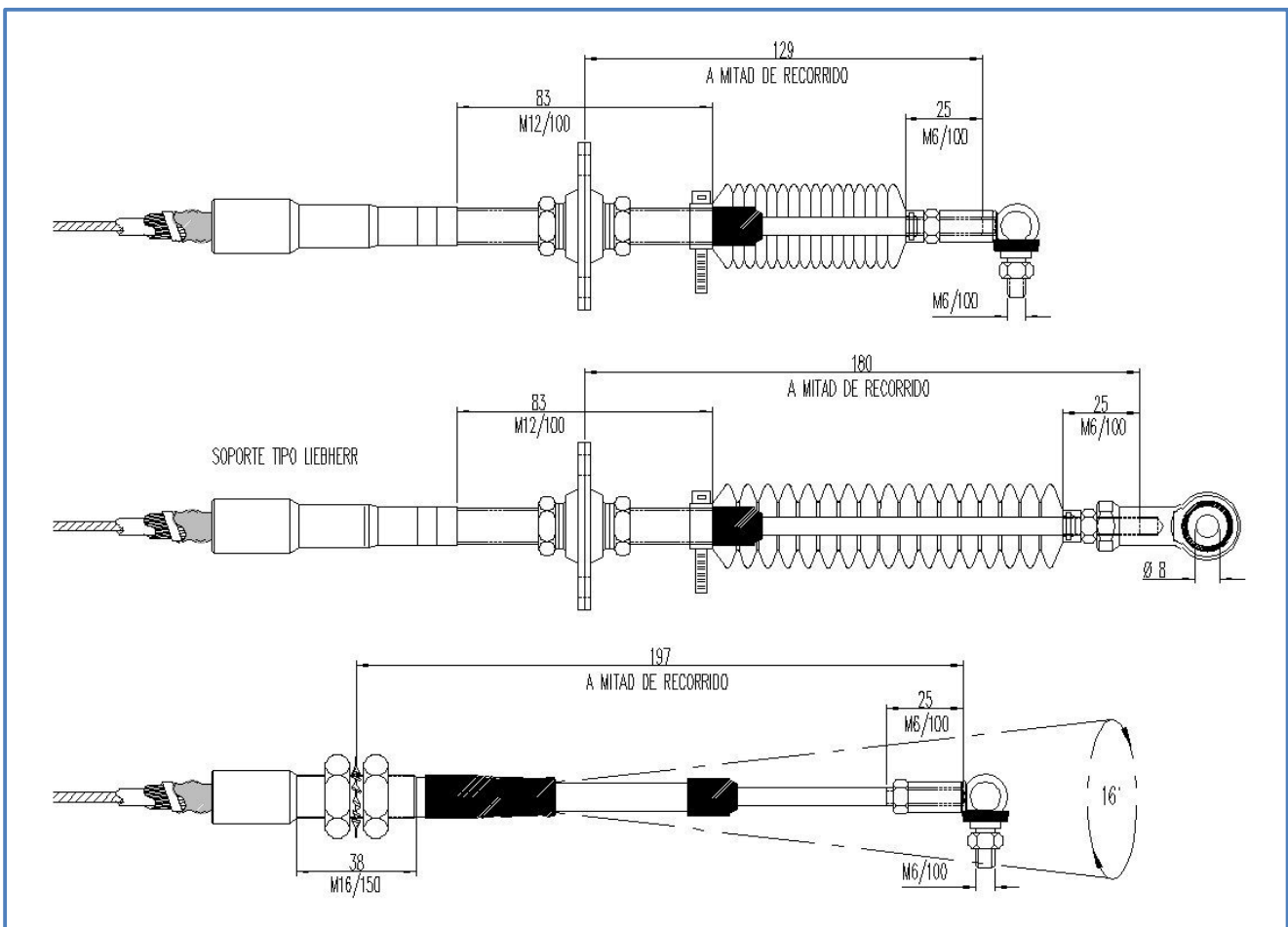


Cables tire-empuje para palanca 1205-032

LADO PALANCA



LADO BOMBA U OTRA APLICACIÓN



Palanca 1205-002

Palanca 2205-012 C/3PL



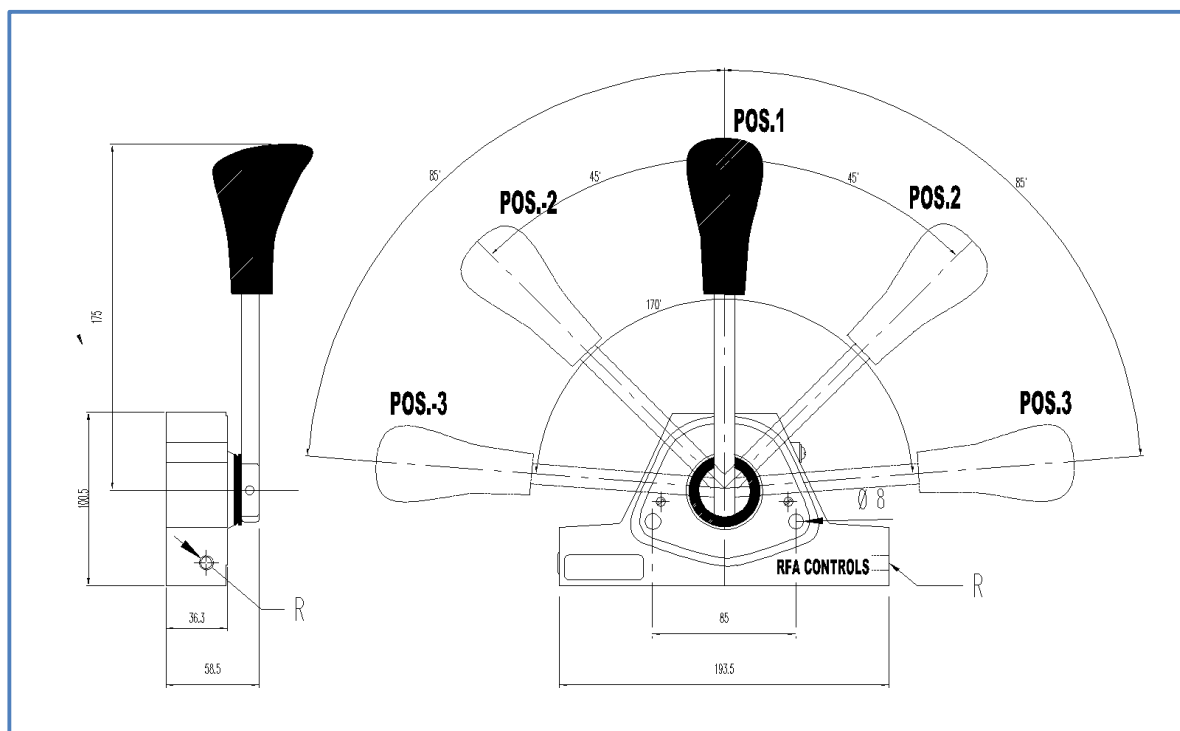
ISO 9001

BUREAU VERITAS
Certification



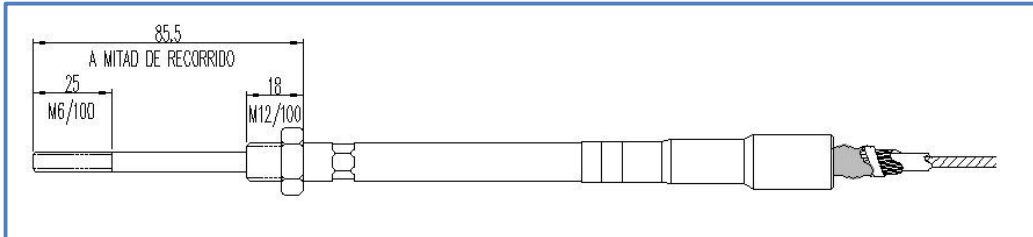
Características:

- Palanca en inyección de Aluminio.
- Montaje de cable por lado izquierdo o derecho.
- Recorrido máximo 85 mm.
- Ventaja mecánica 5:1.
- Capacidad de carga 70 Kgf = 700 N.
- Versión 1205-002, sin freno.
- Versión 2205-012 C/3PL, con freno autorregulable.
- Versión 2205-012 C/3PL, con posicionamiento en punto muerto y dos enclavamientos en cada sentido mediante posicionador interno ligero, ofreciendo de esta forma 5 posicionamientos de recorrido.

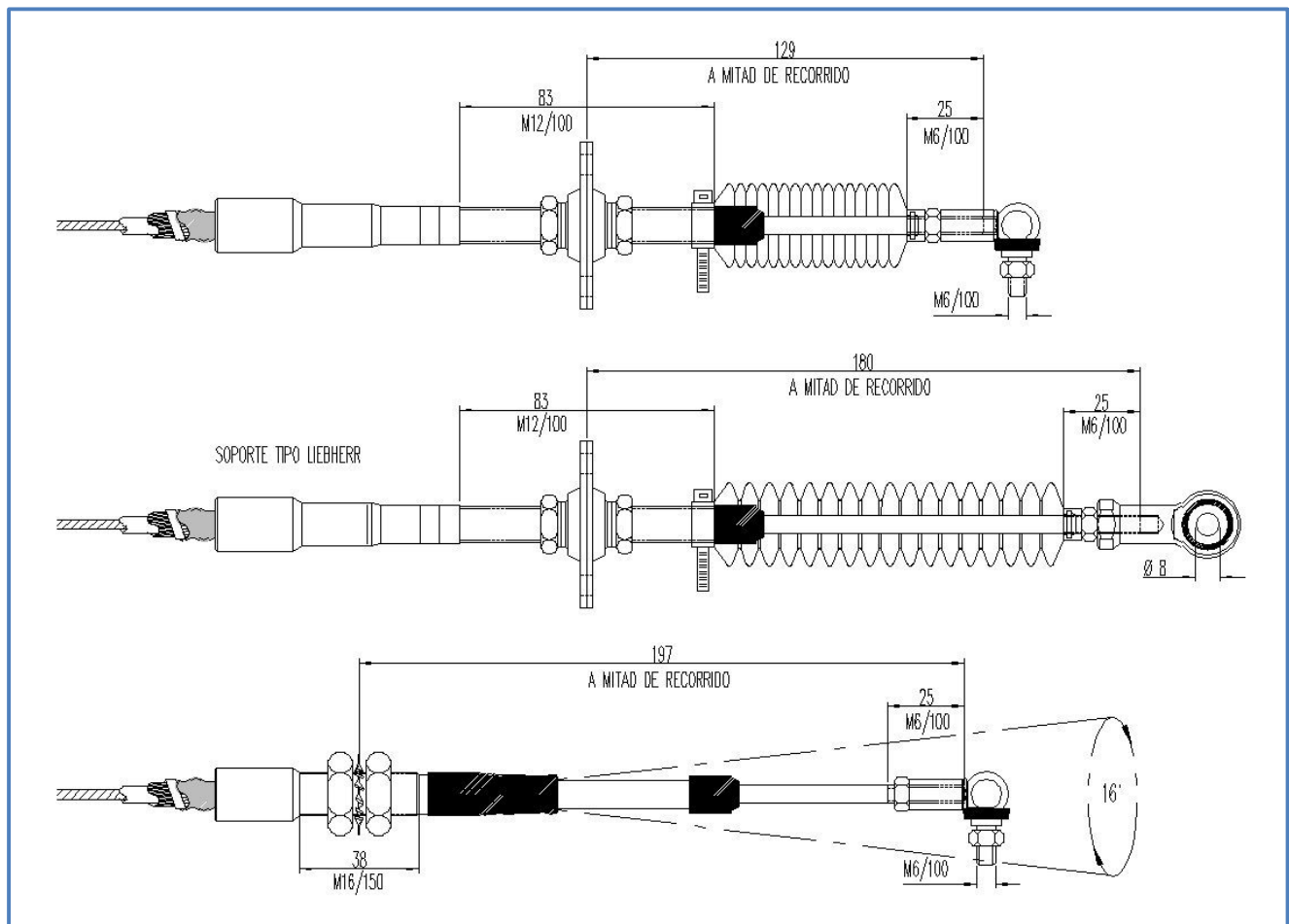


Cables tire-empuje para palanca 1205-002 y 2205-012 C/3PL

LADO PALANCA



LADO BOMBA U OTRA APLICACIÓN



Palancas CH-771 M

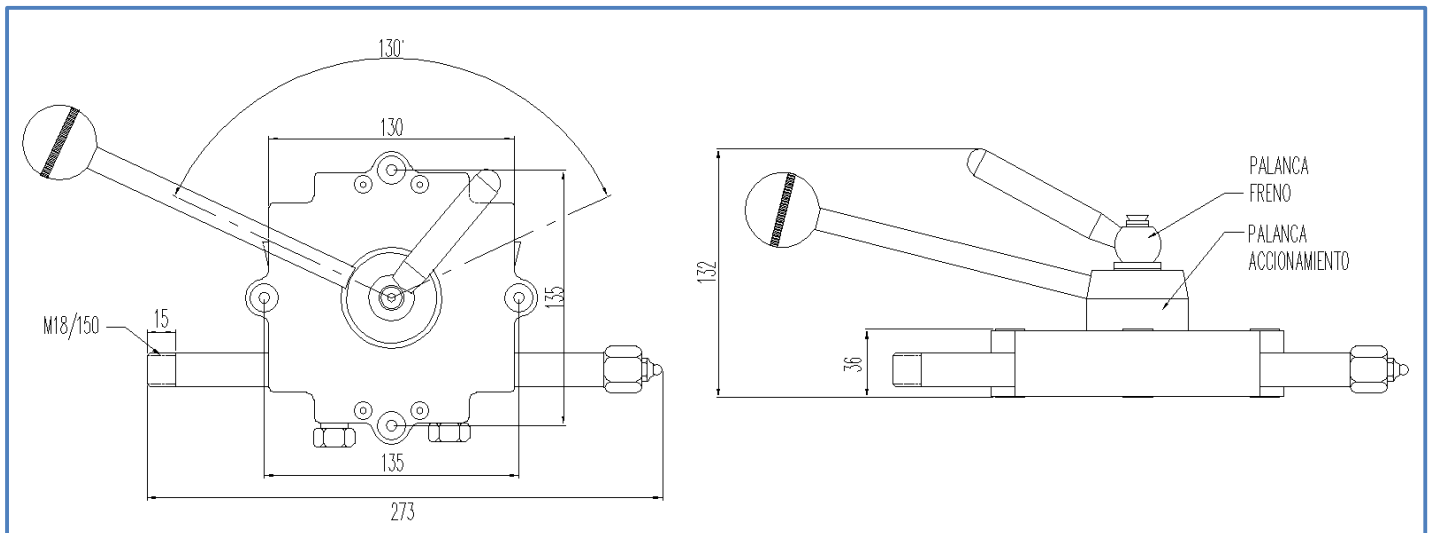
Cablecraft®
MotionControls



RFA REV. 0/01 Febrero 2020

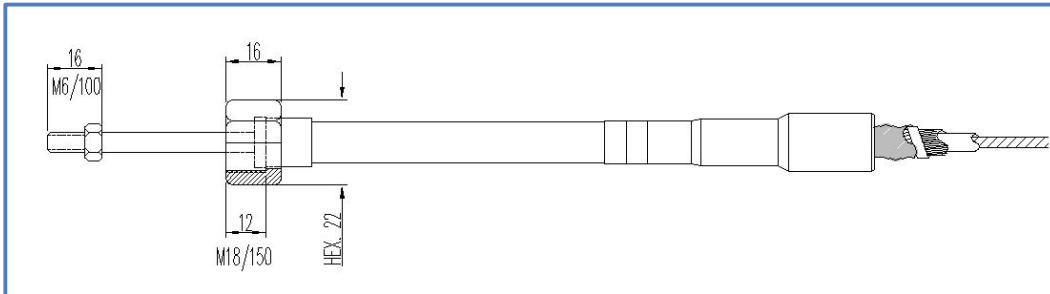
Características:

- Palanca hormigonera alemana.
- Inyección de ZAMAC con acabado en pintura negra al horno.
- Montaje de cable por lado izquierdo o derecho.
- Recorrido máximo 85mm.
- Posicionador en punto muerto.
- Ventaja mecánica 5:1.

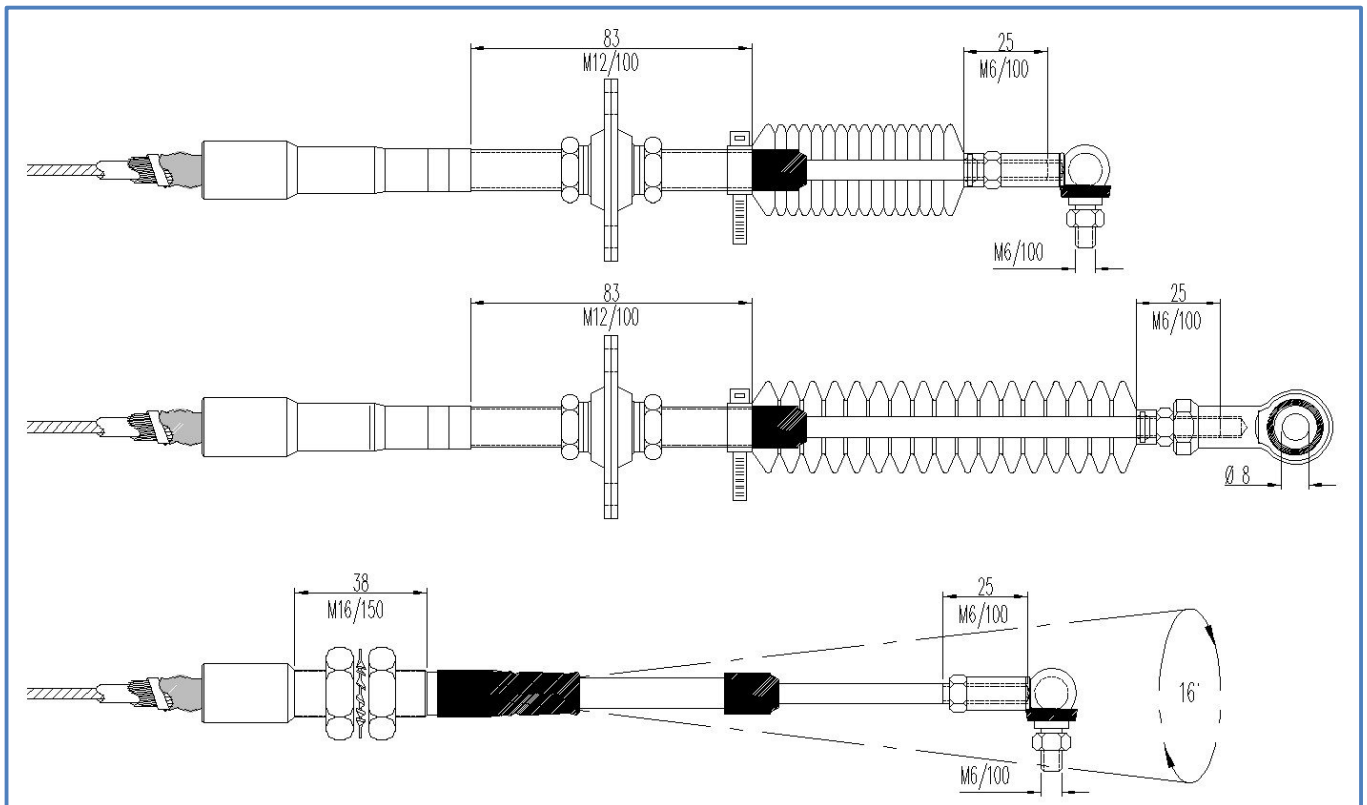


Cables tire-empuje para palanca CH-771 M

LADO PALANCA



LADO BOMBA U OTRA APLICACIÓN



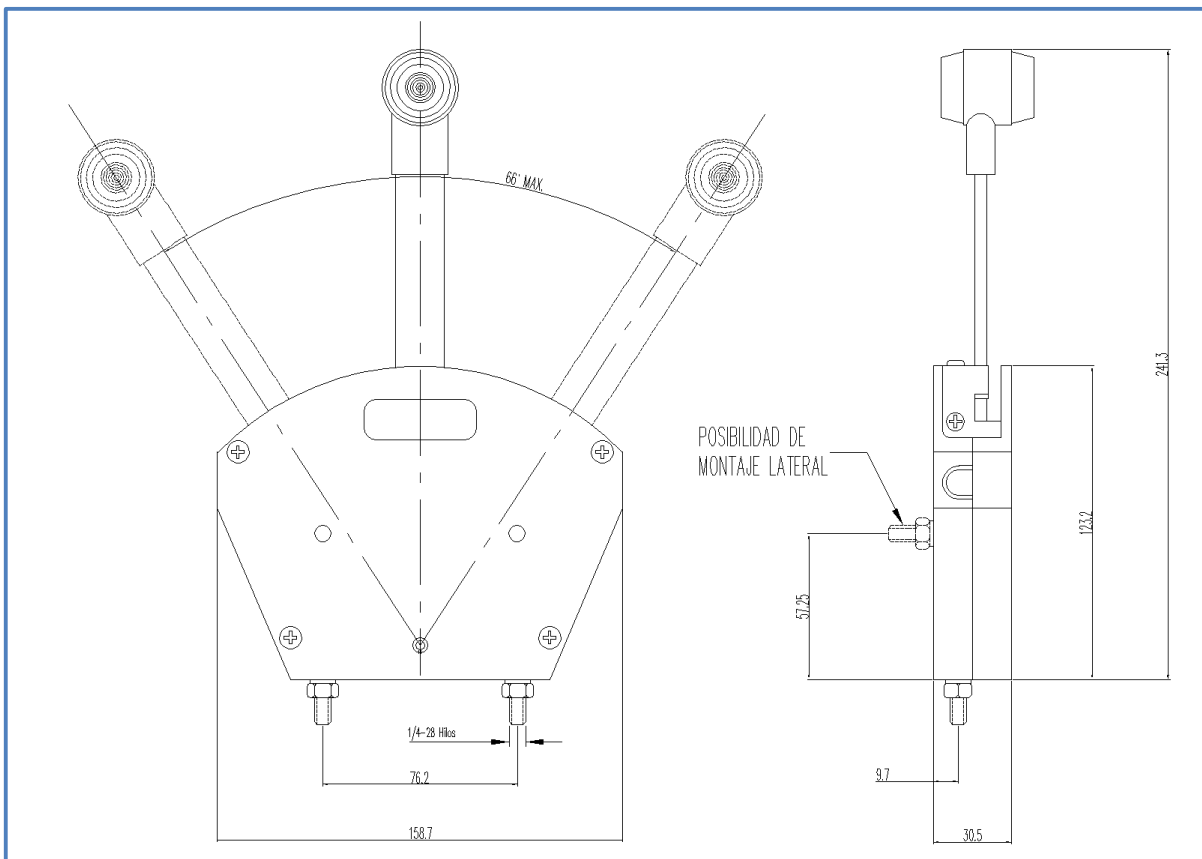
Palancas CH-150 / CH-170



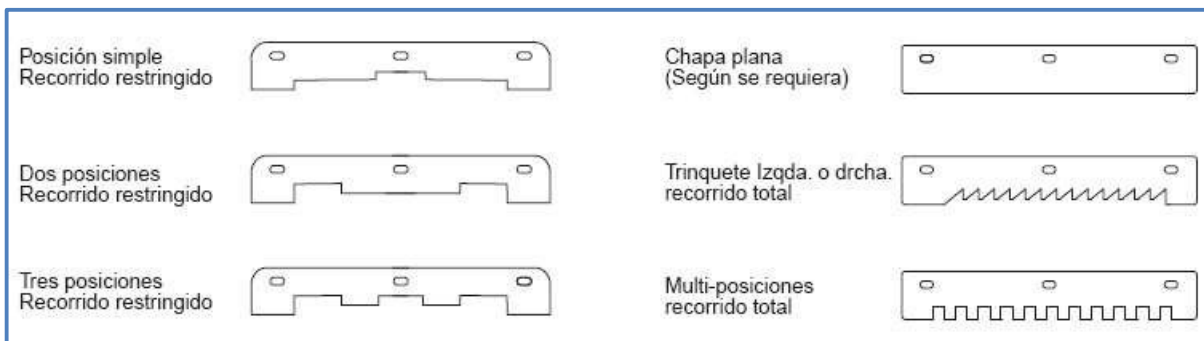
RFA REV. 0/01 Febrero 2020

Características:

- Palanca en aleación de aluminio con acabado en pintura negra al horno.
- Montaje de cable por lado izquierdo o derecho.
- Recorrido máximo modelo CH-150: 89 mm.
- Recorrido máximo modelo CH-170: 75 mm.
- Palanca CH-170 con auto frenado en todo el recorrido.
- Chapas con posiciones o trinquetes según requerimiento.

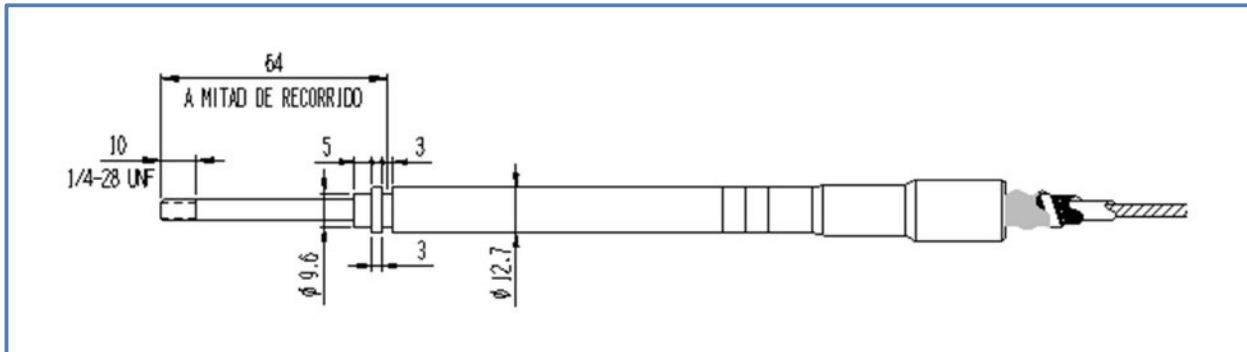


Ejemplos de chapas opcionales:

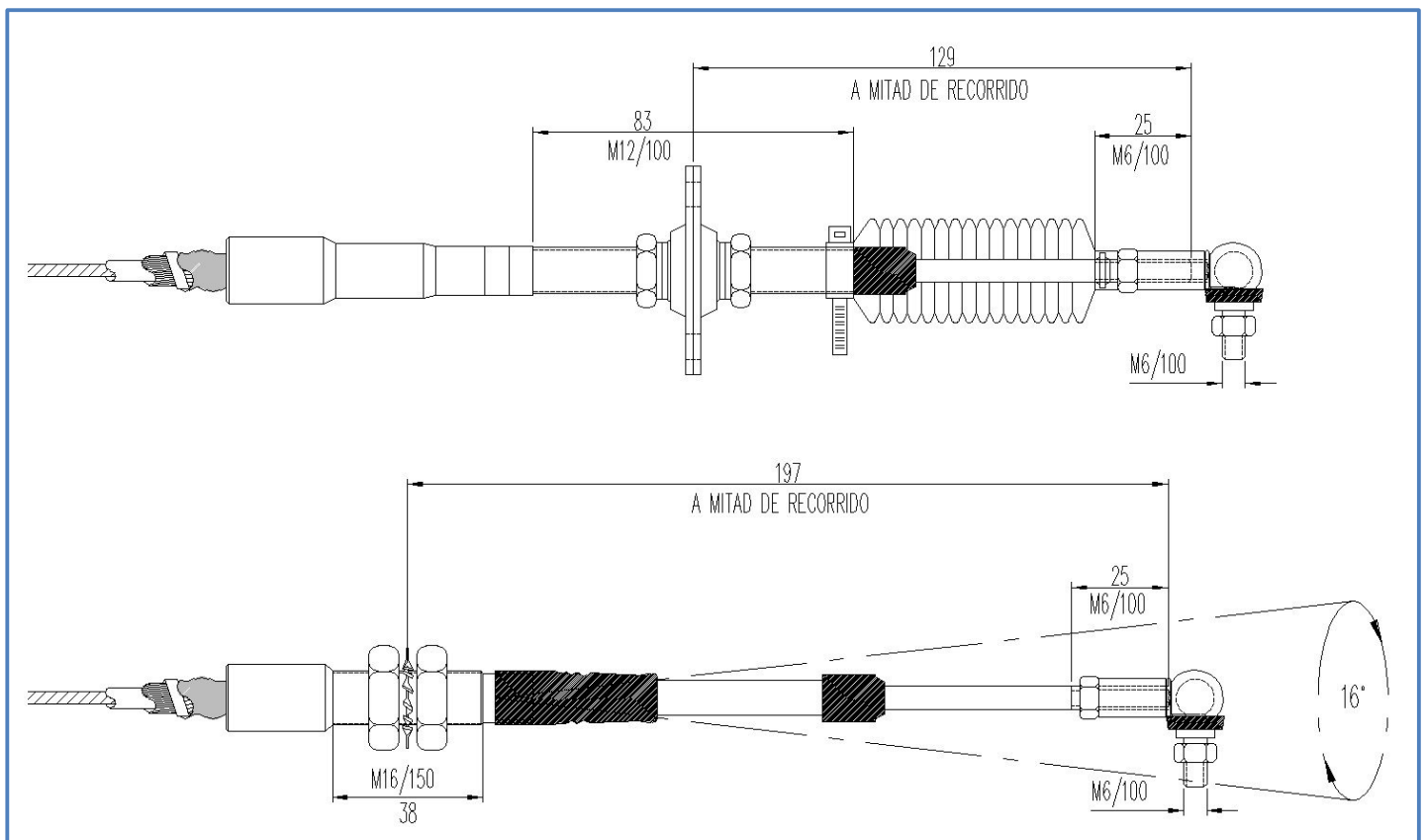


Cables tire-empuje para palanca CH-150/CH-170

LADO PALANCA



LADO CONTRARIO A PALANCA



Palanca M01010007

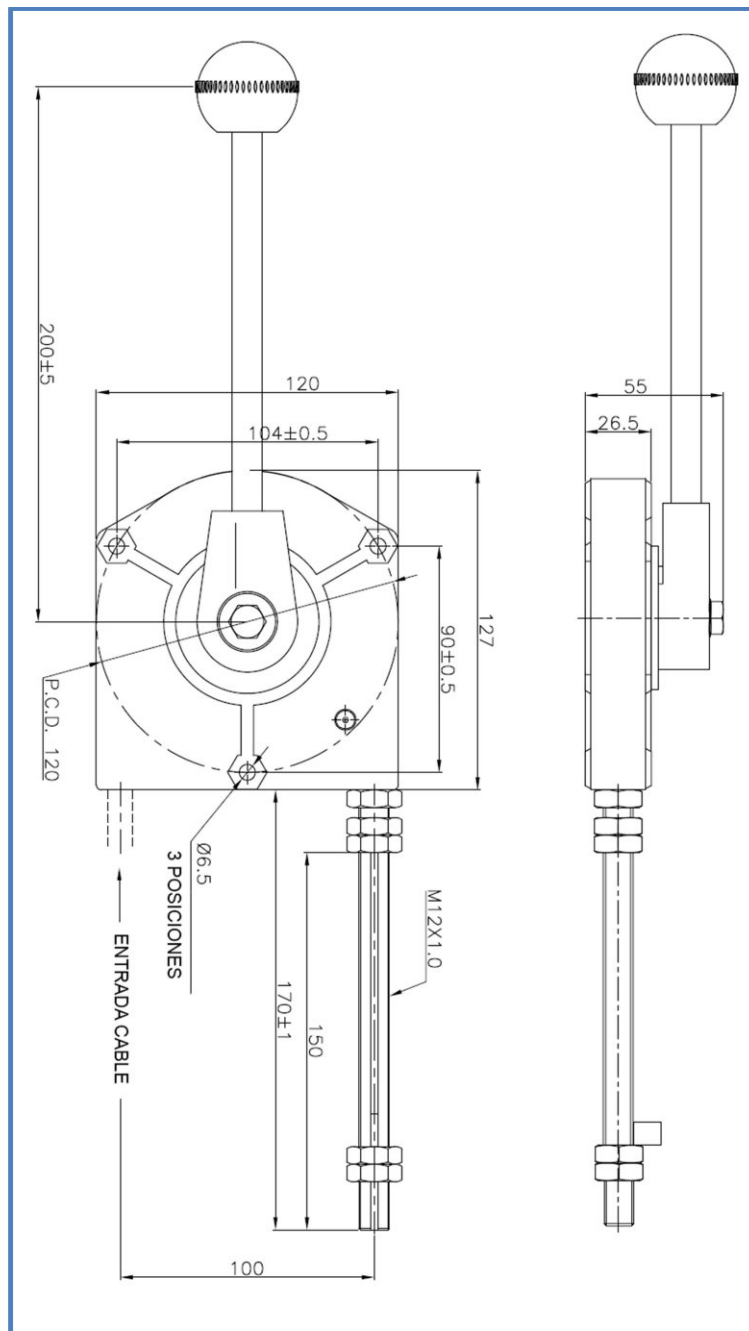
Cablecraft®
MotionControls



RFA REV. 0/01 Octubre 2019

Características:

- Tres posiciones.
- Recorrido total: 120 mm.
- Material Cuerpo: Aleación de Aluminio
- Material Palanca: Acero Inoxidable



Palanca 1200-4678-001



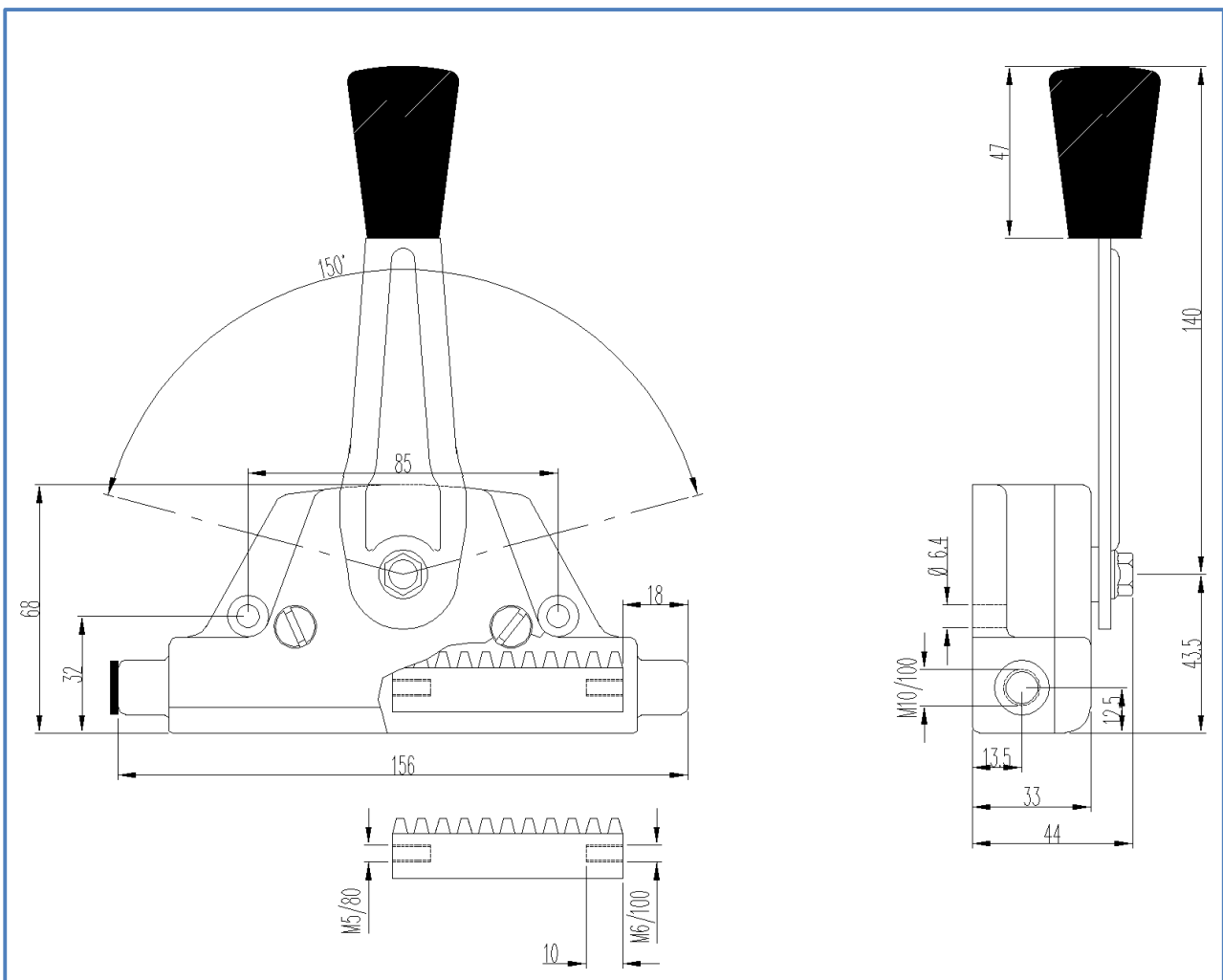
MAGURA



RFA REV. 0/01 Febrero 2020

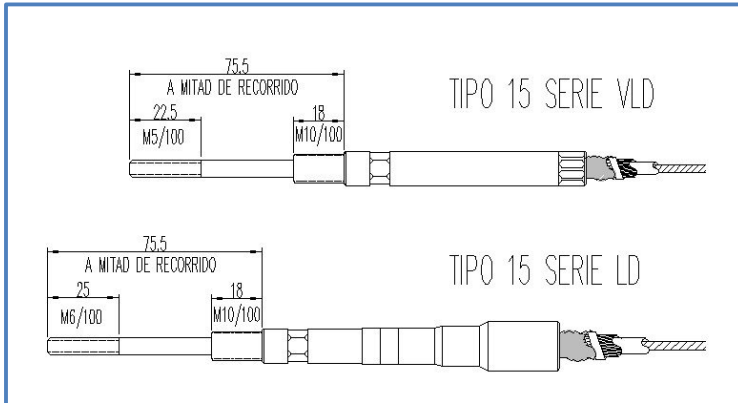
Características:

- Palanca Acelerador en aleación de aluminio.
- Recorrido máximo 63 mm.
- Pomo en color negro.
- Carga máxima: 100 N.
- Salida de cable por lado derecho o izquierdo.
- Posición de montaje muy variada.
- Ventaja mecánica 1:5,5.

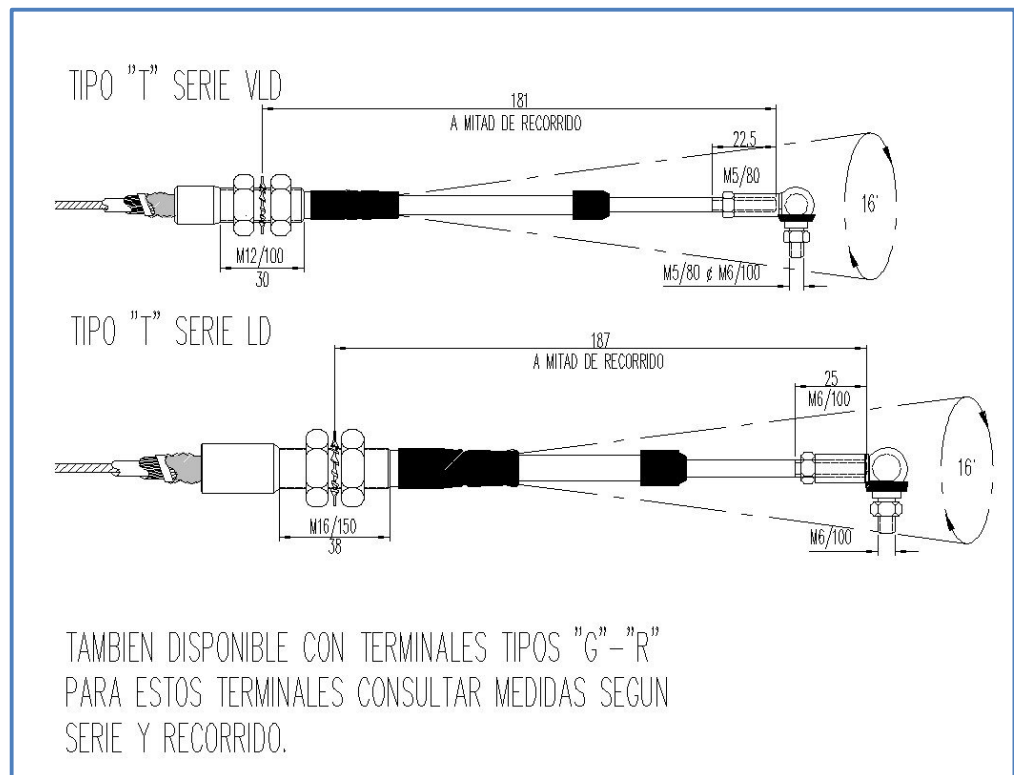


Cables tire-empuje para palanca 1200-4678-001

LADO PALANCA



LADO BOMBA U OTRA APLICACIÓN



CABLES TIRE – EMPUJE Y SISTEMAS DE CONTROL

- Económicos recambios para sistemas hidráulicos neumáticos y eléctricos.
- El cable de control más flexible de la industria.
- Intercambiable con otros controles tire – empuje.



RFA CONTROLS, S. A. C/ Puerto de la Cruz Verde, 11 – P. I. Las Nieves Telf. 91 616 17 05
28935 Móstoles (Madrid) <http://www.rfacontrols.com> Email: rfa@rfacontrols.com