

Palanca 1200-0221-001



MAGURA



RFA REV. 0/01 Febrero 2020

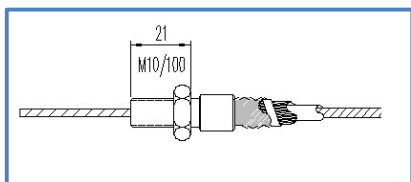
Características:

- Palanca en inyección de cinc en acabado negro.
- Carga máxima de trabajo: 300 N.
- Máximo diámetro de cable \varnothing 3mm.
- Fijación de cable a la palanca mediante tornillo.
- Ventaja mecánica 1:4,5.

MODELO	RECORRIDO	VENTAJA MECÁNICA	CARGA MÁXIMA	ÁNGULO DE GIRO	LONG DE PALANCA	ALTURA DE LA PALANCA	DIA DE ENTRADA CABLE	LONGITUD MINIMA DE FILACION DEL CABLE	DIAMETRO DEL CABLE DE TRABAJO	POSICIONAMIENTO DEL RECORRIDO	CARACTERISTICAS
	+1	i	+10	—	+1	+1	—	—	—	+1	
	mm	—	N	°	mm	mm	mm	mm	mm	mm	
1200-0221-001	80	1:4.5	Ajustable	157°	146	56	M10/100	75	2.8	—	

Cables tire-empuje para palanca 1200-0221-001

LADO PALANCA



LADO MOTOR

Distancia "A" a mitad de recorrido

Recorrido 2" = 150 mm

Recorrido 3" = 187 mm

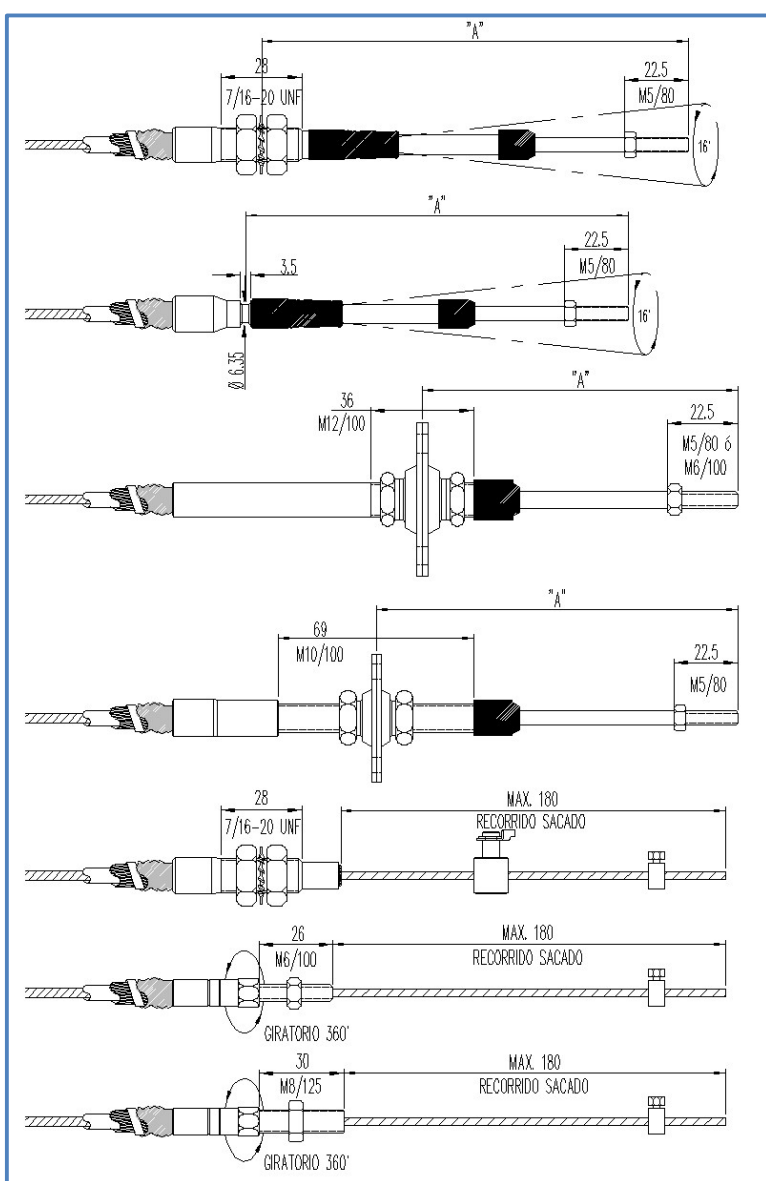
Recorrido 2" = 132 mm

Recorrido 3" = 170 mm

Recorrido 2" = 82 mm

Recorrido 2" = 100 mm

Recorrido 3" = 111 mm



Medida indicada con recorrido sacado