

## Palanca 1200-440-10 FL

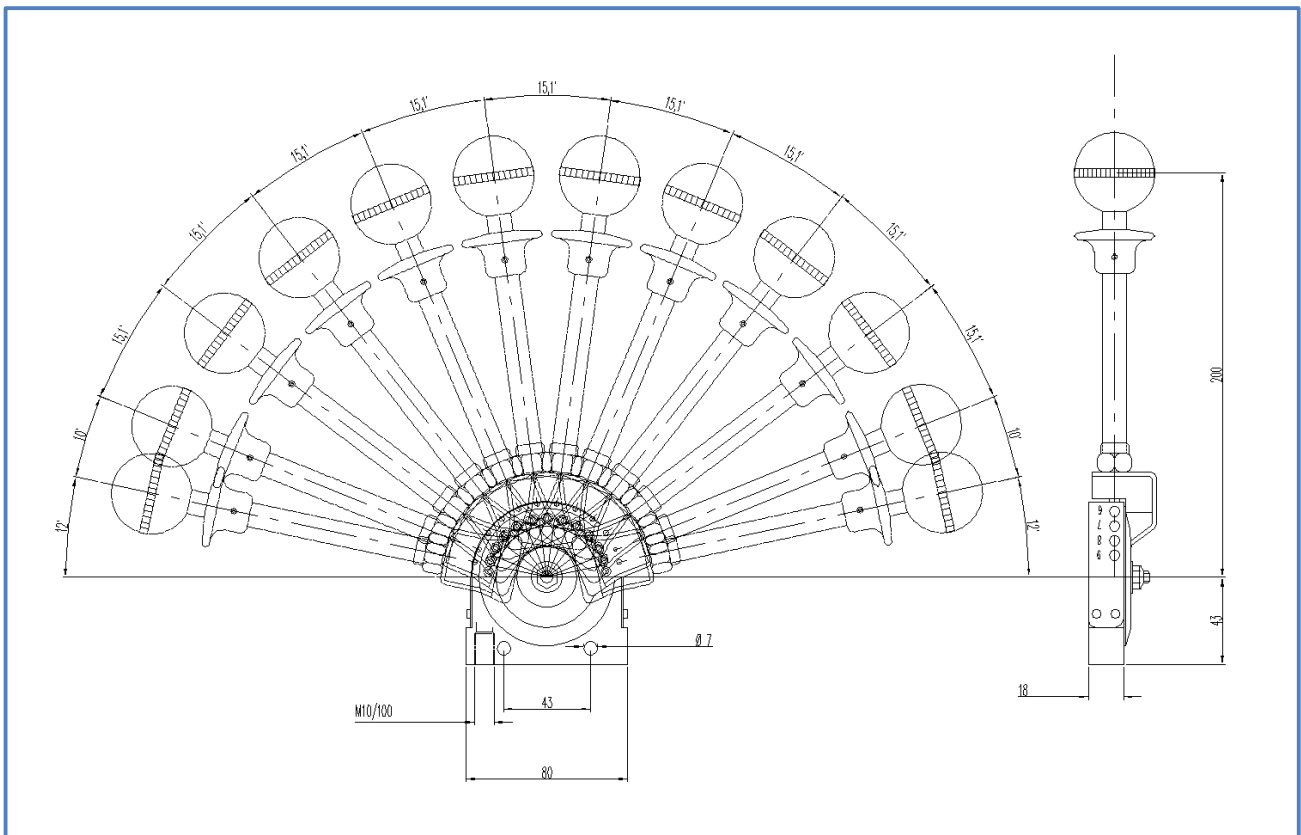
Cablecraft®  
MotionControls



RFA REV. 0/01 Febrero 2020

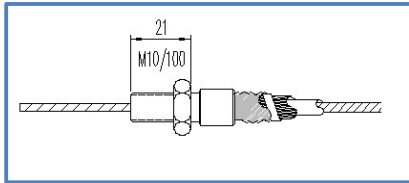
## Características:

- Palanca Acelerador en aleación de aluminio.
- Recorrido máximo 75mm en un ángulo total de 140°.
- Adecuada para trabajo ligero en tire y empuje.
- Carga máxima: 10 Kgf en tire-empuje.
- Freno ajustable con la tuerca en superficie frontal.
- Varias opciones de posicionamiento (consultar).
- Salida de cable por lado derecho o izquierdo.



## Cables tire-empuje para palanca 1200-440-10 FL

### LADO PALANCA



### LADO MOTOR

#### Distancia "A" a mitad de recorrido

Recorrido 2" = 150 mm

Recorrido 3" = 187 mm

Recorrido 2" = 132 mm

Recorrido 3" = 170 mm

Recorrido 2" = 82 mm

Recorrido 2" = 100 mm

Recorrido 3" = 111 mm

Medida indicada con recorrido sacado

