

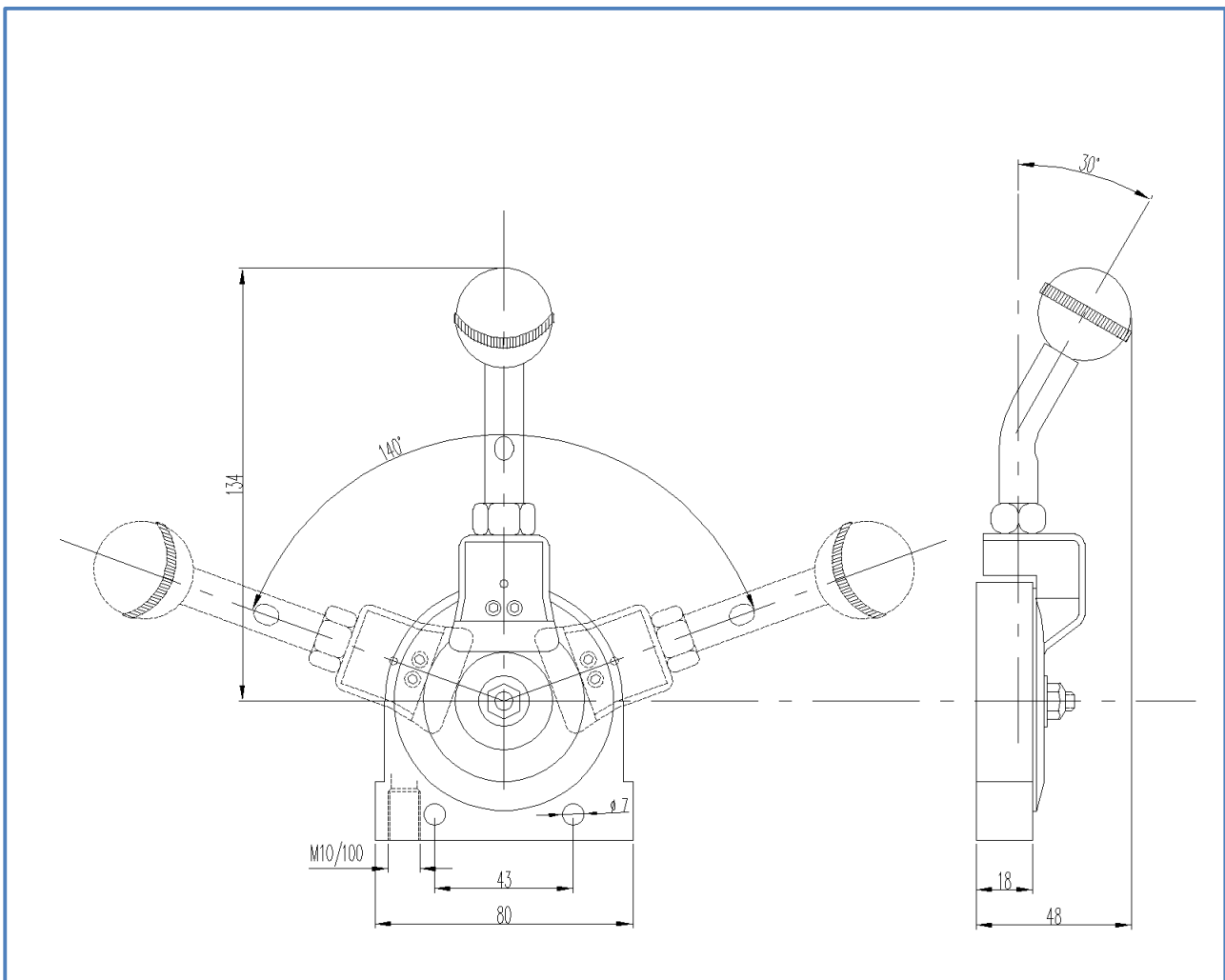
## Palanca 1200-440-10

Cablecraft®  
MotionControls



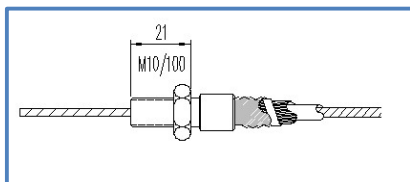
## Características:

- Palanca Acelerador en aleación de aluminio.
- Recorrido máximo 75mm en un ángulo total de 140°.
- Adecuada para trabajo ligero en tire.
- Carga máxima: 10 Kgf en tire-empuje.
- Freno ajustable con la tuerca en superficie frontal.
- Pomos en color rojo o negro.



## Cables tire-empuje para palanca 1200-440-10

### LADO PALANCA



### LADO MOTOR

#### Distancia "A" a mitad de recorrido

Recorrido 2" = 150 mm

Recorrido 3" = 187 mm

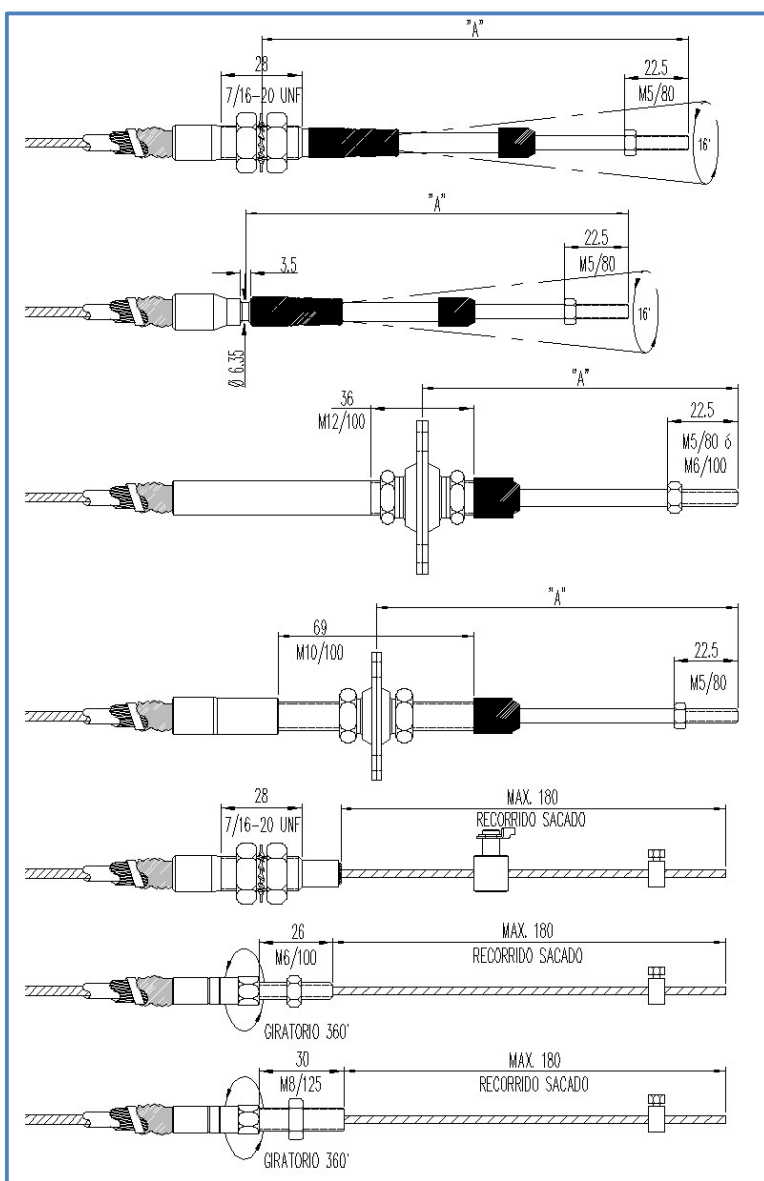
Recorrido 2" = 132 mm

Recorrido 3" = 170 mm

Recorrido 2" = 82 mm

Recorrido 2" = 100 mm

Recorrido 3" = 111 mm



Medida indicada con recorrido sacado