

# Palanca 1200-4678-001



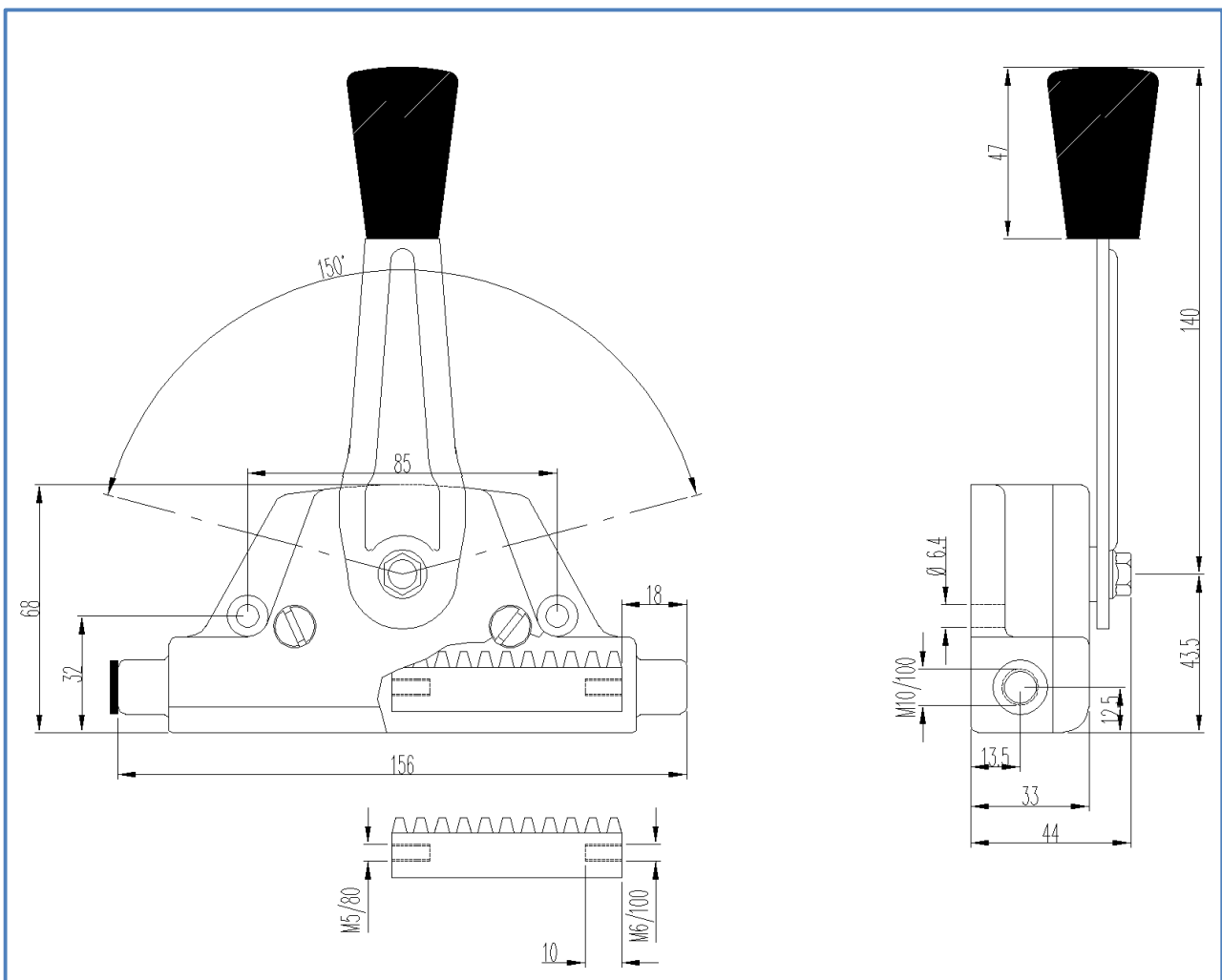
**MAGURA**



RFA REV. 0/01 Febrero 2020

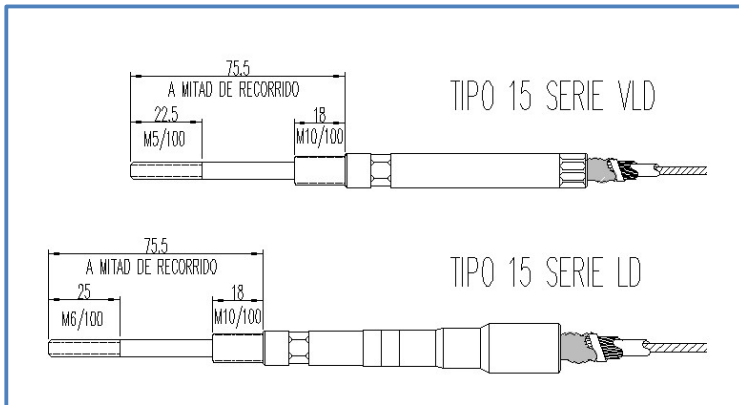
### Características:

- Palanca Acelerador en aleación de aluminio.
- Recorrido máximo 63 mm.
- Pomo en color negro.
- Carga máxima: 100 N.
- Salida de cable por lado derecho o izquierdo.
- Posición de montaje muy variada.
- Ventaja mecánica 1:5,5.



## Cables tire-empuje para palanca 1200-4678-001

### LADO PALANCA



### LADO BOMBA U OTRA APLICACIÓN

