

Palanca 1200-5823-001

Palanca 1200-5820-001



MAGURA



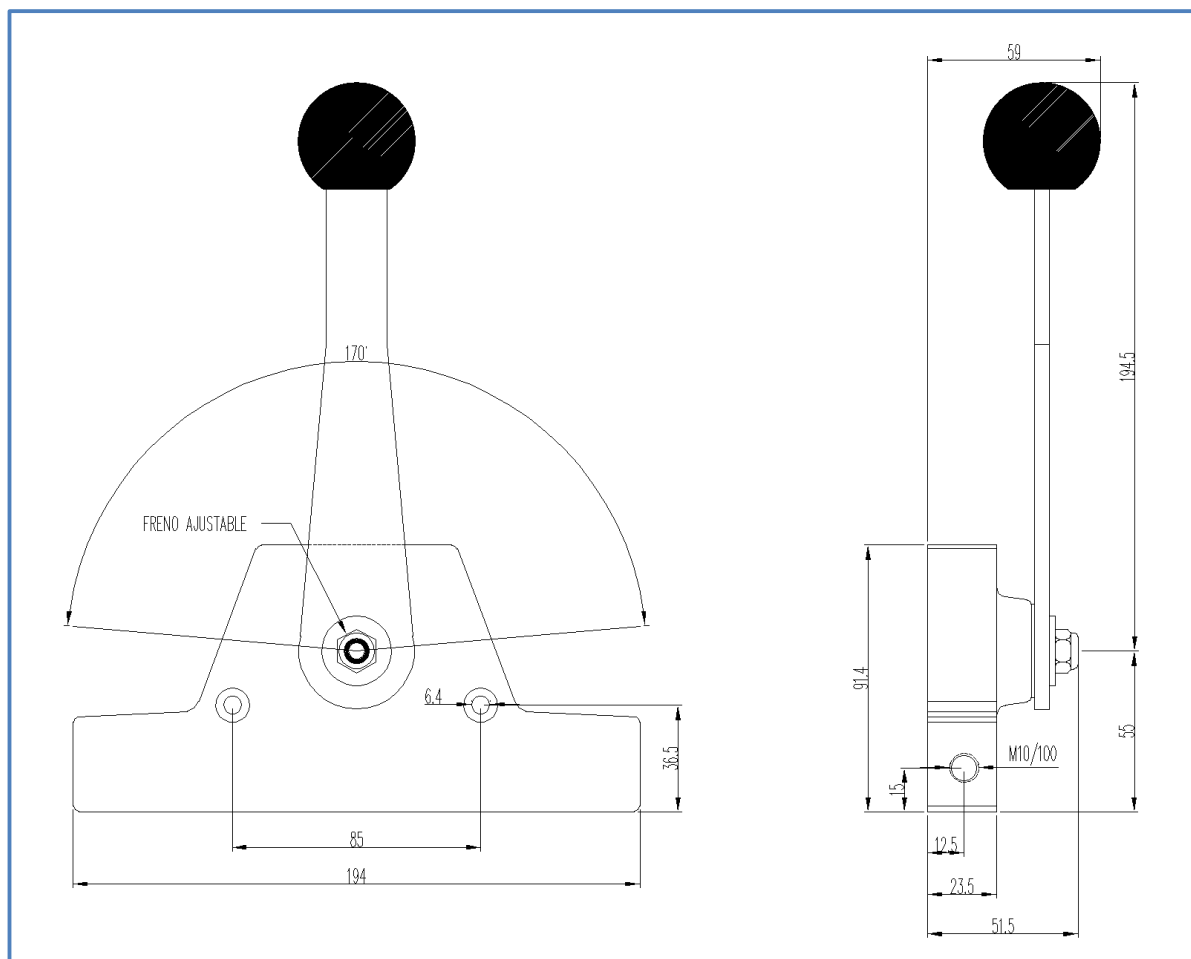
ISO 9001

BUREAU VERITAS
Certification



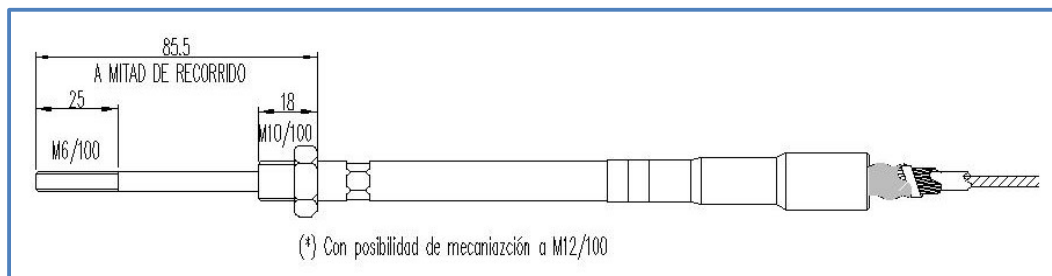
Características:

- Palanca en inyección de aluminio.
- Pomo y tapa trasera en acero.
- Montaje de cable por lado derecho o izquierdo.
- Recorrido máximo 80 mm.
- Freno autorregulable.
- Ventaja mecánica 1:6.
- Carga máxima: 200 N.



Cables tire-empuje para palanca 1200-5823-001 / 1200-5820-001

LADO PALANCA



Modelo palanca 1200-5823-001: Tipo 15 en M10/100

Modelo palanca 1200-5820-001: Tipo 16 en M12/100

LADO BOMBA U OTRA APLICACIÓN

