

## Palanca 1201-2111-111



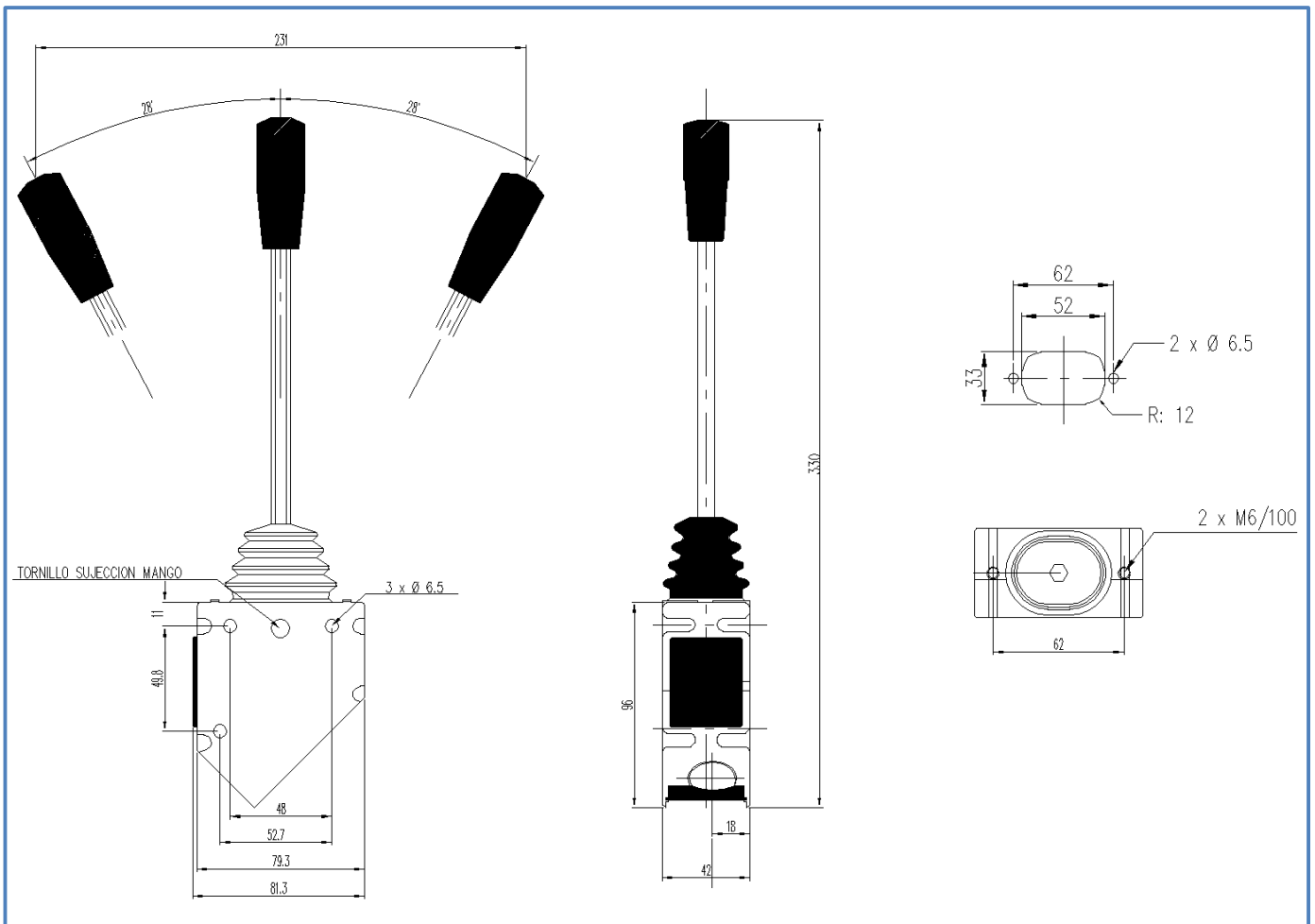
ISO 9001

BUREAU VERITAS  
Certification



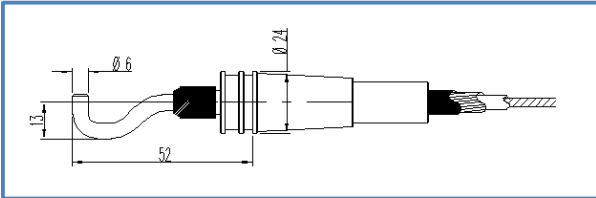
## Características:

- Palanca Sistema Hidráulico en aleación de aluminio.
- Recorrido total: 35 mm.
- Pomo en color negro o rojo.
- Carga máxima: 50 Kgf.
- Salida de cable a 45° respecto del mango de la palanca.



## Cables tire-empuje para palanca 1201-2111-111

### LADO PALANCA



### LADO DISTRIBUIDOR HIDRÁULICO

