

## Palanca 191-918-010

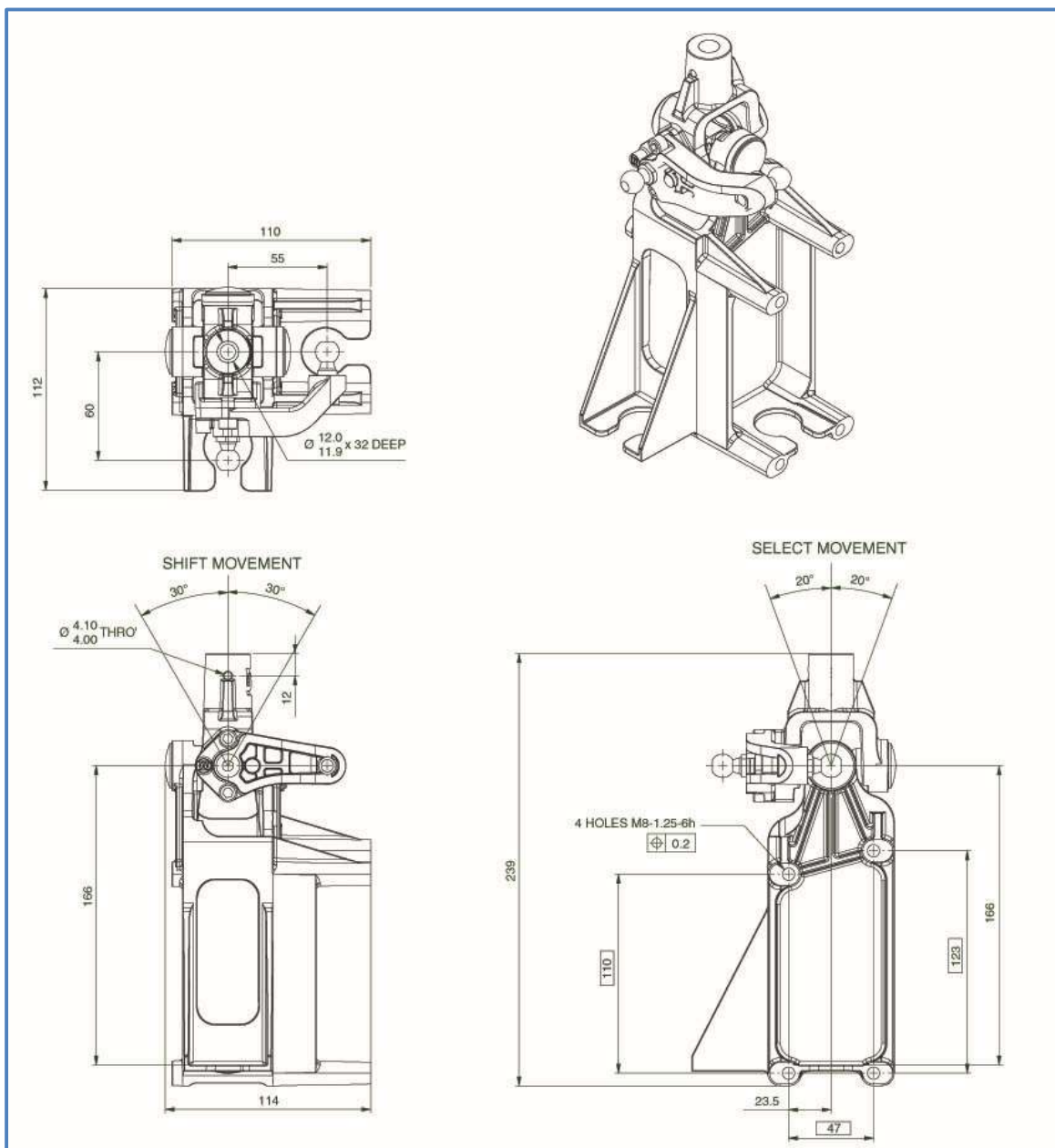
Cablecraft®  
MotionControls



RFA REV. 0/01 Febrero 2020

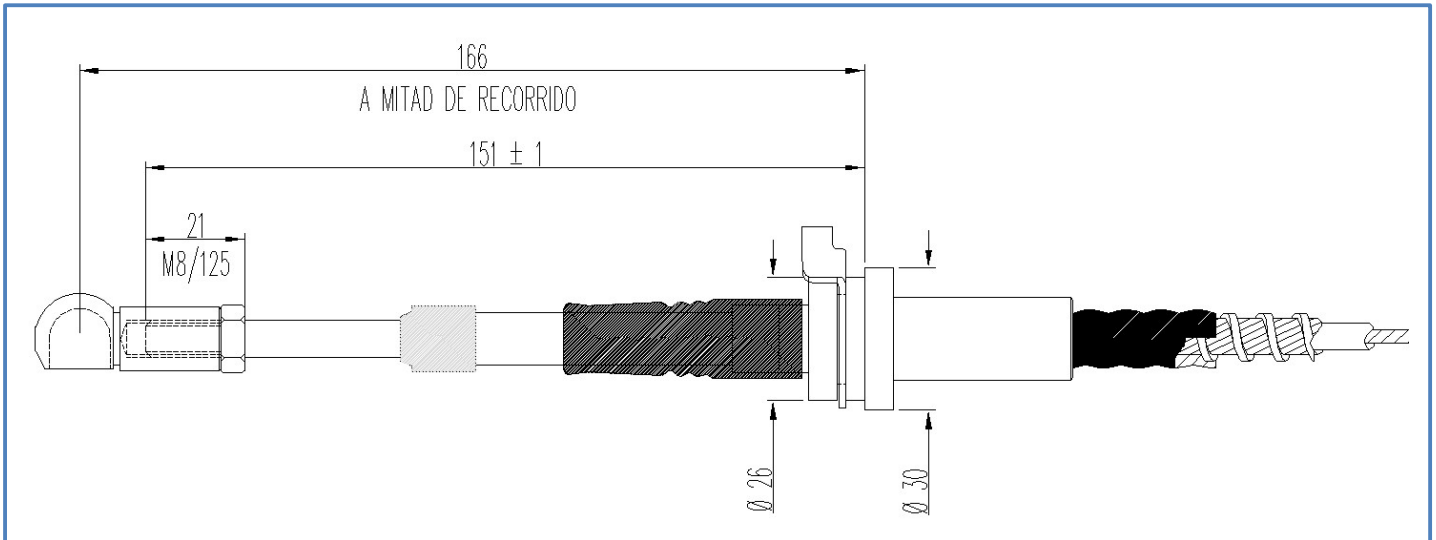
### Características:

- Palanca de cambio en aluminio y mecanismo en acero carbono.
- Con y sin muelle de retorno.
- Ventaja mecánica variable 4:1 y 5:1.
- Disponible fuelle de goma.
- Temperaturas de trabajo – 40° + 120°.
- Trabajo de carga normal @ Puño = 3 - 5 kg
- Trabajo de sobrecarga accidental @ Puño = 100kg



## Cable tire-empuje para palanca 191-918-010

### LADO PALANCA



### LADO CAJA DE CAMBIOS

