

## Palanca 805-11-21 / 807-11-21



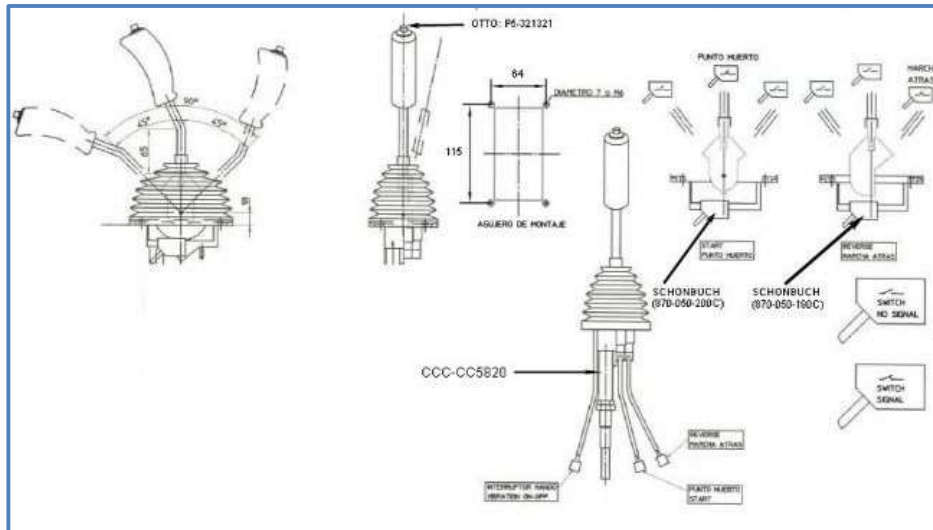
RFA REV. 0/01 Febrero 2020



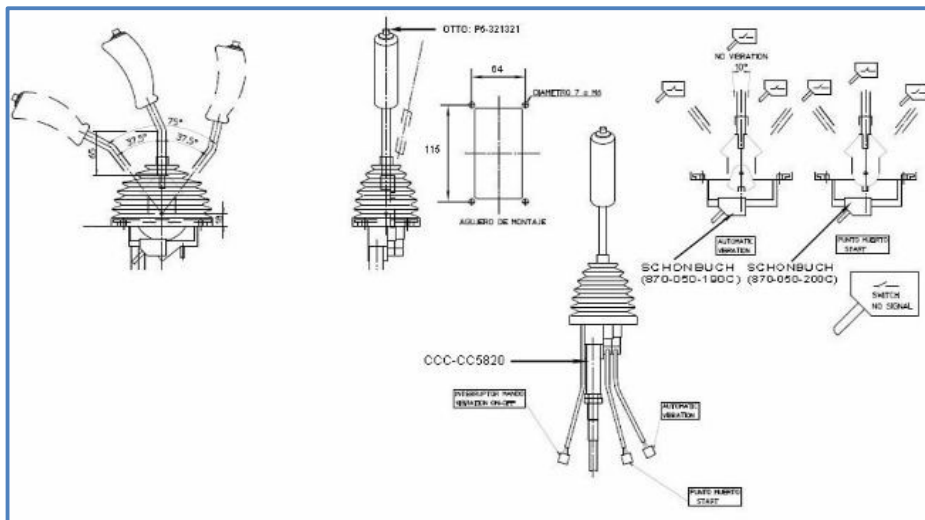
## Características:

- Palanca en aleación de aluminio.
- Recorrido máximo 60 mm.
- Maniobrabilidad modelo 805-11-21:  $\pm 45^\circ$
- Maniobrabilidad modelo 807-11-21:  $\pm 37.5^\circ$
- Adecuada para el control de motores hidráulicos.
- Carga máxima 50 Kgf.
- Con bloqueo en punto muerto.
- Color del pomo, negro.

## Palanca 805-11-21:

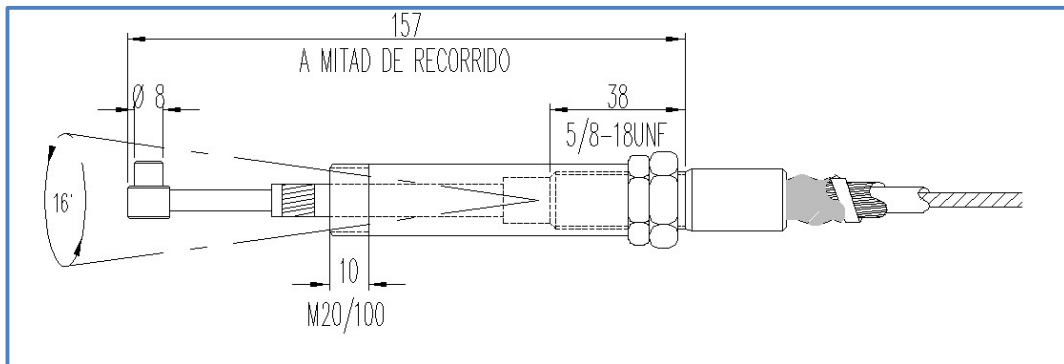


## Palanca 807-11-21:



## Cables tire-empuje para palanca 805-11-21/807-11-21

### LADO PALANCA



### LADO CONTRARIO A PALANCA

