

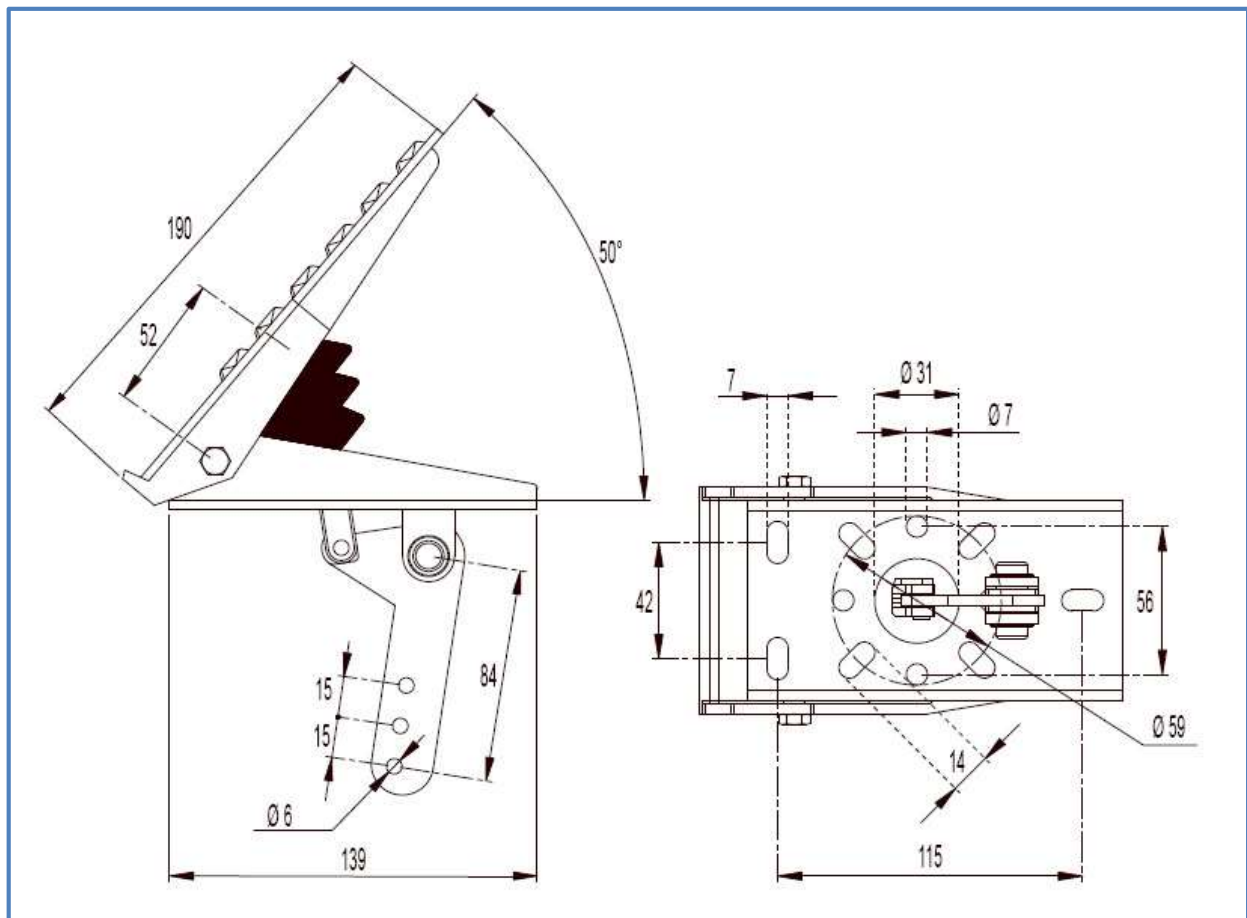
## Pedal CH-530 M

Cablecraft®  
MotionControls



### Características:

- Pedal acelerador en construcción de acero.
- Parte mecánica del pedal en aluminio con diferentes orificios de fijación facilitando múltiples opciones de montaje.
- Recorrido máximo: 3' (75 mm).
- Rango de temperatura -14°C a 90°C.
- Pisón en inyección termoplástica de alta resistencia al desgaste y abrasión.
- Con orientación de salida de cable cada 90°.
- Recuperación automática al ralentí.
- Superficie del pedal grabada en relieve para reducir el deslizamiento del pie y aumentar la fuerza sobre el mismo.



# Soporte Pedal CH-530-001

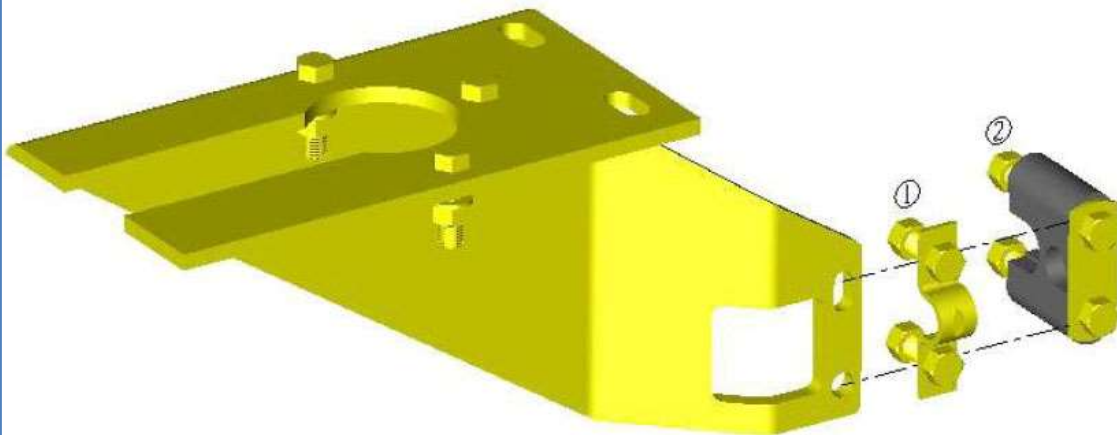


RFA REV. 0/01 Enero 2019



OPCION DE ABRAZADERA:

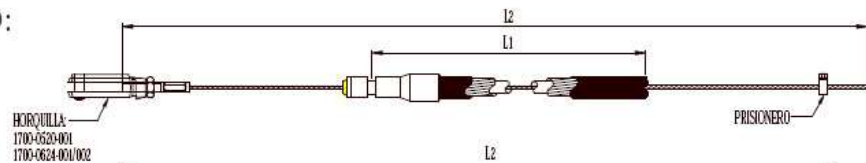
- ① 161-011-001
- ② ST-3652 M



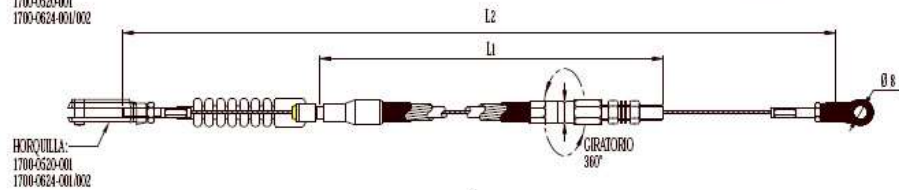
Ejemplo de cables :

CODIGO PEDIDO:

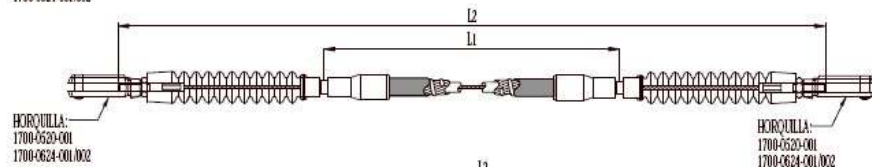
774U-L1/L2-HP



774U-L1/L2-T



306GGM-L2-T



306TGSM-L2-T

