

Pedal CH-576 E

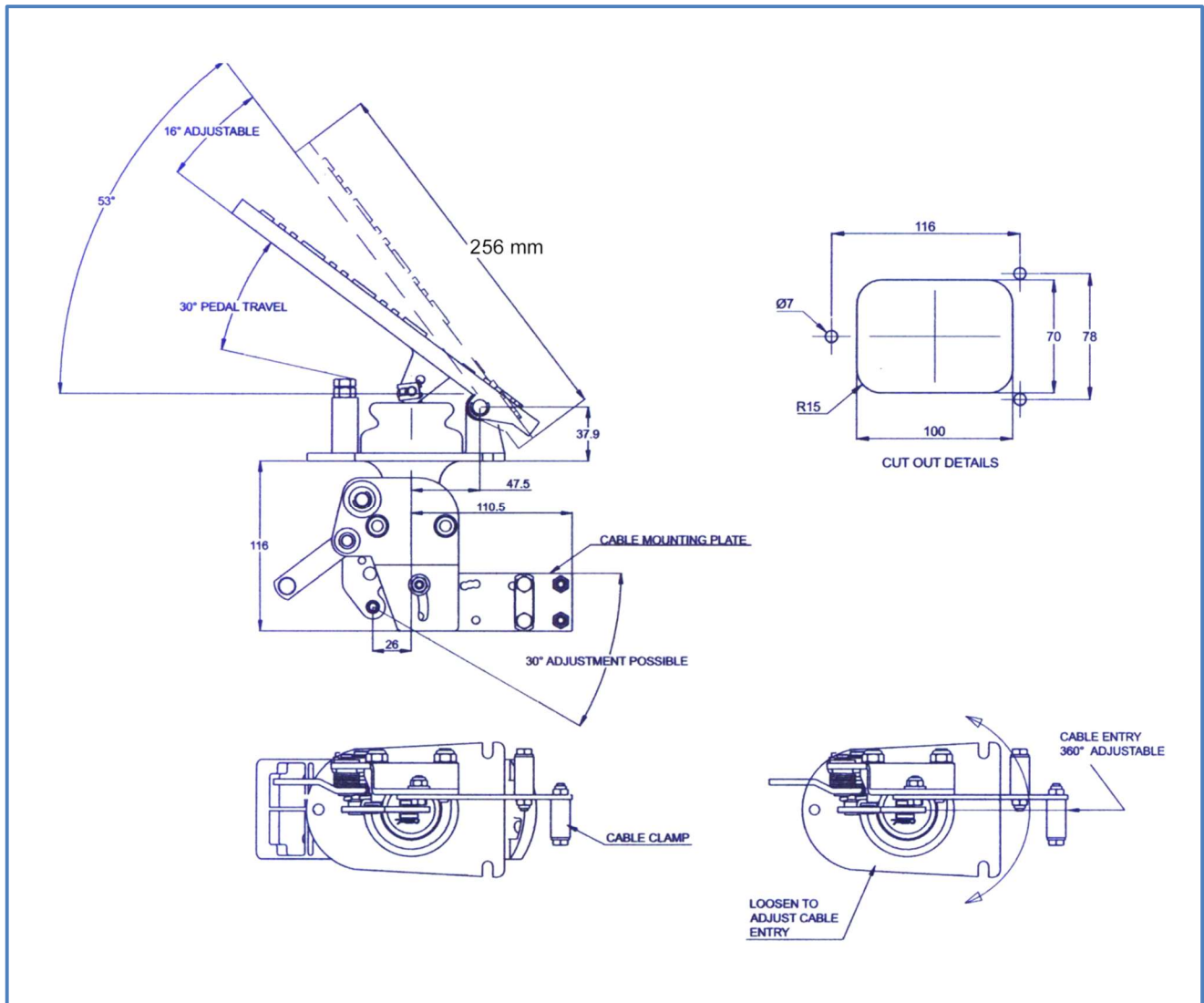
Cablecraft®
MotionControls



RFA REV. 0/01 Febrero 2020

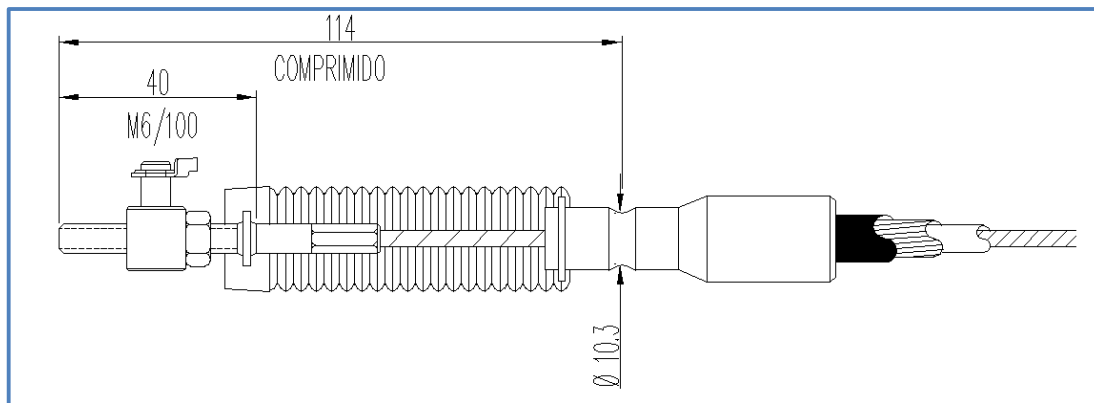
Características:

- Pedal acelerador en aleación de aluminio.
- 30° de recorrido del pedal equivalente a 50 mm de recorrido.
- Ángulo de pedal ajustable.
- Soporte para el acoplamiento de un cable de acelerador de mano.
- Recuperación automática al ralentí.
- Salida del cable de acelerador ajustable en 360°.
- Soporte de montaje de cable ajustable a través de 30°. Dispone de diferentes orificios de fijación facilitando múltiples opciones de montaje.
- Superficie del pedal grabada en relieve para reducir el deslizamiento del pie y aumentar la fuerza sobre el mismo.



Cables tire-empuje para pedal CH-576 E

LADO PEDAL



LADO MOTOR

