

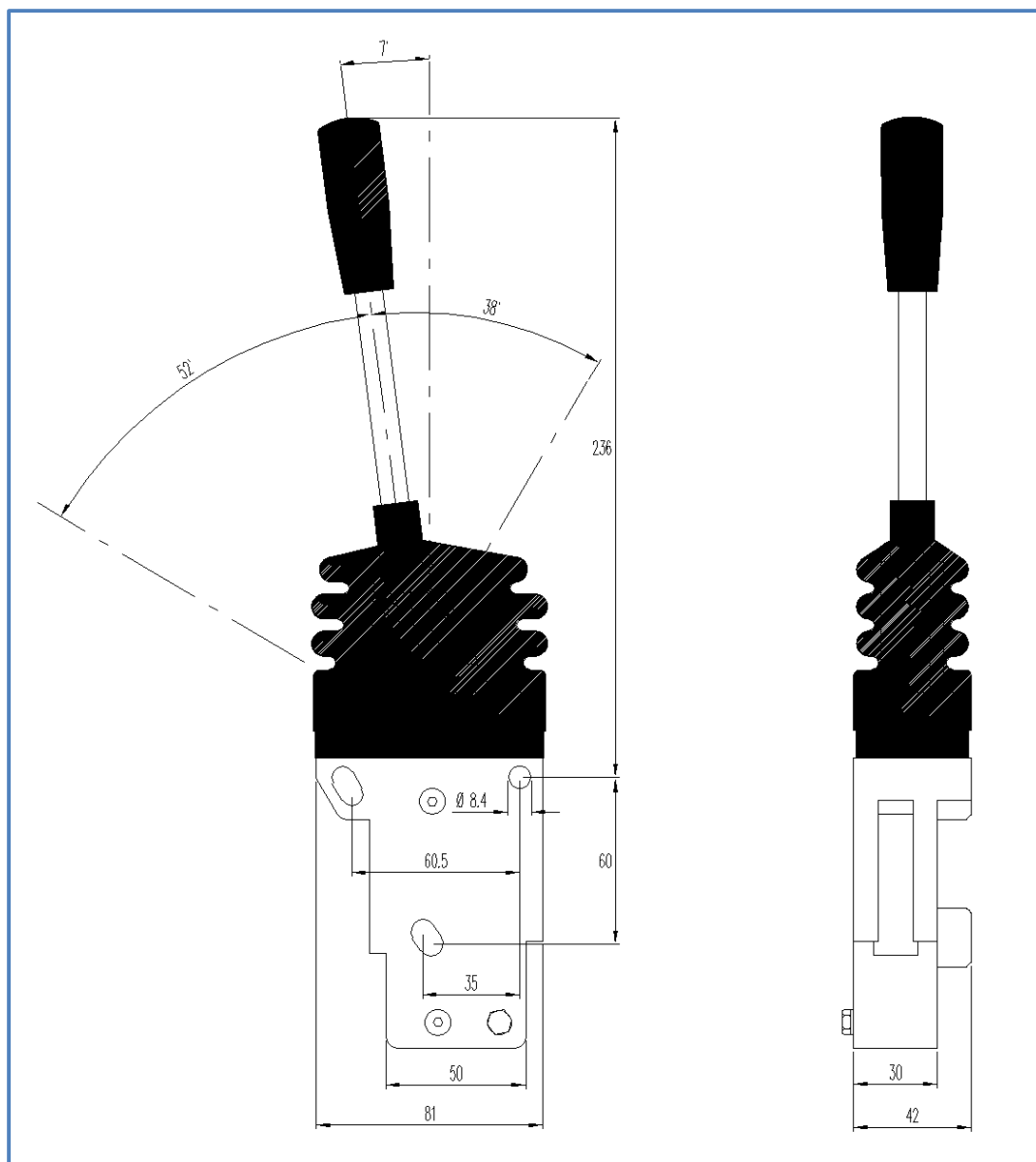
Palanca CH-900 M/RM



RFA REV. 0/01 Febrero

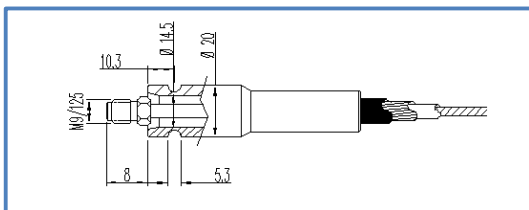
Características:

- Palanca Sistema Hidráulico en aleación de aluminio.
- Recorrido total: 45 mm.
- Opcional con recorrido 48 mm.
- Carga máxima: 50 Kgf.
- Pomo en color negro o rojo.
- Conexión a cable mediante rosca M9/125.



Cables tire-empuje para palanca CH-900M/RM

LADO PALANCA



LADO DISTRIBUIDOR HIDRÁULICO

