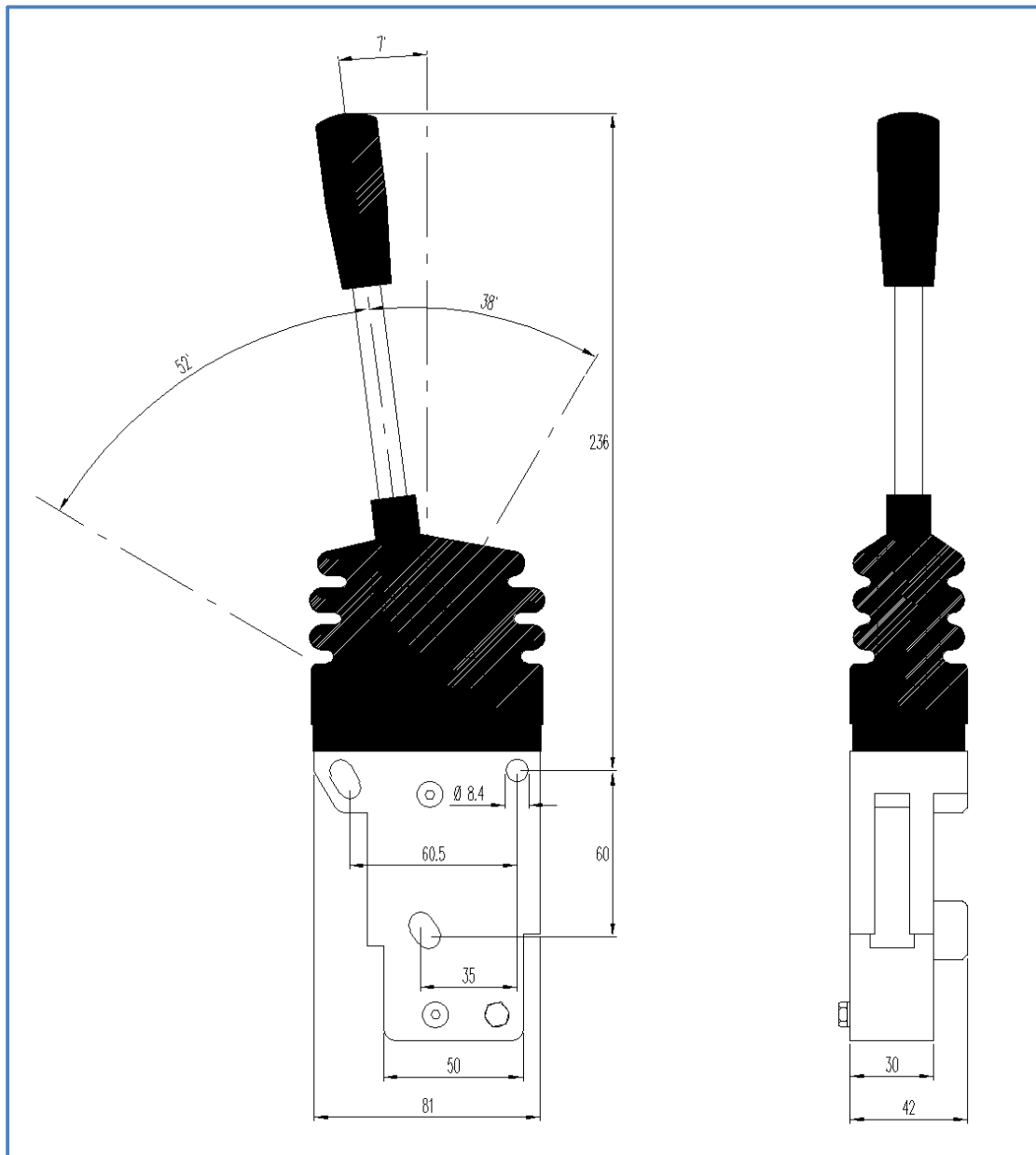


Palanca CH-902 M/RM



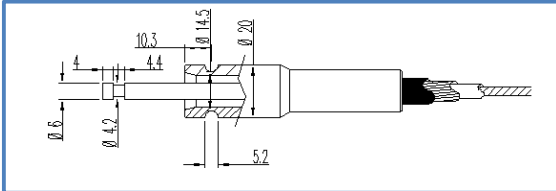
Características:

- Palanca Sistema Hidráulico en aleación de aluminio.
- Recorrido total: 45 mm.
- Opcional con recorrido 48 mm.
- Carga máxima: 50 Kgf.
- Pomo en color negro o rojo.
- Conexión a cable mediante terminal de trabajo acanalado.



Cables tire-empuje para palanca CH-902 M/RM

LADO PALANCA



LADO DISTRIBUIDOR HIDRÁULICO

