

## Palanca CH-985M/RM

Cablecraft®  
MotionControls

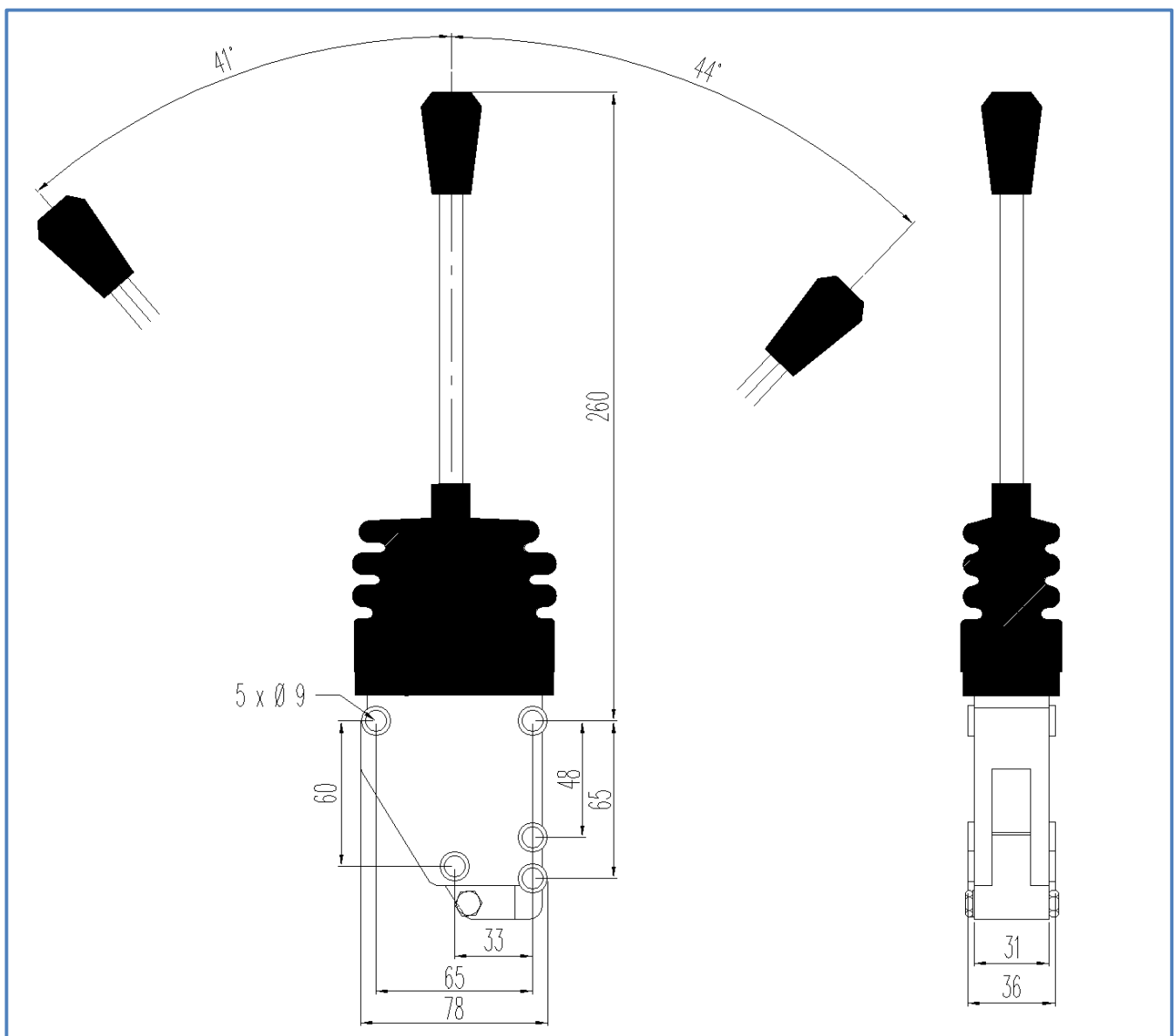


RFA REV. 0/01 Febrero 2020



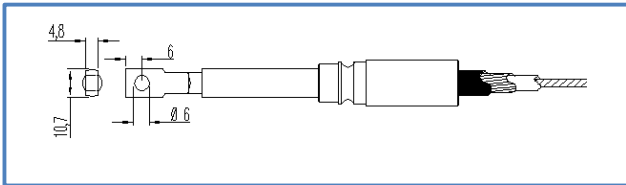
## Características:

- Palanca Sistema Hidráulico en aleación de aluminio.
- Montaje apilado para instalación en paneles.
- Recorrido total: 50 mm.
- Pomo en color negro o rojo.
- Carga máxima: 50 Kgf.



## Cables tire-empuje para palanca CH-985M/RM

### LADO PALANCA



### LADO DISTRIBUIDOR HIDRÁULICO

