

## Pedal GP000336

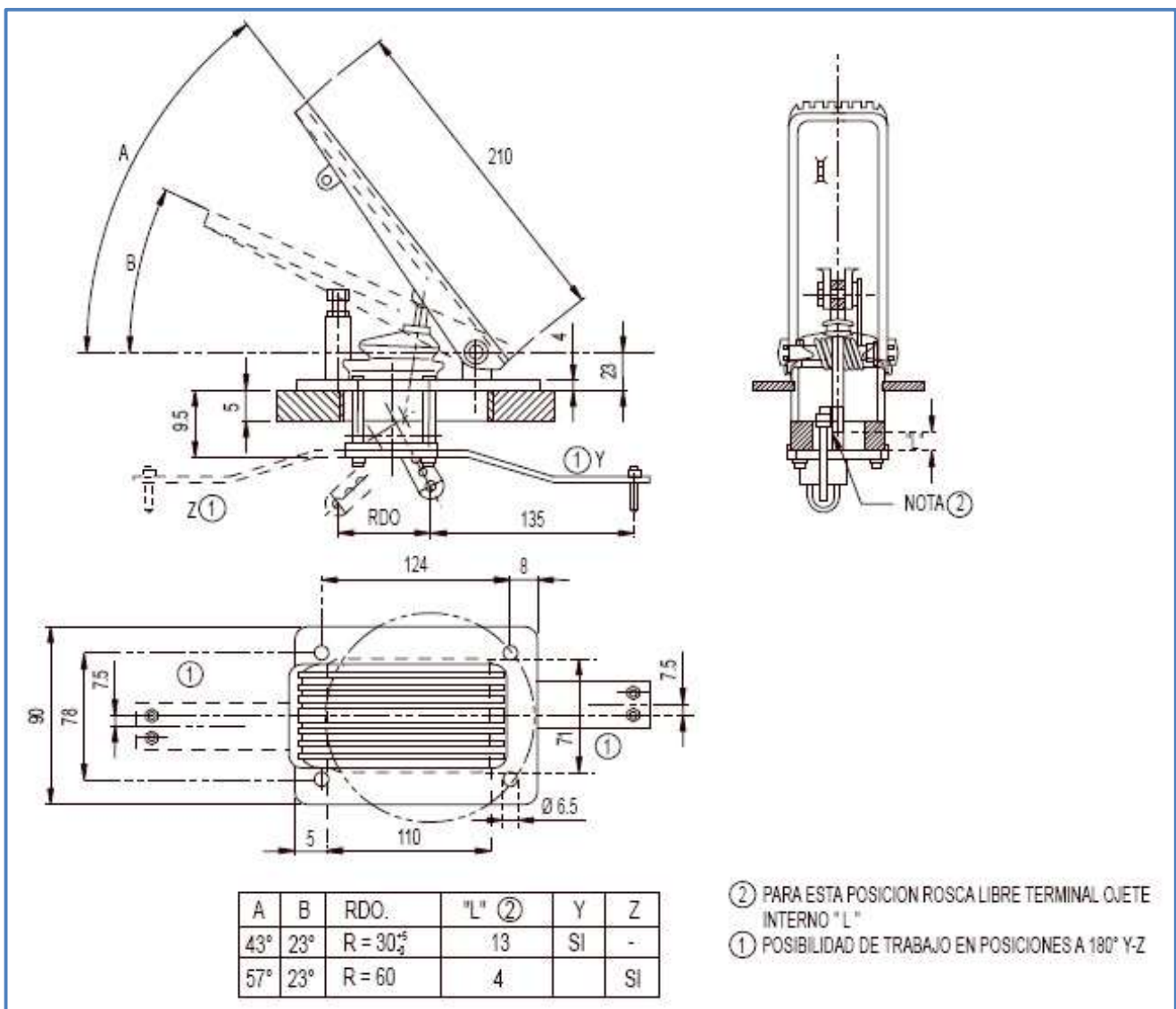
Cablecraft®  
MotionControls



RFA REV. 0/01 Febrero 2020

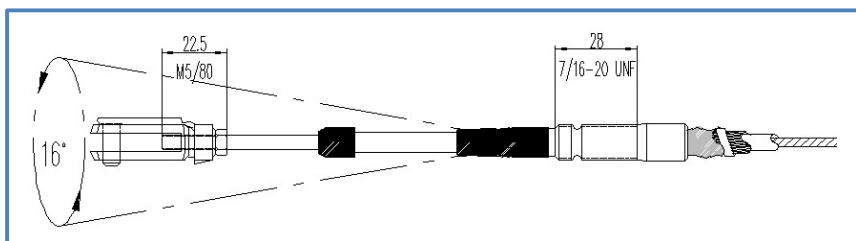
## Características:

- Pedal acelerador en construcción de acero.
- Parte mecánica del pedal en aluminio.
- Pisón en inyección termoplástica de alta resistencia al desgaste y abrasión.
- Con orientación de salida de cable cada 90°.
- Recuperación automática al ralentí.
- Recorrido máximo de 60 mm.



## Cables tire-empuje para pedal GP000336

### LADO PEDAL



### LADO MOTOR

