

## Levier 1201-2111-111



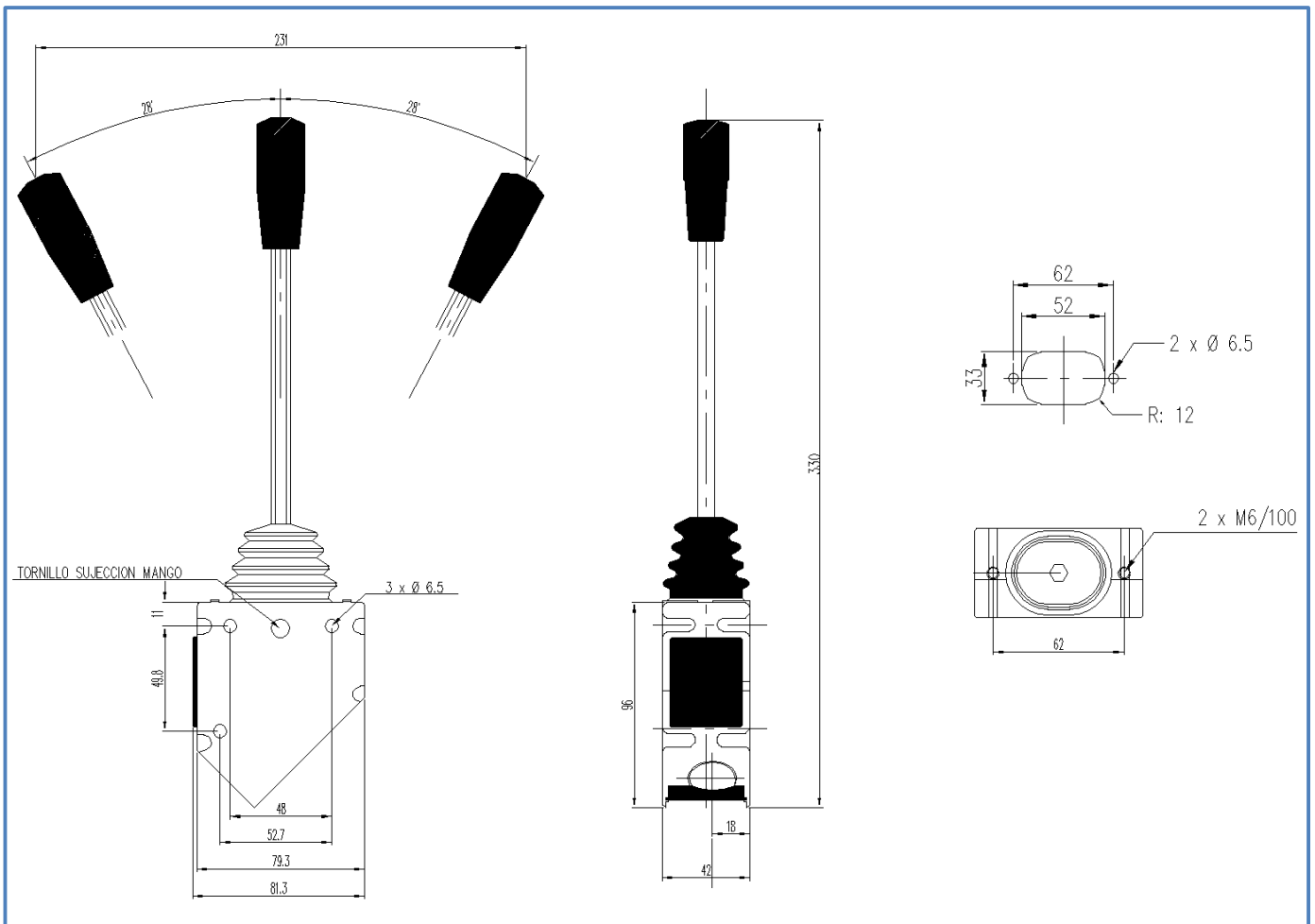
ISO 9001

BUREAU VERITAS  
Certification



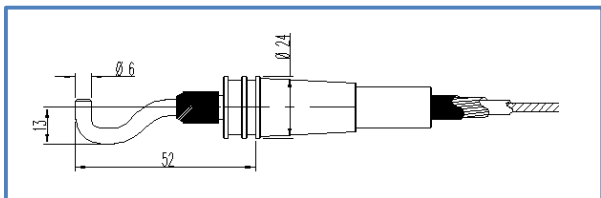
## Caractéristiques:

- Levier du système hydraulique en alliage d'aluminium
- Course total: 35mm
- Poignée de couleur noire ou rouge
- Charge maximum: 50 Kgf
- Sortie de câble à 45° par rapport à la poignée du levier



## Câbles tiré-poussé pour levier 1201-2111-111

### CÔTÉ LEVIER



### CÔTÉ DISTRIBUTEUR HYDRAULIQUE

