

Levier 1201-211940/1-2-3



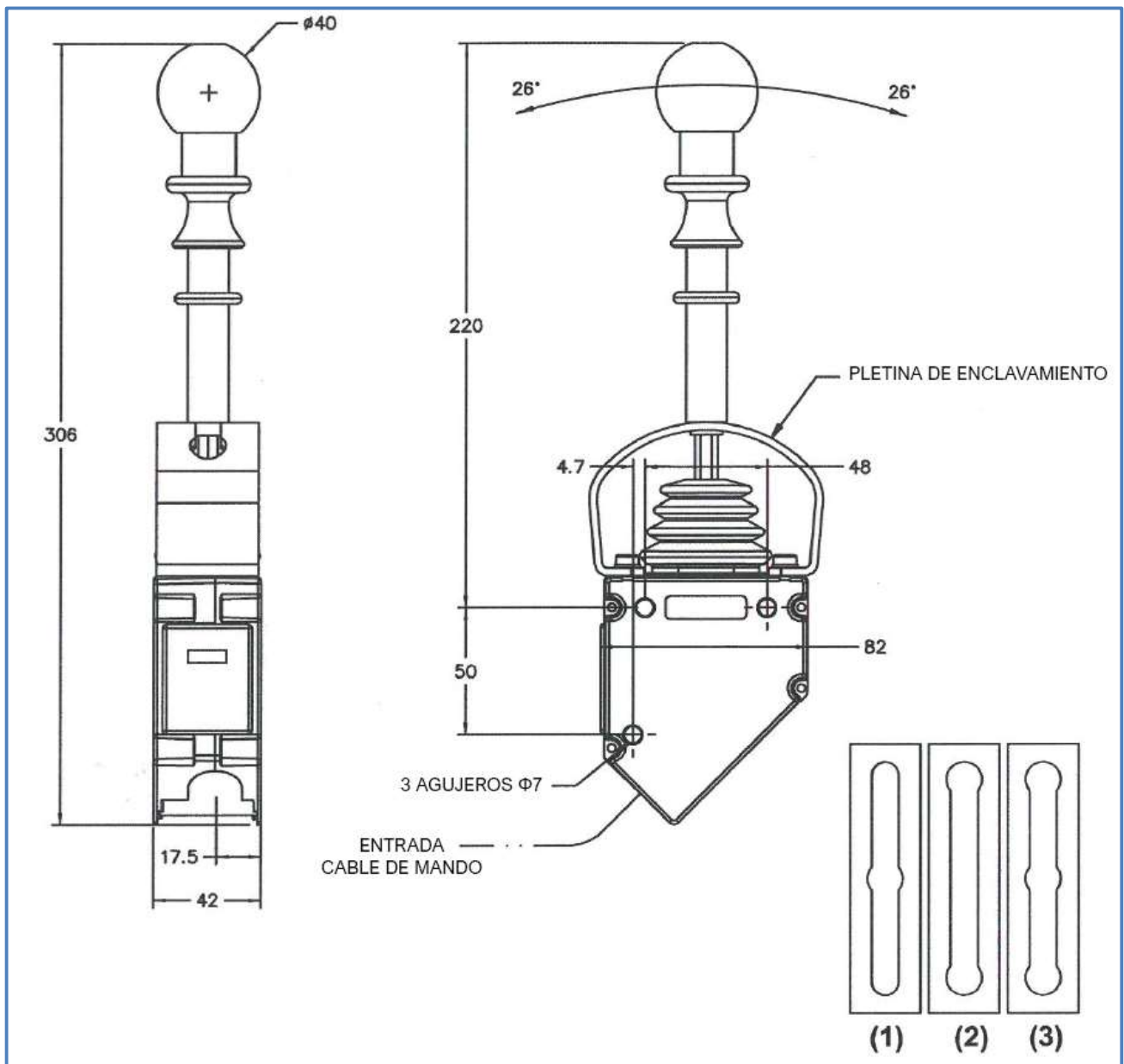
RFA REV. FRANÇAIS 230124

ISO 9001
BUREAU VERITAS
Certification



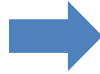
Caractéristiques:

- Levier du Système Hydraulique en alliage d'aluminium.
- Course totale: 26mm.
- Possibilité de un, deux ou trois points de verrouillage selon le modèle.
- Charge maximale: 50 Kgf.
- Sortie de câble à 45° par rapport à la poignée du levier.

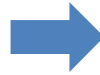


Modèle de levier selon la configuration des verrouillages

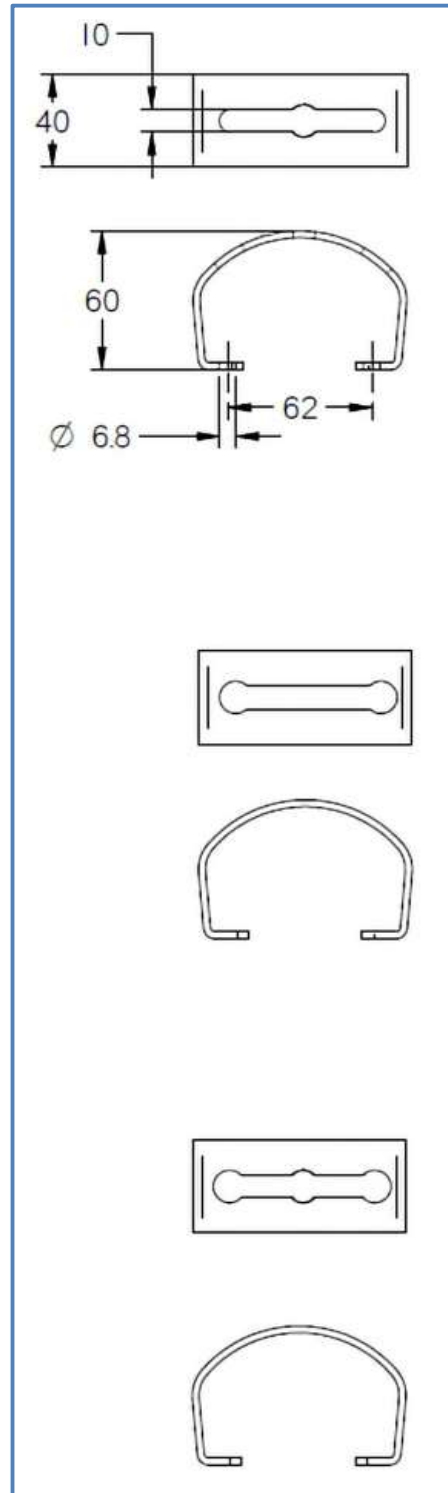
Modèle 1201-211940-1
Verrouillage position point
mort



Modèle 1201-211940-2
Verrouillage position
initiale et finale

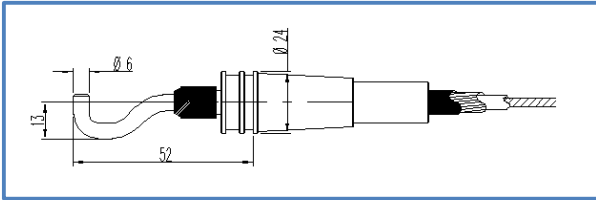


Modèle 1201-211940-3
Verrouillage position initiale,
point mort et finale



Câble Tiré-Poussé pour leviers 1201-211940/1-2-3

CÔTÉ LEVIER



CÔTÉ DISTRIBUTEUR HYDRAULIQUE

