

Levier 1203-1009

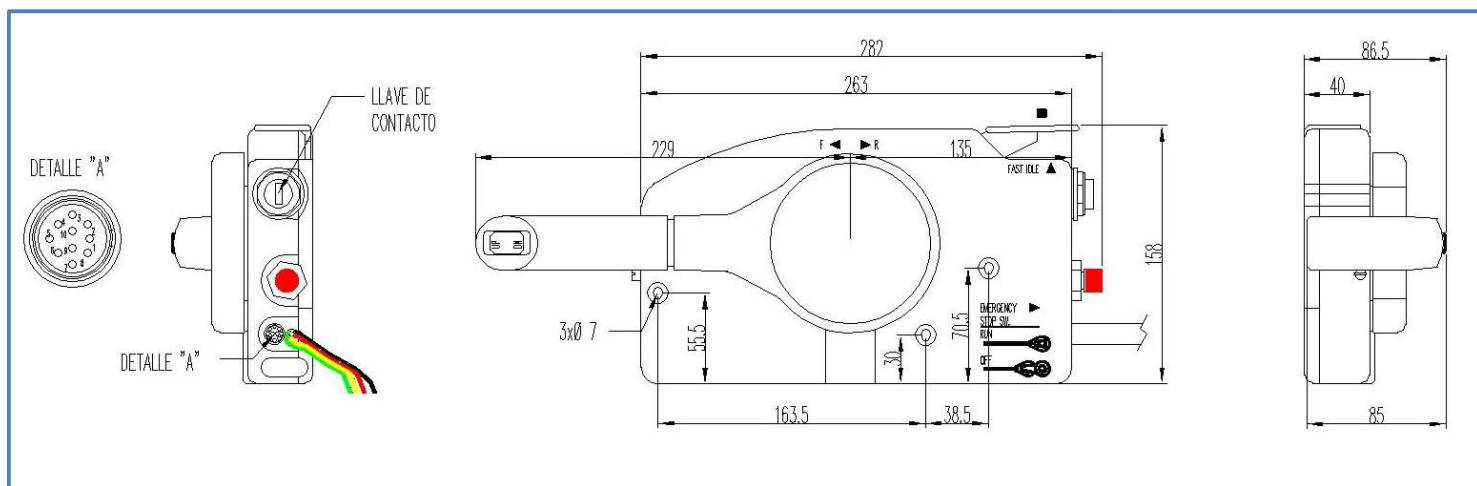


RFA REV. FRANÇAIS 230124



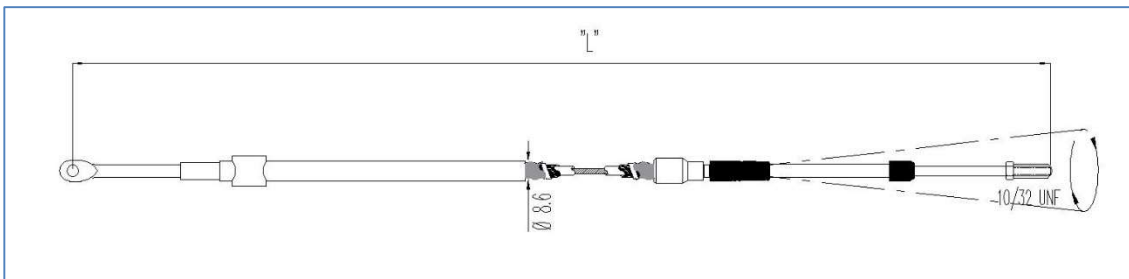
Caractéristiques:

- Commande de contrôle pour un seul moteur
- Contrôle de commande monolevier de double action: Accélérateur et
- Montage en zone latérale
- Levier en plastique de haute résistance
- Positionnements: avance, point mort, recul
- Fermeture automatique en position de point mort
- Actionnement électrique
- 10 épingles de connexion enfichables



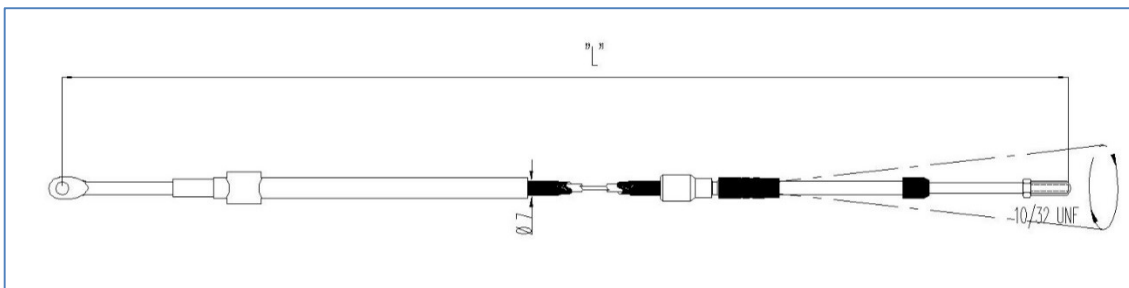
CARACTÉRISTIQUES GÉNÉRALES CÂBLE 174VC16-“L”

Type: C16	Référence RFA Controls: 174VC16-“L”
Gamme	Qualité Utility Renforcée
Course	80 mm (+5,-5)
Ø Conducteur	8,6 mm
Couleur du conducteur	Gris
Filetage	10-32 UNF
Application	Hors-bord
Moteurs compatibles Hors-bord	Mariner ® Mayor de 50 hp (37 kw)
Leviers compatibles	1203-1103, 1203-1104, 1203-1089, 1203-1009, 1203-1090, 1203-1035, 1203-1183, 1203-1076, 1203-1078, 1203-1018, 1203-5600, 1203-5601, 1203-4500, 1203-4501

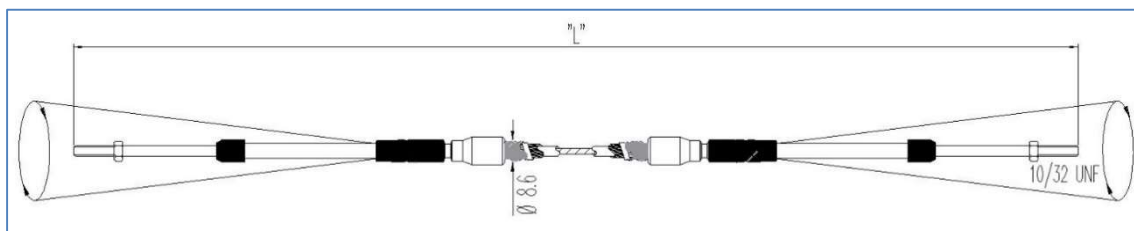


CARACTÉRISTIQUES GÉNÉRALES CÂBLE 772UC16-“L”

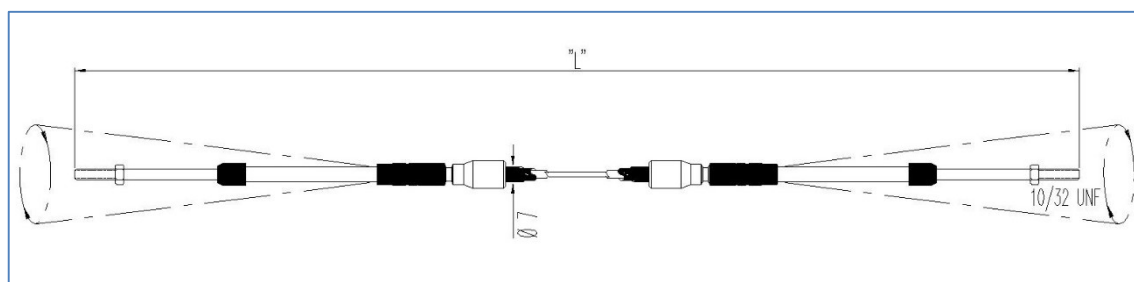
Type: C16	Référence RFA Controls: 772UC16-“L”
Gamme	Qualité Commercial
Course	80 mm (+5,-5)
Ø Conducteur	7 mm
Filetage	10-32 UNF
Application	Hors-bord
Moteurs compatibles Hors-bord	Mariner ® Mayor de 50 hp (37 kw)
Leviers compatibles	1203-1103, 1203-1104, 1203-1089, 1203-1009, 1203-1090, 1203-1035, 1203-1183, 1203-1076, 1203-1078, 1203-1018, 1203-5600, 1203-5601, 1203-4500, 1203-4501



CARACTÉRISTIQUES GÉNÉRALES CÂBLE 174VC0-“L”	
Type: C0, C2, C7, C8, 33C, 3300C, C3300	Référence RFA Controls: 174VC0-“L”
Gamme	Qualité Utility Renforcée
Course	75 mm (+10,-0)
Ø Conducteur	8,6 mm
Couleur du conducteur	Gris
Filetage	10-32 UNF
Application	Hors-bord, Intra Hors-bord / Intra bord
Moteurs compatibles Hors-bord	Force ®, Selva ®, Yamaha ®, Suzuki ®, Tohatsu ®, Honda ®, Nissan ®
Moteurs compatibles Intra Hors-bord	Volvo Penta ®, Volkswagen ®, Yanmar ®
Moteurs compatibles Intra bord	Selon le modèle
Leviers compatibles	1203-1103, 1203-1104, 1203-1089, 1203-1009, 1203-1090, 1203-1035, 1203-1183, 1203-1076, 1203-1078, 1203-1018, 1203-5600, 1203-5601, 1203-4500, 1203-4501

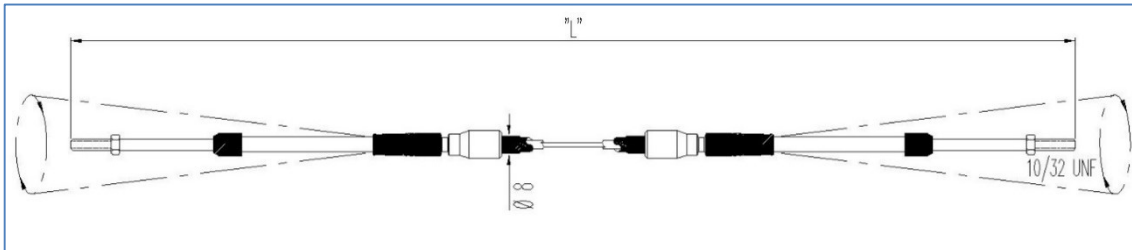


CARACTÉRISTIQUES GÉNÉRALES CÂBLE 772UC2-“L”	
Type: C0, C2, C7, C8, 33C, 3300C, C3300	Référence RFA Controls: 772UC2-“L”
Gamme	Qualité Commercial
Course	75 mm (+10,-0)
Ø Conducteur	7 mm
Couleur du conducteur	10-32 UNF
Filetage	Hors-bord, Intra Hors-bord / Intra bord
Application	Force ®, Selva ®, Yamaha ®, Suzuki ®, Tohatsu ®, Honda ®, Nissan ®
Moteurs compatibles Hors-bord	Volvo Penta ®, Volkswagen ®, Yanmar ®
Moteurs compatibles Intra Hors-bord	Selon le modèle
Moteurs compatibles Intra bord	1203-1103, 1203-1104, 1203-1089, 1203-1009, 1203-1090, 1203-1035, 1203-1183, 1203-1076, 1203-1078, 1203-1018, 1203-5600, 1203-5601, 1203-4500, 1203-4501



CARACTÉRISTIQUES GÉNÉRALES CÂBLE 871UC8-“L”

Type: C0, C2, C7, C8, 33C, 3300C, C3300	Référence RFA Controls: 871UC8-“L”
Gamme	Qualité Commercial noire
Course	75 mm (+10,-0)
Ø Conducteur	8 mm negro
Couleur du conducteur	10-32 UNF
Filetage	Hors-bord, Intra Hors-bord / Intra bord
Application	Force ®, Selva ®, Yamaha ®, Suzuki ®, Tohatsu ®, Honda ®, Nissan ®
Moteurs compatibles Hors-bord	Volvo Penta ®, Volkswagen ®, Yanmar ®
Moteurs compatibles Intra Hors-bord	Selon le modèle
Moteurs compatibles Intra bord	1203-1103, 1203-1104, 1203-1089, 1203-1009, 1203-1090, 1203-1035, 1203-1183, 1203-1076, 1203-1078, 1203-1018, 1203-5600, 1203-5601, 1203-4500, 1203-4501


CARACTÉRISTIQUES GÉNÉRALES CÂBLE 872UC8-“L”

Type: C0, C2, C7, C8, 33C, 3300C, C3300	Référence RFA Controls: 872UC8-“L”
Gamme	Qualité Commercial rouge
Course	75 mm (+10,-0)
Ø Conducteur	8 mm rojo
Couleur du conducteur	10-32 UNF
Filetage	Hors-bord, Intra Hors-bord / Intra bord
Application	Force ®, Selva ®, Yamaha ®, Suzuki ®, Tohatsu ®, Honda ®, Nissan ®
Moteurs compatibles Hors-bord	Volvo Penta ®, Volkswagen ®, Yanmar ®
Moteurs compatibles Intra Hors-bord	Selon le modèle
Moteurs compatibles Intra bord	1203-1103, 1203-1104, 1203-1089, 1203-1009, 1203-1090, 1203-1035, 1203-1183, 1203-1076, 1203-1078, 1203-1018, 1203-5600, 1203-5601, 1203-4500, 1203-4501

