

## Levier 1200-5600/1



Palanca 1203-5600

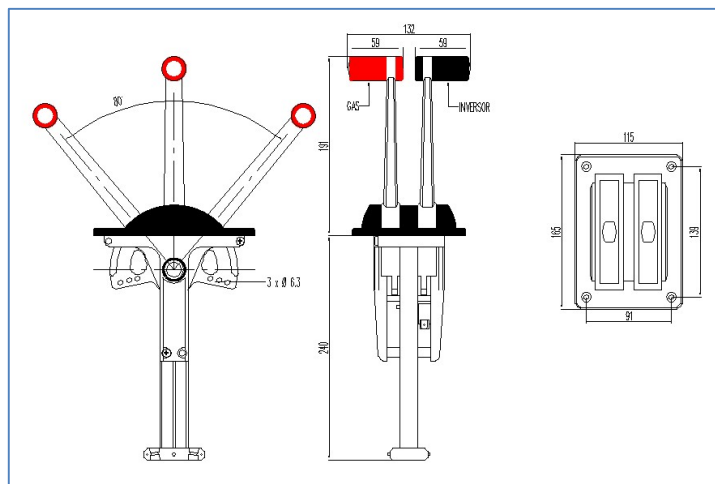


Palanca 1203-5601

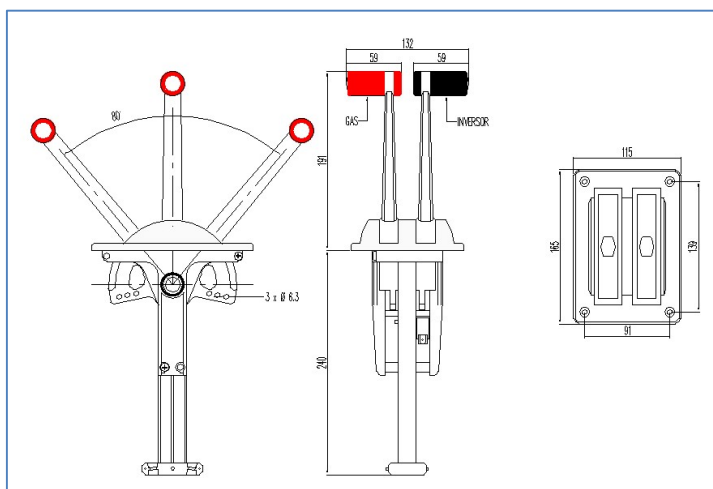


### Caractéristiques:

- Double commande de contrôle pour un seul moteur
- Montage en zone supérieure
- Levier en ZAMAC chromé et corps en fibre de plastique résistant
- Accessoires en acier inoxydable
- Course de l'accélérateur / inverseur
- Commande du levier droit
- Equipé avec un interrupteur de sécurité
- Possibilité de couleur de base noire / blanche
- Multiples configurations possibles: ACC-INV, ACC-ACC, INV-INV, INV-ACC.

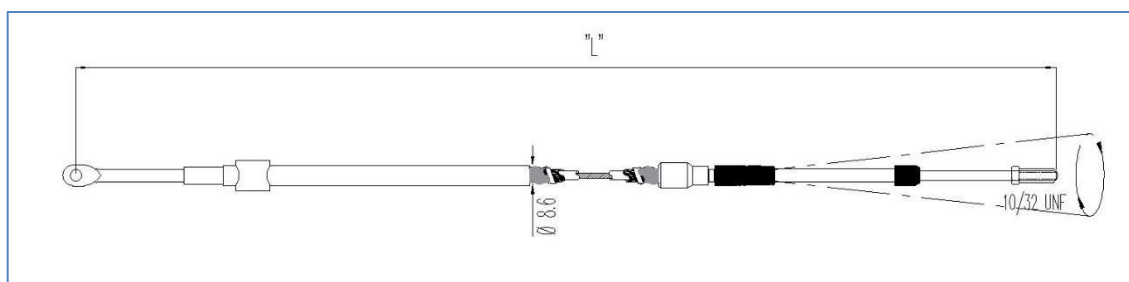


**Modèle 1203-5600 – Base couleur noire**

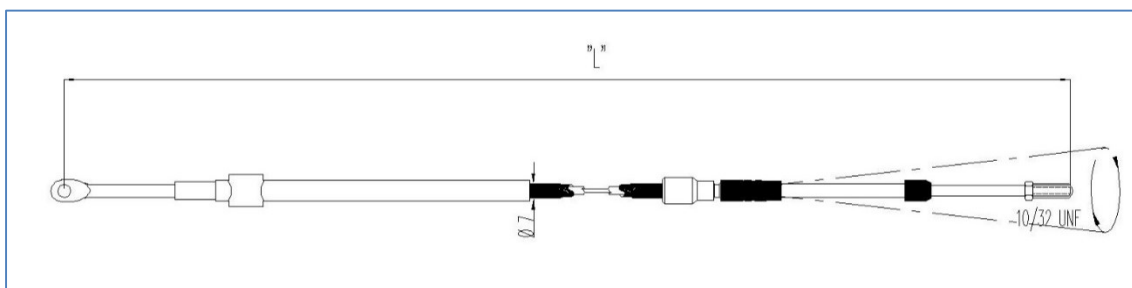


**Modèle 1203-5601 – Base couleur blanche**

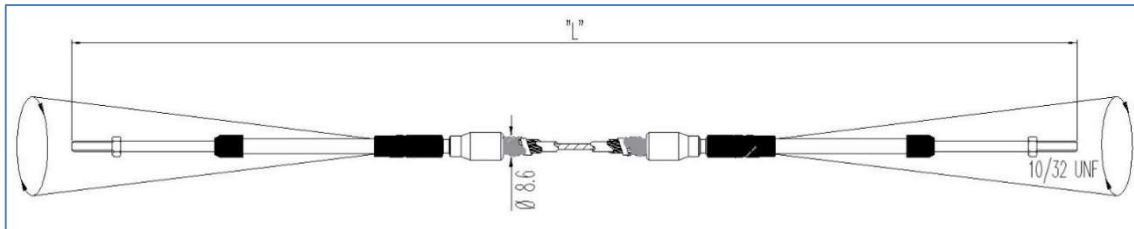
<b>CARACTÉRISTIQUES GÉNÉRALES CÂBLE 174VC16-“L”</b>	
Type: C16	Référence RFA Controls: 174VC16-“L”
Gamme	Qualité Utility Renforcée
Course	80 mm (+5,-5)
Ø Conducteur	8,6 mm
Couleur du conducteur	Gris
Filetage	10-32 UNF
Application	Hors-bord
Moteurs compatibles Hors-bord	Mariner ® Mayor de 50 hp (37 kw)
Leviers compatibles	1203-1103, 1203-1104, 1203-1089, 1203-1009, 1203-1090, 1203-1035, 1203-1183, 1203-1076, 1203-1078, 1203-1018, 1203-5600, 1203-5601, 1203-4500, 1203-4501



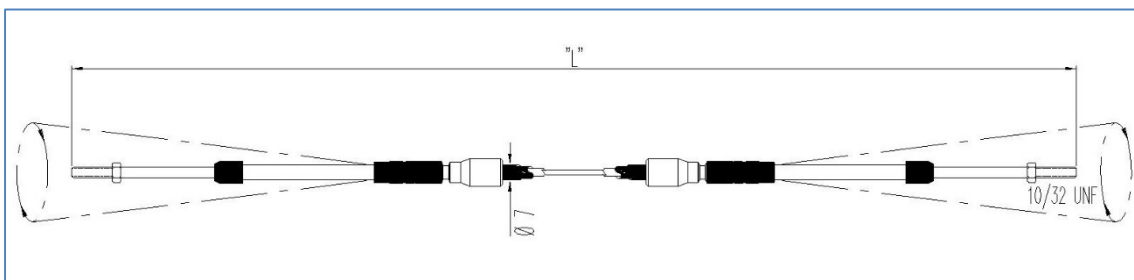
<b>CARACTÉRISTIQUES GÉNÉRALES CÂBLE 772UC16-“L”</b>	
Type: C16	Référence RFA Controls: 772UC16-“L”
Gamme	Qualité Commercial
Course	80 mm (+5,-5)
Ø Conducteur	7 mm
Filetage	10-32 UNF
Application	Hors-bord
Moteurs compatibles Hors-bord	Mariner ® Mayor de 50 hp (37 kw)
Leviers compatibles	1203-1103, 1203-1104, 1203-1089, 1203-1009, 1203-1090, 1203-1035, 1203-1183, 1203-1076, 1203-1078, 1203-1018, 1203-5600, 1203-5601, 1203-4500, 1203-4501



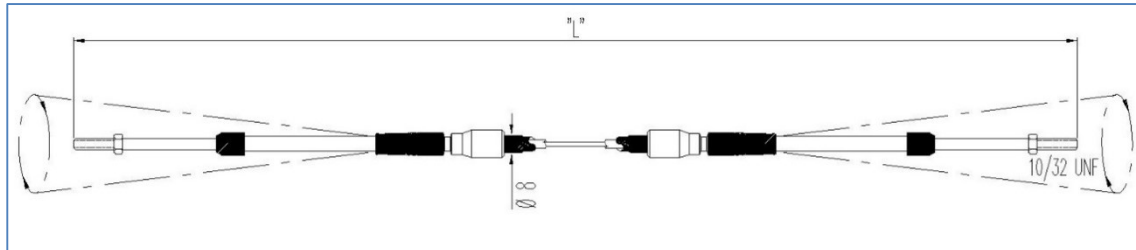
<b>CARACTÉRISTIQUES GÉNÉRALES CÂBLE 174VC0-“L”</b>	
Type: C0, C2, C7, C8, 33C, 3300C, C3300	Référence RFA Controls: 174VC0-“L”
Gamme	Qualité Utility Renforcée
Course	75 mm (+10,-0)
Ø Conducteur	8,6 mm
Couleur du conducteur	Gris
Filetage	10-32 UNF
Application	Hors-bord, Intra Hors-bord / Intra bord
Moteurs compatibles Hors-bord	Force ®, Selva ®, Yamaha ®, Suzuki ®, Tohatsu ®, Honda ®, Nissan ®
Moteurs compatibles Intra Hors-bord	Volvo Penta ®, Volkswagen ®, Yanmar ®
Moteurs compatibles Intra bord	Selon le modèle
Leviers compatibles	1203-1103, 1203-1104, 1203-1089, 1203-1009, 1203-1090, 1203-1035, 1203-1183, 1203-1076, 1203-1078, 1203-1018, 1203-5600, 1203-5601, 1203-4500, 1203-4501



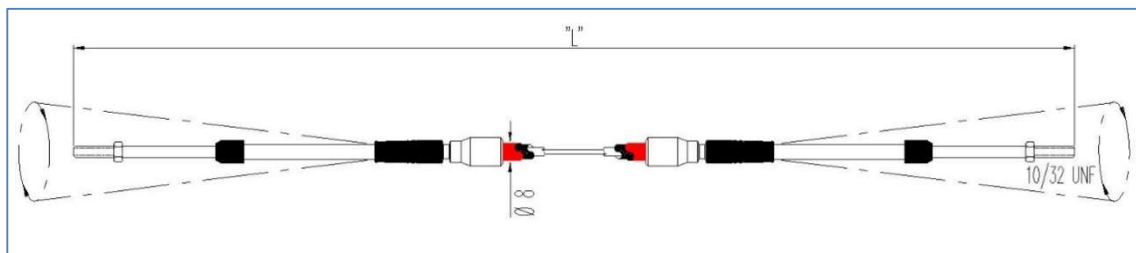
<b>CARACTÉRISTIQUES GÉNÉRALES CÂBLE 772UC2-“L”</b>	
Type: C0, C2, C7, C8, 33C, 3300C, C3300	Référence RFA Controls: 772UC2-“L”
Gamme	Qualité Commercial
Course	75 mm (+10,-0)
Ø Conducteur	7 mm
Couleur du conducteur	10-32 UNF
Filetage	Hors-bord, Intra Hors-bord / Intra bord
Application	Force ®, Selva ®, Yamaha ®, Suzuki ®, Tohatsu ®, Honda ®, Nissan ®
Moteurs compatibles Hors-bord	Volvo Penta ®, Volkswagen ®, Yanmar ®
Moteurs compatibles Intra Hors-bord	Selon le modèle
Moteurs compatibles Intra bord	1203-1103, 1203-1104, 1203-1089, 1203-1009, 1203-1090, 1203-1035, 1203-1183, 1203-1076, 1203-1078, 1203-1018, 1203-5600, 1203-5601, 1203-4500, 1203-4501



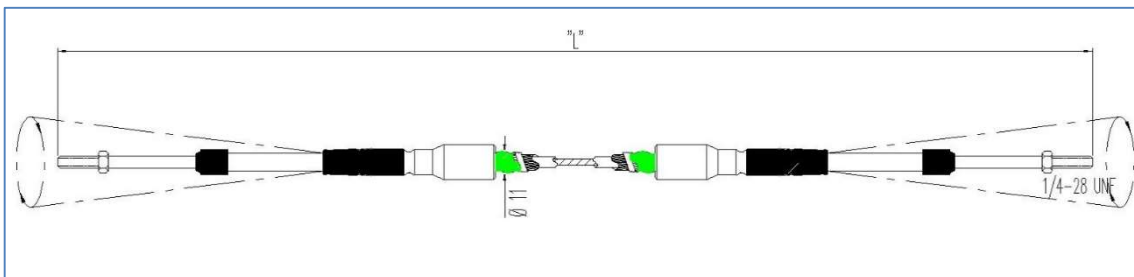
<b>CARACTÉRISTIQUES GÉNÉRALES CÂBLE 871UC8-“L”</b>	
Type: C0, C2, C7, C8, 33C, 3300C, C3300	Référence RFA Controls: 871UC8-“L”
Gamme	Qualité Commercial noire
Course	75 mm (+10,-0)
Ø Conducteur	8 mm negro
Couleur du conducteur	10-32 UNF
Filetage	Hors-bord, Intra Hors-bord / Intra bord
Application	Force ®, Selva ®, Yamaha ®, Suzuki ®, Tohatsu ®, Honda ®, Nissan ®
Moteurs compatibles Hors-bord	Volvo Penta ®, Volkswagen ®, Yanmar ®
Moteurs compatibles Intra Hors-bord	Selon le modèle
Moteurs compatibles Intra bord	1203-1103, 1203-1104, 1203-1089, 1203-1009, 1203-1090, 1203-1035, 1203-1183, 1203-1076, 1203-1078, 1203-1018, 1203-5600, 1203-5601, 1203-4500, 1203-4501



<b>CARACTÉRISTIQUES GÉNÉRALES CÂBLE 872UC8-“L”</b>	
Type: C0, C2, C7, C8, 33C, 3300C, C3300	Référence RFA Controls: 872UC8-“L”
Gamme	Qualité Commercial rouge
Course	75 mm (+10,-0)
Ø Conducteur	8 mm rojo
Couleur du conducteur	10-32 UNF
Filetage	Hors-bord, Intra Hors-bord / Intra bord
Application	Force ®, Selva ®, Yamaha ®, Suzuki ®, Tohatsu ®, Honda ®, Nissan ®
Moteurs compatibles Hors-bord	Volvo Penta ®, Volkswagen ®, Yanmar ®
Moteurs compatibles Intra Hors-bord	Selon le modèle
Moteurs compatibles Intra bord	1203-1103, 1203-1104, 1203-1089, 1203-1009, 1203-1090, 1203-1035, 1203-1183, 1203-1076, 1203-1078, 1203-1018, 1203-5600, 1203-5601, 1203-4500, 1203-4501



<b>CARACTÉRISTIQUES GÉNÉRALES CÂBLE 315LC43-“L”</b>	
Type: 43C, 4300C, C4300	Référence RFA Controls: 315LC43-“L”
Gamme	Qualité Utility Renforcée
Course	75 mm (+5,-0)
Ø Conducteur	11 mm
Filetage	1/4" 28 UNF / M6
Kit conexión necesario	1320-LM-K-4-6 / 1201-K22
Application	Intra Hors-bord / Intra bord
Moteurs compatibles	Volvo Penta ®
Moteurs compatibles Intra bord	Selon le modèle
Leviers compatibles Con KIT: 1320-LM-K4-6	1203-1103, 1203-1104, 1203-1035, 1203-1183, 1203-1076, 1203-1078, 1203-1018
Leviers compatibles Con KIT: 1201-K22	1203-5600, 1203-5601, 1203-4500, 1203-4501



<b>CARACTÉRISTIQUES GÉNÉRALES CÂBLE 772LC43-“L”</b>	
Type: 43C, 4300C, C4300	Référence RFA Controls: 772LC43-“L”
Gamme	Qualité Commercial
Course	75 mm (+5,-0)
Ø Conducteur	10 mm
Filetage	1/4" 28 UNF / M6
Kit conexión necesario	1320-LM-K-4-6 / 1201-K22
Application	Intra Hors-bord / Intra bord
Moteurs compatibles Intra Hors-bord	Volvo Penta ®
Moteurs compatibles Intra bord	Selon le modèle
Leviers compatibles Con KIT: 1320-LM-K4-6	1203-1103, 1203-1104, 1203-1035, 1203-1183, 1203-1076, 1203-1078, 1203-1018
Leviers compatibles Con KIT: 1201-K22	1203-5600, 1203-5601, 1203-4500, 1203-4501

