

Levier 1205-012 CR/3PL

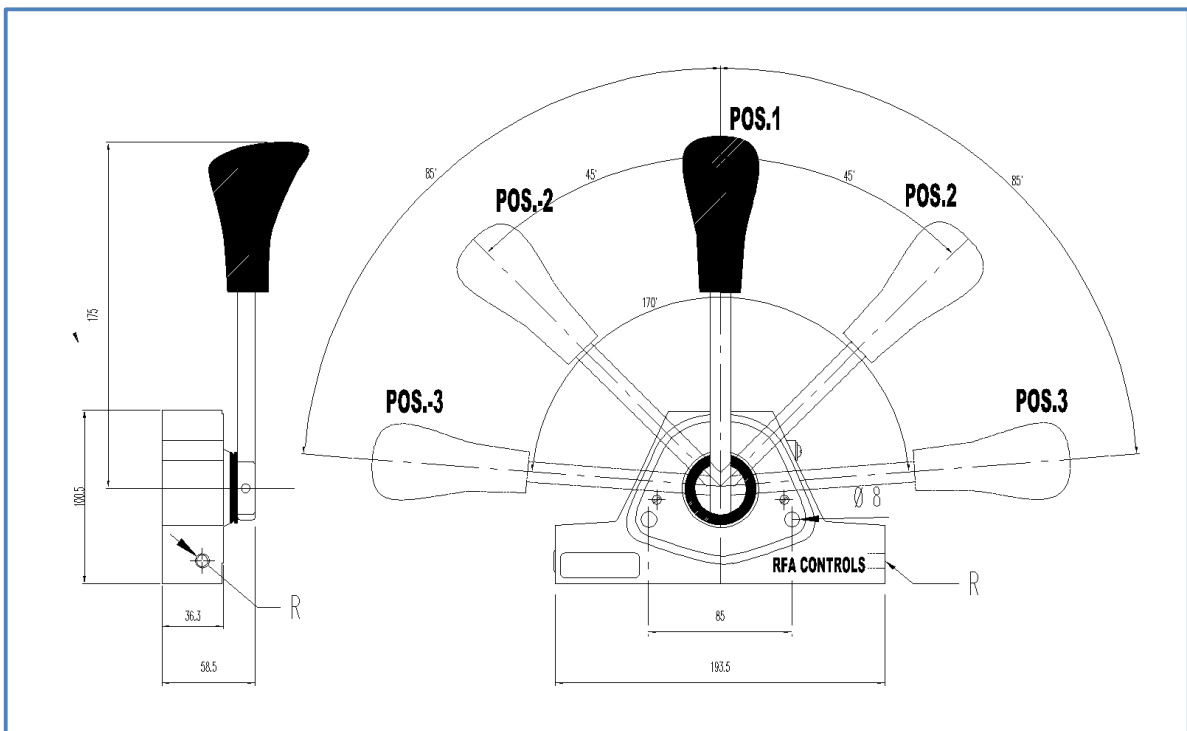


RFA REV. FRANÇAIS 230124



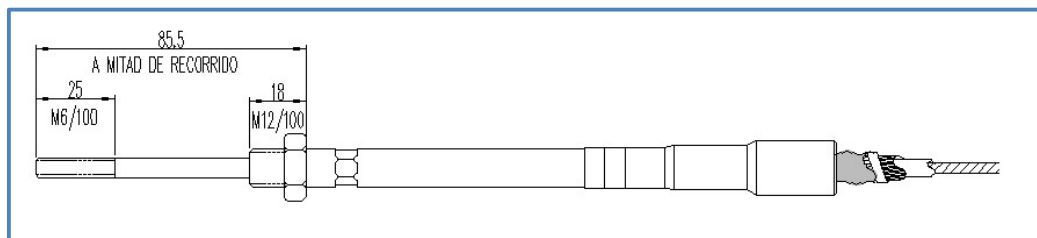
Caractéristiques:

- Levier en injection d'aluminium chromé
- Montage de câble par le côté gauche ou droit
- Course maximum 85mm
- Avantage mécanique 1:5
- Capacité de charge 70 kgf=700 N
- Avec frein auto-réglable
- Avec le positionnement au point mort et deux verrouillages dans chaque sens, la présence d'un positionneur interne léger permet ainsi d'obtenir 5 positions de déplacement.



Câbles tiré-poussé pour levier 1205-012 CR/3PL

CÔTÉ LEVIER



CÔTÉ POMPE OU AUTRE APPLICATION

Les terminaisons au côté opposé du levier sont disponibles en plusieurs variantes LD et VLD, pour plus d'informations, veuillez-svp contacter notre département technique.