

Levier CH-900 M/RM



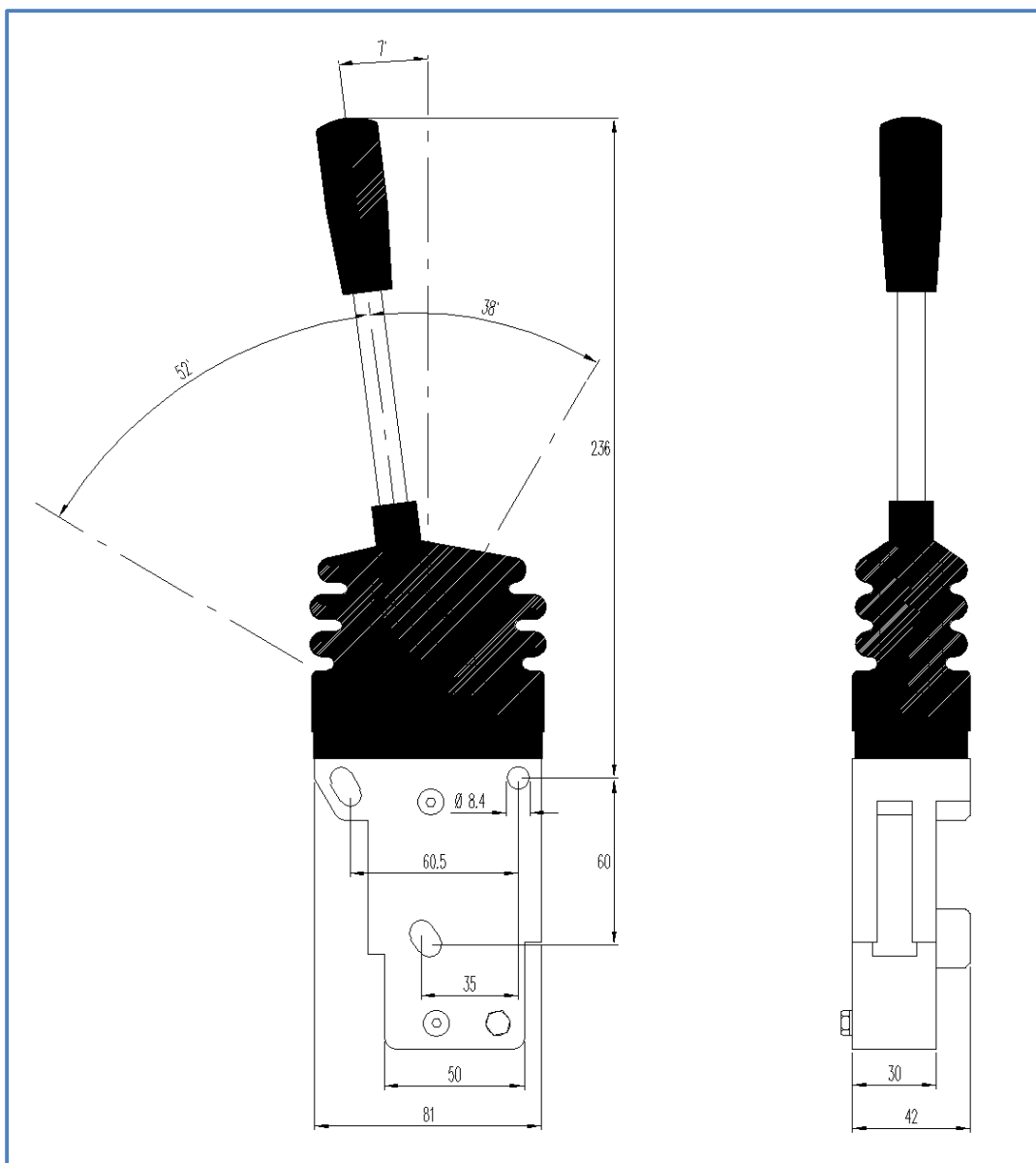
ISO 9001

BUREAU VERITAS
Certification



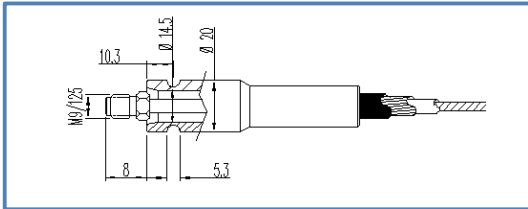
Caractéristiques:

- Levier du système hydraulique en alliage d'aluminium
- Course total: 45mm
- Optionnel avec parcours 48mm
- Charge maximum: 50 Kgf
- Poignée de couleur noire ou rouge
- Connexion à câble avec un filetage de vis M9/125



Câbles tiré-poussé pour levier CH-900M/RM

CÔTÉ LEVIER



CÔTÉ DISTRIBUTEUR HYDRAULIQUE

