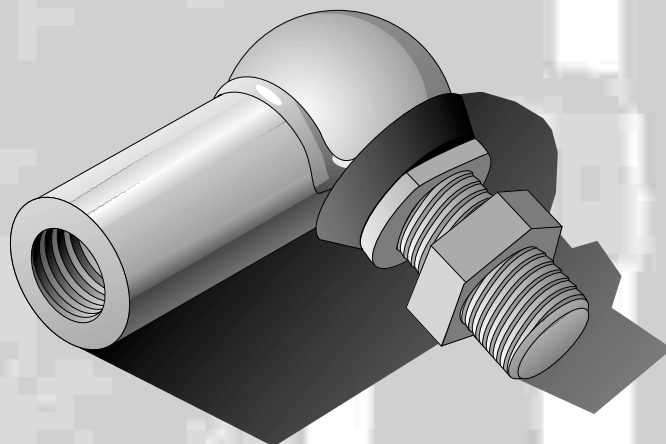
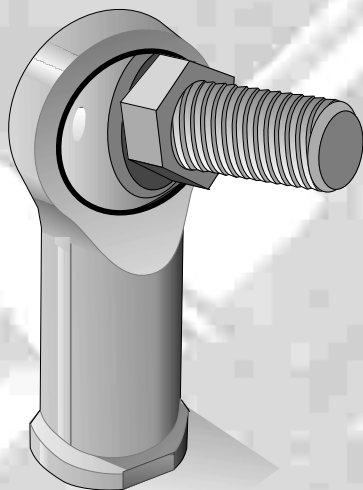
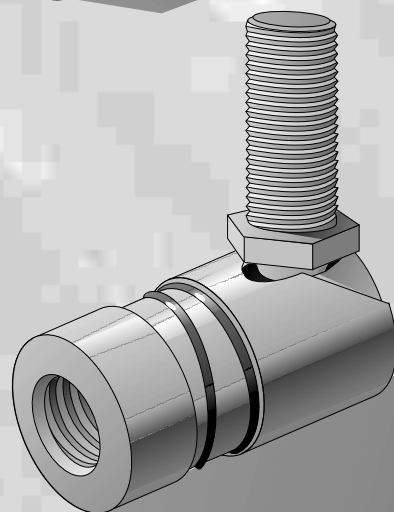
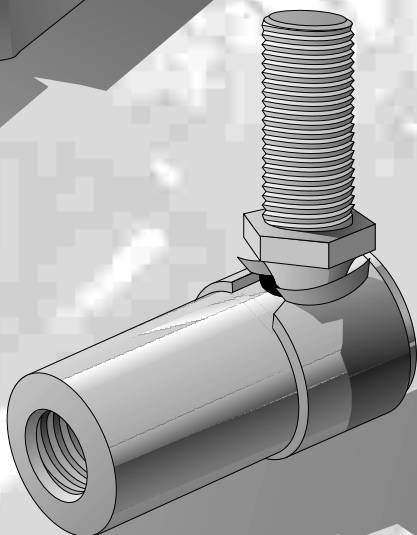
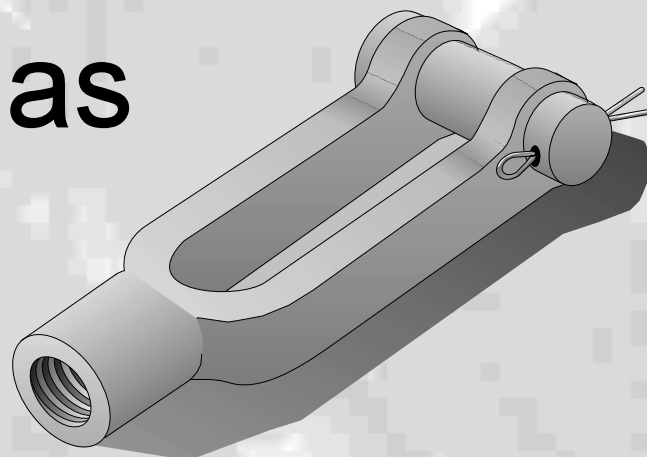
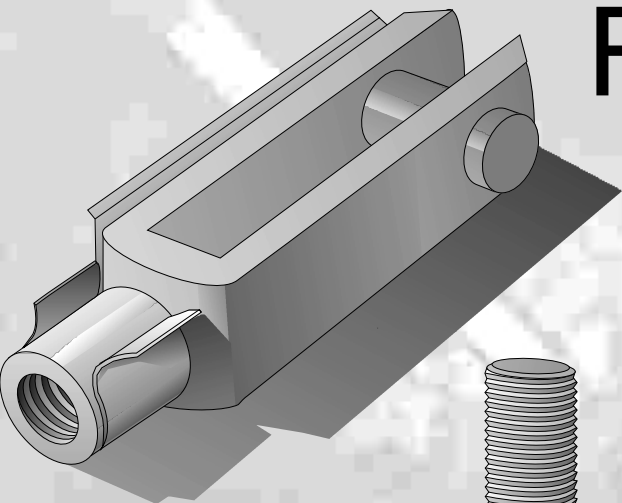
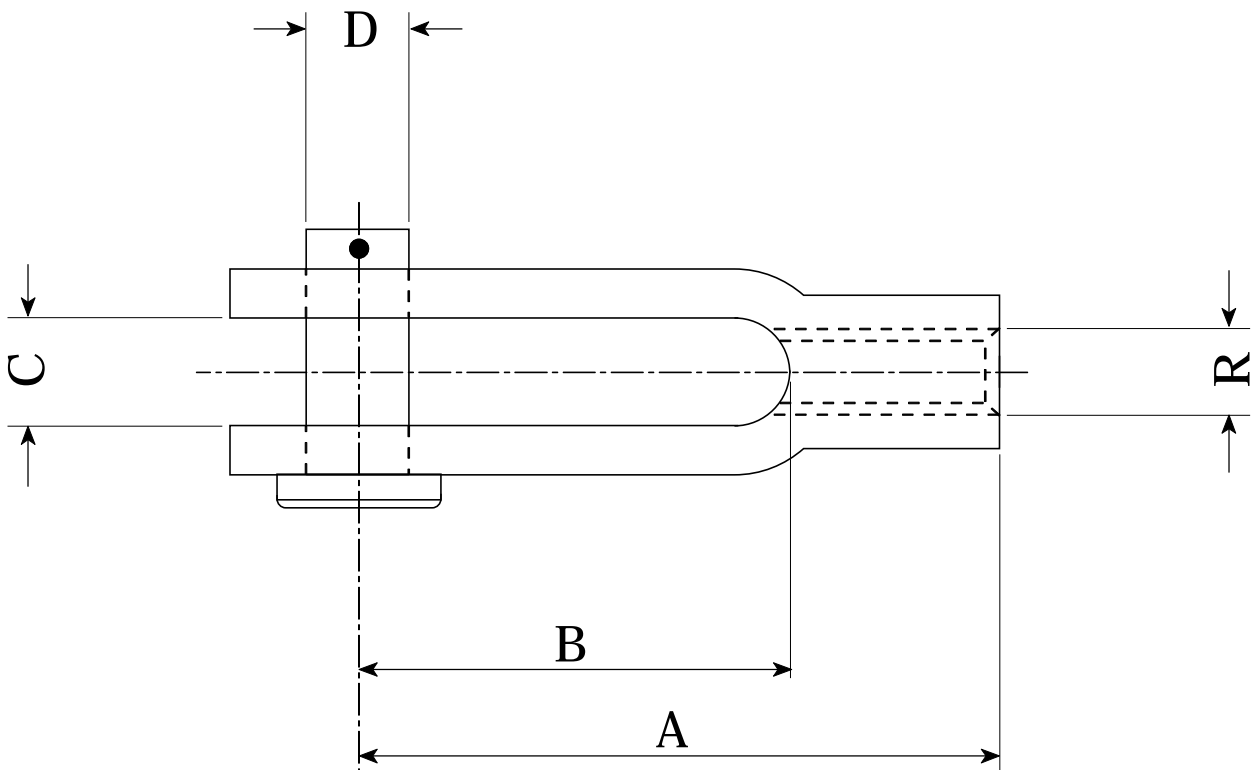


# Horquillas y Rótulas



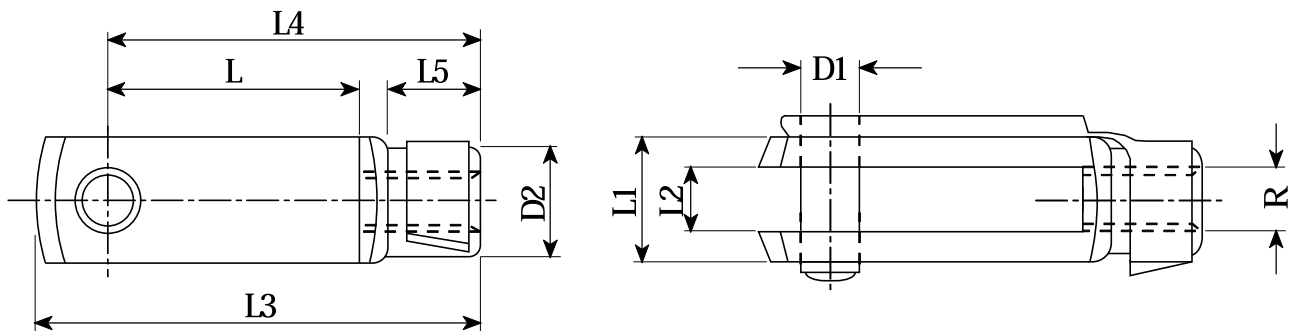
# Horquillas en rosca SAE (UNF)



Material acero estampado.

REFERENCIA	A		B		C		D		R (ROSCA)
	mm.	inch.	mm.	inch.	mm.	inch.	mm.	inch.	
175-601-202	39.5	1.56	25.5	1.00	4.8	.19	4.8	3/16	10-32UNF
175-601-204	51	2.00	33	1.30	7.4	.29	6.4	1/4	
175-601-206	51	2.00	33	1.30	7.4	.29	6.4	1/4	1/4-28UNF
175-601-210	57	2.25	36.5	1.44	8.6	.34	8	5/16	
175-601-208	51	2.00	33	1.30	7.4	.29	6.4	1/4	5/16-24UNF
175-601-212	57	2.25	36.5	1.44	8.6	.34	8	5/16	
175-601-216	63.5	2.50	41.5	1.63	11	.44	9.5	3/8	
175-601-214	57	2.25	36.5	1.44	8.6	.34	8	5/16	3/8-24UNF
175-601-218	63.5	2.50	41.5	1.63	11	.44	9.5	3/8	
175-601-222	73	2.88	47.5	1.88	12.7	.50	11	7/16	

# Horquilla DIN 71751 ES (en rosca métrica)



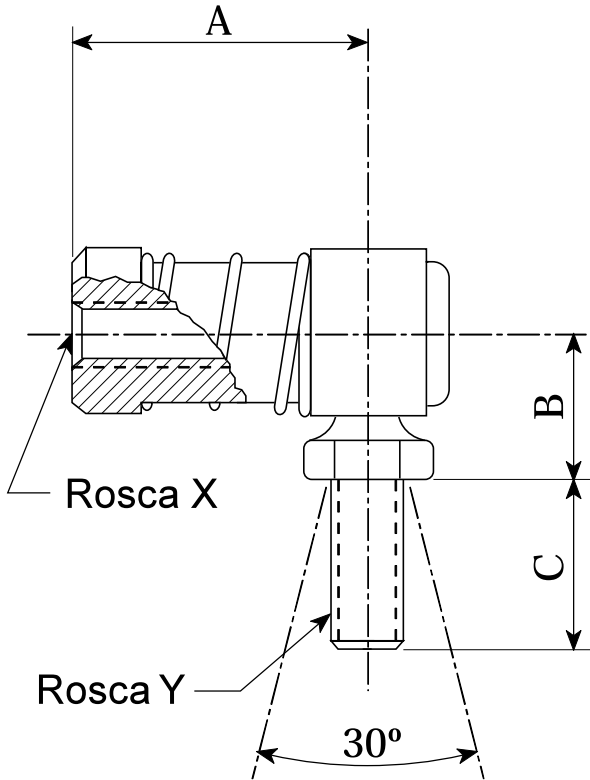
Terminación Zn 6C y Bulón de seguridad tipo ES

REFERENCIA	D1	D2	L	L1	L2	L3	L4	L5	R ESTANDAR	R OPCIONAL	MEDIDA
1700-0408-001	4	8	8	8	4	21	16	6	M4		4 x 8
1700-0416-001	4	8	16	8	4	29	24	6	M4		4 x 16
1700-0510-001	5	9	10	10	5	26	20	7.5	M5		5 x 10
1700-0520-001	5	9	20	10	5	36	30	7.5	M5		5 x 20
1700-0612-001	6	10	12	12	6	31	24	9	M6		6 x 12
1700-0624-001	6	10	24	12	6	43	36	9	M6		6 x 24
1700-0624-002	6	10	24	12	6	43	36	9	M5		6 x 24
1700-0816-001	8	14	16	16	8	42	32	12	M8		8 x 16
1700-0816-002	8	14	16	16	8	42	32	12	M6		8 x 16
1700-0832-001	8	14	32	16	8	58	48	12	M8		8 x 32
1700-0832-002	8	14	32	16	8	58	48	12	M6		8 x 32
1700-1020-001	10	18	20	20	10	52	40	15	M10	M10/125	10 x 20
1700-1040-001	10	18	40	20	10	72	60	15	M10	M10/125	10 x 40
1700-1224-001*	12	20	24	24	12	62	48	18	M12	M12/125	12 x 24
1700-1248-001*	12	20	48	24	12	86	72	18	M12	M12/150	12 x 48
1700-1428-001*	14	24	28	27	14	72	56	22.5	M14	M14/150	14 x 28
1700-1456-001*	14	24	56	27	14	101	85	22.5	M14	M14/150	14 x 56
1700-1632-001*	16	26	32	32	16	83	64	24	M16	M16/125	16 x 32
1700-1664-001*	16	26	64	32	16	115	96	24	M16	M16/150	16 x 64
1700-1836-001*	18	30	36	36	18	94	72	27	M18/250		16 x 36
1700-2040-001*	20	34	40	40	20	105	80	30	M20/250	M20/150	20 x 40
1700-2550-001*	25	42	50	50	25	132	100	36	M24/300	M24/200	25 x 50
1700-2856-001*	28	48	56	55	28	148	112	40	M27/300	M27/200	28 x 56
1700-3054-001*	30	48	54	55	30	148	110	40		M27/200	30 x 54
1700-3060-001*	30	52	60	60	30	160	120	42	M30/350	M36/200	30 x 60
1700-3572-001*	35	60	72	70	35	188	144	54		M36/200	35 x 72
1700-3672-001*	35	60	72	70	36	188	144	54	M36/400	M42/200	36 x 72
1700-4084-001*	40	70	84	85	40	232	168	63		M42/200	40 x 84
1700-4284-001*	42	70	84	85	42	232	168	63	M42/450		42 x 84

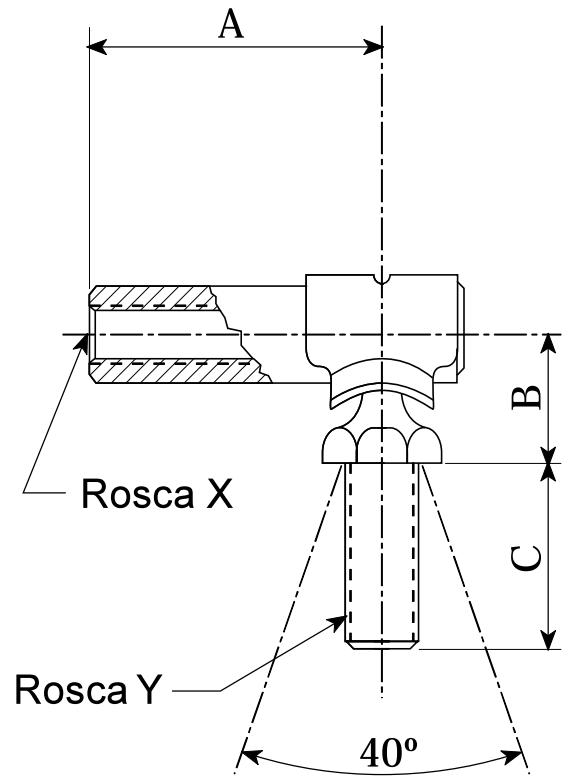
(\*) Estas dimensiones sólo se suministran bajo pedido (consultar)

# Rótulas en rosca SAE (UNF)

## TIPO A

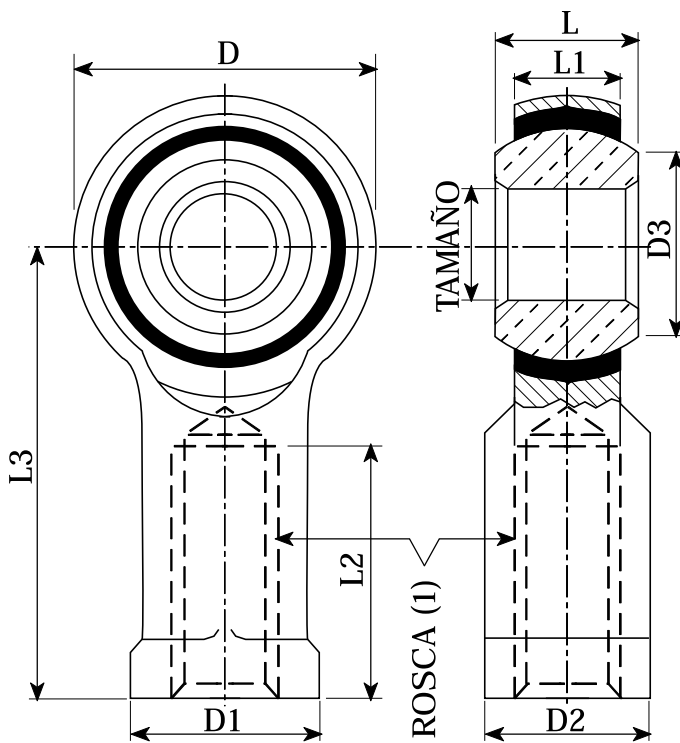


## TIPO B



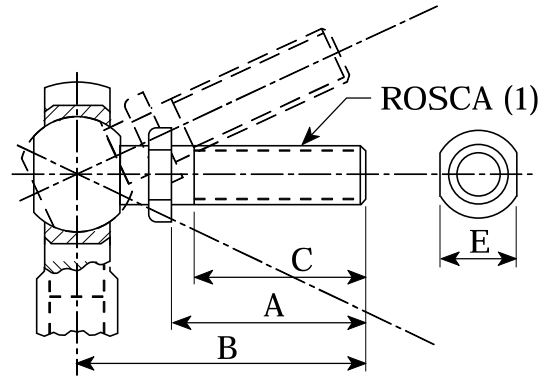
REFERENCIA	TIPO	ROSCA X	ROSCA Y	A		B		C	
				mm.	inch.	mm.	inch.	mm.	inch.
175-403-001	A	1/4-28UNF-2A	1/4-28UNF-2A	24.5	.97	12	.47	14	.56
175-403-002	A	5/16-24UNF-2A	5/16-24UNF-2A	29	1.13	13.5	.53	17.5	.69
175-403-003	B	10-32UNF-2A	10-32UNF-2A	22	.88	11	.44	11	.44
175-403-004	B	1/4-28UNF-2A	1/4-28UNF-2A	24.5	.97	11	.44	14	.56
175-403-005	B	10-32UNF-2A	1/4-28UNF-2A	22	.88	11	.44	14	.56

# Rótulas de la serie FJ



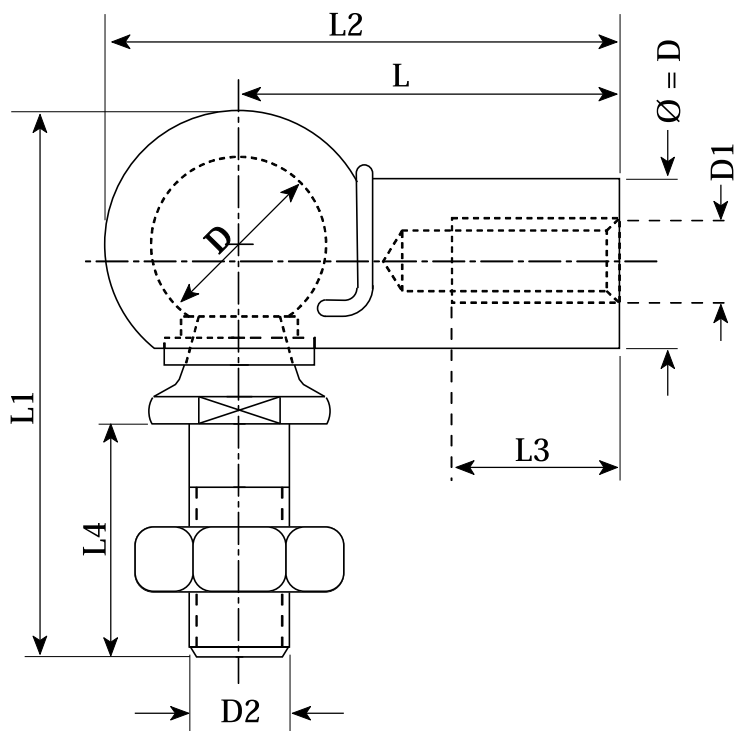
## ESPARRAGOS

Pista moldeada para terminales cons. hembra, fabricada con pista en termoplástico autolubricado con núcleo en bola de acero tratado, apropiado para extensos y largos ciclos de duro trabajo y aplicaciones. Con la particularidad de ser autolimpiables usándose en condiciones de trabajo de alta contaminación (polvo, grasa, agua, etc.)



TAMAÑO mm. pulg.	REFERENCIA	ROSCA (1)	L	L1	L2	L3	D	D1	D2	D3	A	B	C	E	CARGA ESTÁTICA (NEWTONS)
3	1702-FJ03-M01	M3/50	6	4.5	10	21	12	8	6.5	5.2	6	12	4	5.5	3,040
0.1250	1702-FJ02-001	6-32UNF	0.250	0.187	0.375	0.812	0.468	0.312	0.262	0.187					3,040
0.1900	1702-FJ03-001	10-32UNF	0.312	0.250	0.562	1.062	0.625	0.406	0.312	0.306	0.500	1.016	7/16	0.312	5,340
5	1702-FJ05-M01	M5/80	8	6	14	27	16	11	9	7.5	10	20	8	9	5,340
6	1702-FJ06-M01	M6/100	9	6.75	14	30	18	13	11	9.3	12	24	10	10	7,720
0.2500	1702-FJ04-001	1/4-28UNF	0.375	0.281	0.750	1.312	0.750	0.468	0.375	0.354	0.562	1.047	1/2	0.375	8,450
0.3125	1702-FJ05-001	5/16-24UNF	0.437	0.344	0.750	1.375	0.875	0.500	0.437	0.447	0.687	1.234	19/32	0.437	12,010
8	1702-FJ08-M01	M8/125	12	9	17	36	22	16	14	10.4	16	32	14	14	12,775
8	1702-FJ08-M02	M6/100	12	9	17	36	22	16	14	10.4	16	32	14	14	12,775
0.3750	1702-FJ06-001	3/8-24UNF	0.500	0.406	0.937	1.625	1.000	0.687	0.562	0.516	0.906	1.468	13/16	0.500	16,900
10	1702-FJ10-M01	M10/150	14	10.5	21	43	26	19	17	12.9	20	40	18	17	16,960
10	1702-FJ10-M02	M10/125	14	10.5	21	43	26	19	17	12.9	20	40	18	17	16,960
0.4375	1702-FJ07-001	7/16-20UNF	0.562	0.437	1.062	1.812	1.125	0.750	0.625	0.586	1.125	1.968	1.000	0.625	19,750
12	1702-FJ12-M01	M12/175	16	12	24	50	30	22	19	15.4	24	48	21	19	22,900
12	1702-FJ12-M02	M12/150	16	12	24	50	30	22	19	15.4	24	48	21	19	22,900
0.5000	1702-FJ08-001	1/2-20UNF	0.625	0.500	1.187	2.125	1.312	0.875	0.750	0.700	1.125	2.000	1.000	0.625	28,910
14	1702-FJ14-M01	M14/200	19	13.5	27	57	34	25	22	16.8	28	56	25	22	28,950
0.6250	1702-FJ10-001	5/8-18UNF	0.750	0.562	1.500	2.500	1.500	1.000	0.875	0.811	1.125	2.125	1.000	0.750	32,025
16	1702-FJ16-M01	M16/200	21	15	33	64	38	27	22	19.3	32	64	29	24	37,130
16	1702-FJ16-M02	M16/150	21	15	33	64	38	27	22	19.3	32	64	29	24	37,130
18	1702-FJ18-M01	M18/150	23	16.5	31	71	46	31	27	21.8					45,730
0.7500	1702-FJ12-001	3/4-16UNF	0.875	0.687	1.562	2.875	1.750	1.125	1.000	0.978	1.812	3.000	1.687	1.000	52,400
20	1702-FJ20-M01	M20/150	25	18	32	77	50	34	32	24.5					55,240
22	1702-FJ22-M01	M22/150	28	20	36	84	56	37	32	25.8					66,290

# Rótulas DIN 71802 ASR (en rosca métrica)



## CONSTRUCCION:

- Acero tratado, terminación Zn 6C.
- Oscilación cónica de eje 38°.
- Anillo de seguridad desmontable.
- Opcional con eje liso para remachar,  $\text{Ø} = D2$  sin rosca.  
(DIN 71802 BS R), consultar CODIGO RFA
- Opcional con retén protector.

REFERENCIA	D	D1	D2	L	L1	L2	L3	L4
1701-CS08-001	8	M5	M5	22	25	28.5	10.5	10.2
1701-CS10-001	10	M6	M6	25	30	32.5	11.5	12.5
1701-CS10-002	10	M5	M6	25	30	32.5	11.5	12.5
1701-CS13-001	13	M8	M8	30	38	39.5	14	16.5
1701-CS13-003	13	M6	M8	30	38	39.5	14	16.5
1701-CS16-001	16	M10	M10	35	47.5	47	15.5	20
1701-CS16-002*	16	M12	M12	35	47.5	47	15.5	20
1701-CS19-001*	19	M14/150	M14/150	45	62.5	60	21.5	28
1701-CS19-002*	19	M14/200	M14/200	45	62.5	60	21.5	28

(\*) Estas dimensiones sólo se suministran bajo pedido (consultar)

**Cablecraft / RFA Controls son algo más que una fuente de productos estándar, porque les ofrecemos una ingeniería y un servicio de diseño para proveer a nuestros clientes con soluciones eficientes de un coste mínimo y a los problemas que en particular puedan tener nuestros clientes por la ausencia de cualquier artículo en nuestros catálogos.**



**C/Puerto de la Cruz Verde,11 - Pol. Ind. Las Nieves - 28935 Móstoles (Madrid) - España  
<https://www.rfacontrols.com> - [rfa@controls.com](mailto:rfa@controls.com) - Tel.: 91 616 17 05 Fax: 91 616 32 67**