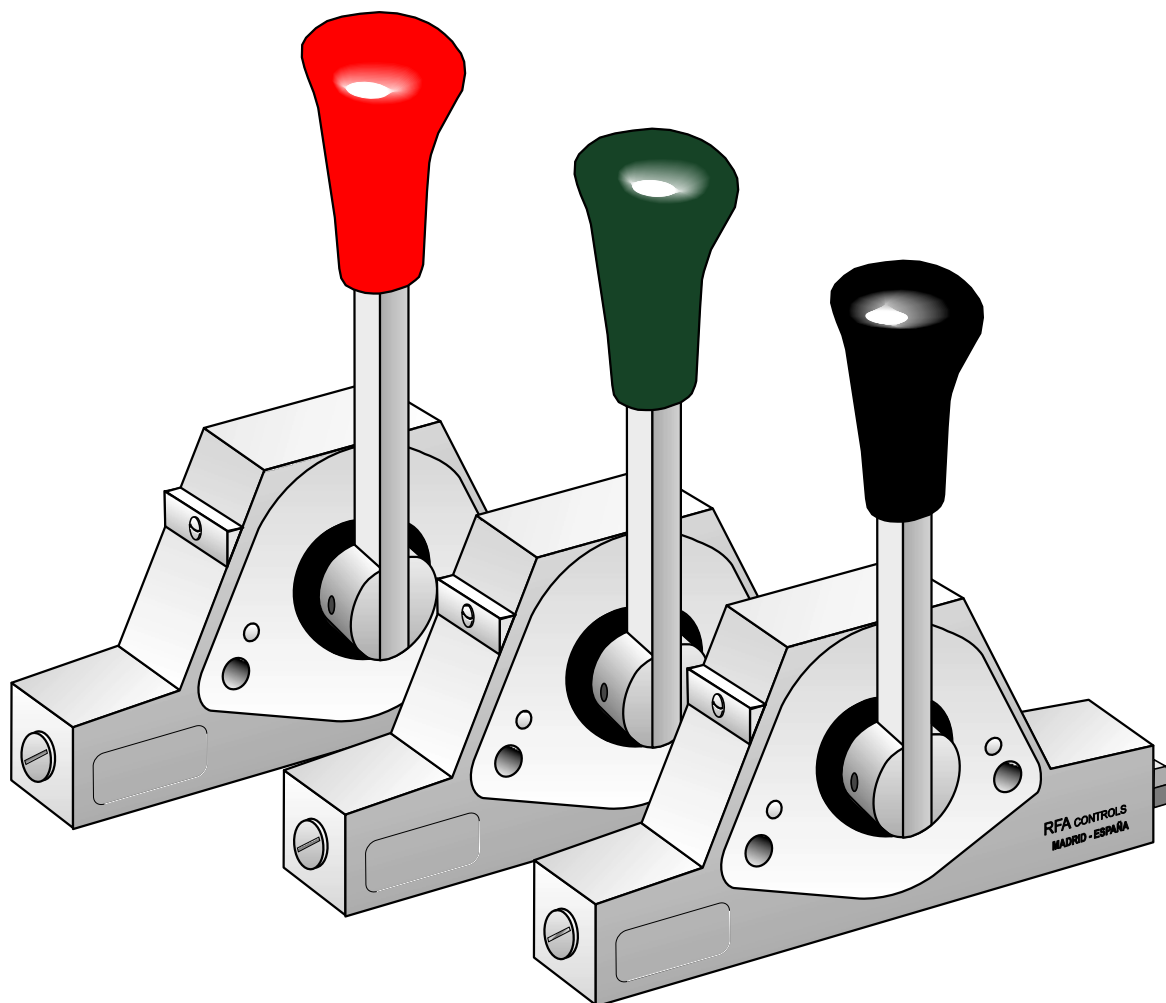


## PALANCAS DE CONTROL PARA CABLES TIRE-EMPUJE



- CALIDAD
- PRECISION DE OPERATIVIDAD
- COSTE EFECTIVO
- EL ELEGIDO POR LOS INGENIEROS
- PLAZO DE ENTREGA INMEDIATOS



# Palancas de mando

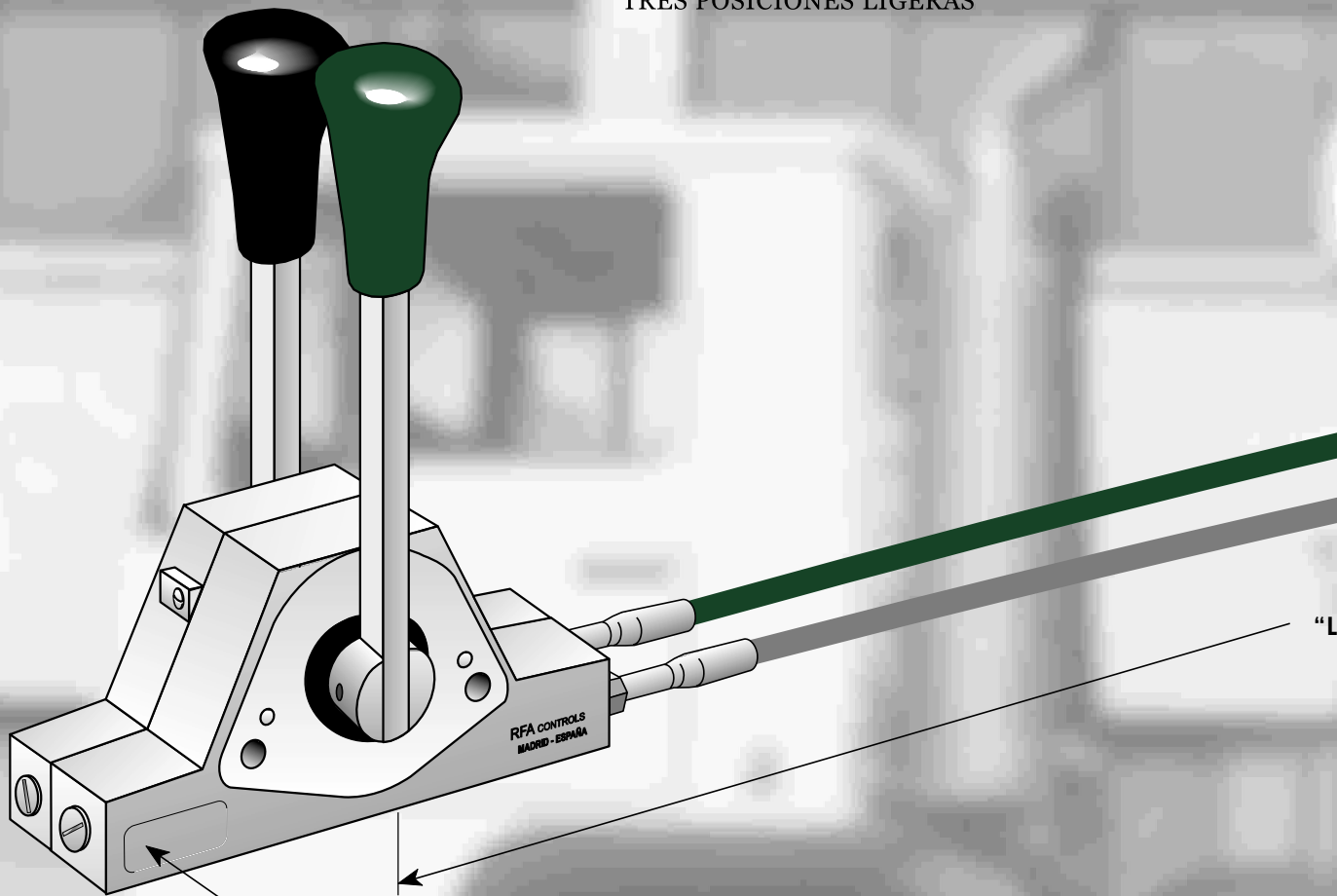
1205 / XXX - Y

VARIANTE

PERSONALIZACIÓN

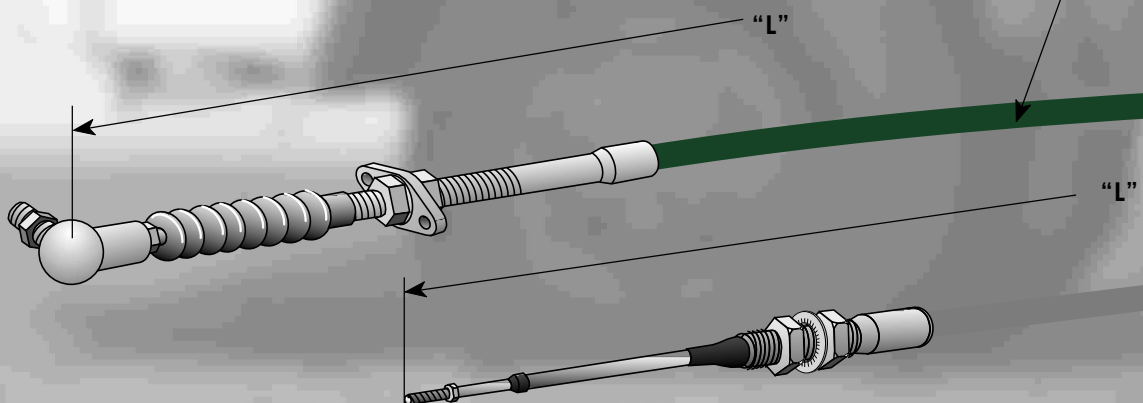
2205 / XXX - Y 3PL

TRES POSICIONES LIGERAS

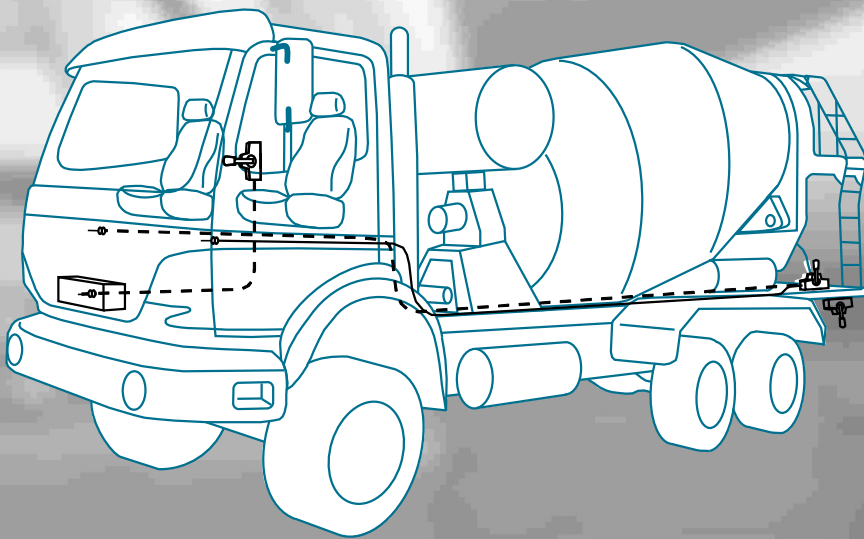
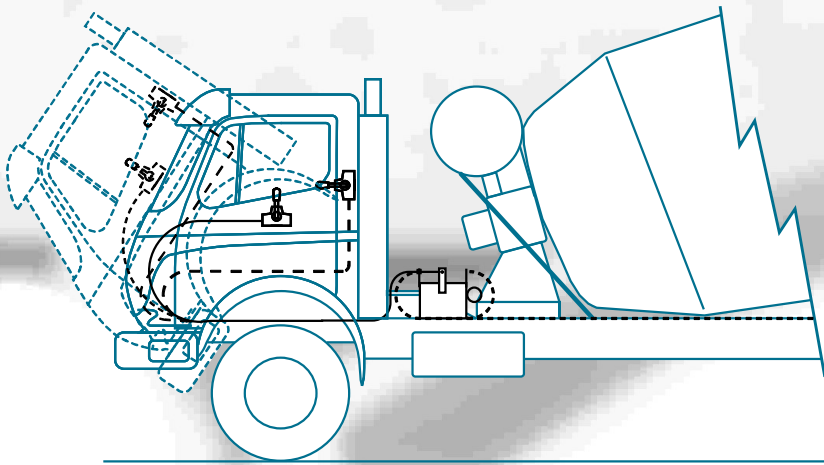


PERSONALIZACION PARA CLIENTES  
ESTANDAR FABRICACION TUTHILL

CABLE 184 L 1216 - "L"



**Instalación de mando sugerida en cabina abatible**



CABLE 174 LT 16 - 3 - "L"

Los modelos 1205-XXX / 2205-XXX son palancas para la utilización en accionamientos de bombas y aceleradores o cualquier otro desplazamiento con utilización del cable de mando fire-empuje. De fabricación en inyección de aluminio y funcionamiento mediante piñón/cremallera con recorrido máximo de 85 mm. En construcción sellada.

Se recomienda para cables serie 170 utilidad (gris) / 180 baja fricción (verde) tipo 16 (M12/100). Para modelo de cable ver el catálogo RFA-02-100.

Existen varias opciones de construcción estándar :

- Freno auto regulable
- Rosca en cremallera M6/100
- Rosca en carcasa M12/100 (puño negro) 2205-012

Versiones especiales :

- 1205- 002 (y)
  - Sin freno
- 1205- 032 (y)
  - Freno auto regulable
  - 12 posicionamientos en recorrido (puño verde) 1205-032
- 1205- 022 (y)
  - Freno auto regulable
  - Posicionamiento de punto muerto pesado mediante chapa y pivote exterior.
- 2205- 012 (y) - 3PL
  - Con freno auto regulable
  - Posicionamiento en punto muerto y dos enclavamientos en cada sentido, mediante posicionador interno ligero.

Todos los modelos con carcasa roscada a M12/100 y regleta a M6/100. Otras roscas opcionales, bajo pedido.

Palanca personalizada con nombre de cliente a partir de 500 unidades mínimo.

Recomendada su utilización en accionamientos de hormigoneras sobre camión y equipos navales.

Ventaja mecánica de 5:1

Capacidad de carga: 700 N. = 70 Kgf.

MODELO 1205-XXX

032	022	002	NP
-	-	-	1a
1	1	1	1b
-	-	-	1c
1	1	1	2
-	-	-	2a
1	1	1	2b
1	1	1	3a
1	1	1	3b
1	1	1	4
1	1	1	5
-	-	-	6
1	1	1	7
1	1	1	8
1	1	1	9
-	-	-	10
4	6	4	11
-	-	-	12
1	1	1	13
-	-	-	14
-	-	-	15a
1	1	-	15b
-	-	-	15c
1	1	1	16
1	1	-	17
2	-	2	18
1	1	-	19
2	2	-	20
1	1	-	21
1	1	-	22

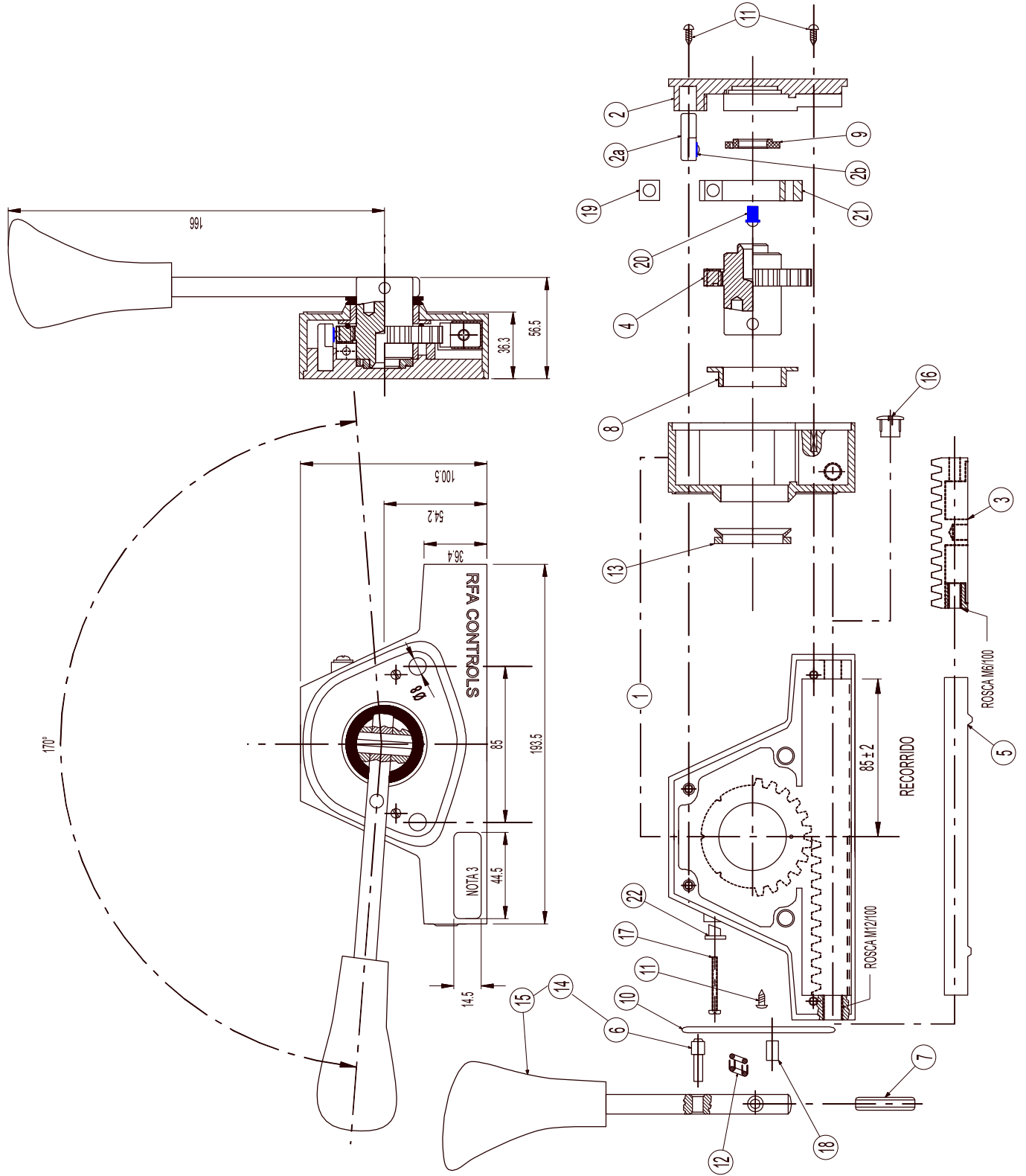
MODELO 2205-XXX

012	NP
-	1a
1	1b
-	1c
1	2
-	2a
1	2b
1	3a
1	3b
1	4
1	5
-	6
1	7
1	8
1	9
-	10
4	11
-	12
1	13
-	14
-	15a
-	15b
-	15c
1	16
1	17
2	18
1	19
-	20
1	21
1	22

VENTAJA MECANICA 5:1

CAPACIDAD DE CARGA: EN TIRE 700 N., EN EMPUJE 400 N.  
NOTAS:

- PIEZAS 3, 4 Y 5 CON GRASA: 0480-LTX-002
- PIEZAS 1 Y 2 SELLADAS CON LOCITE: 480-402-510 E
- IMPRESION CON IDENTIFICACION S/CIENTE (ESPECIAL) ESTANDAR: TUTHILL CONTROLS LTD
- EN MODELOS 1205-032 CON 12 ENCLAVAMIENTOS EN SU RECORRIDO.



CASQUILLO	2301-5295-055	22
DISCO DE FRENO	2301-5295-054	21
POSICIONADOR	1400-2208-406	20
TUERCA CUADRADA	2200-TC18-355	19
TETON TOPE	1100-3131-004	18
TORNILLO	2100-D084-560	17
TAPON	2301-TP14-002	16
MANGO CPTO ROJO	1100-F111-001	15c
MANGO CPTO VERDE	1100-F111-002	15b
MANGO CPTO NEGRO	1100-F111-003	15a
MANGO CPTO VERDE (ESP)	1100-F111-102	14
RETEN PALANCA	2300-VA35-001	13
RESORTE	1400-1474-001	12
TORNILLO	2100-7971-638	11
CHAPA	1100-F111-012	10
CASQUILLO	1100-S223-002	9
CASQUILLO	1100-S223-001	8
PASADOR	2100-1481-630	7
PIVOTE	2100-1303-001	6
CORREDERA	1100-F111-001	5
PINON	1100-1205-011	4
REGLETA M8	1100-1205-008	3b
REGLETA M6	1100-1205-007	3a
POSICIONADOR PLASTICO	1400-2208-408	2b
PORTA POSICIONADOR	1100-1205-005	2a
TAPA	1100-1205-006	2
CARCASA M-14	1100-1205-003	1c
CARCASA M-12	1100-1205-002	1b
CARCASA M-10	1100-1205-001	1a

## CABLES TIRE - EMPUJE Y SISTEMAS DE CONTROL

- Económicos recambios para sistemas hidráulicos neumáticos y eléctricos.
- El cable de control más flexible de la industria.
- Intercambiable con otros controles tire - empuje

