

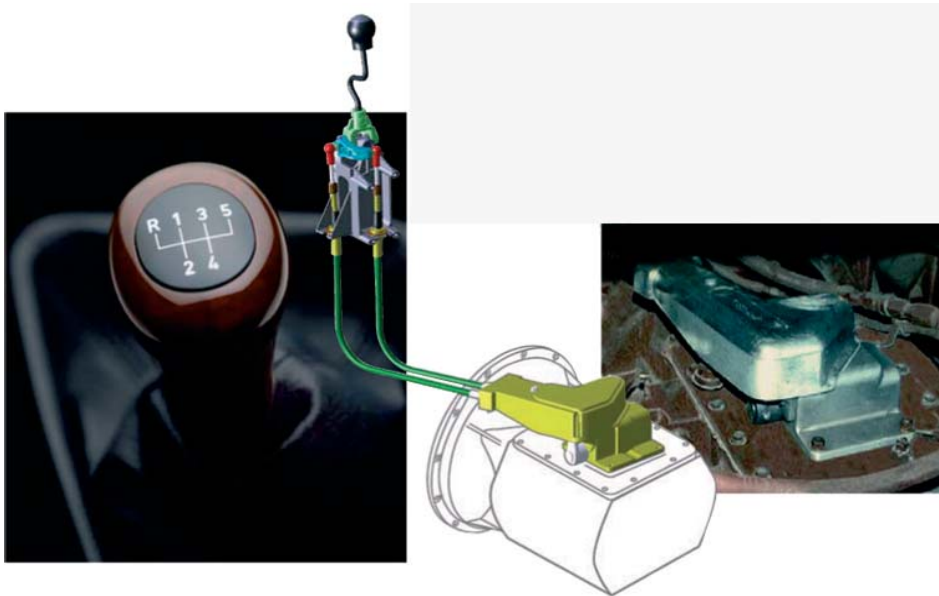
## Sistema MTS

RFA Controls-Cablecraft, ha desarrollado un sistema de cambios comodo y de fácil mantenimiento, logrando simplificar la tarea, tanto para el conductor como para el fabricante. Producto de alta calidad probado junto con los cables de BAJA FRICCIÓN, estos sistemas proporcionan un inmejorable trabajo sin necesidad de mantenimiento en los cambios MTS (Manual Transmission Shifting)



# MTS Systems

## Manual Transmission Shifter



### MTS Industriales

La industria del transporte durante mucho tiempo ha buscado la mejor solución para los sistemas de cambio y conseguir sustituir los acoplamientos de barras incómodos para su mantenimiento en las cabinas sobre camión y en la parte trasera de los autobuses junto al motor. Ante esta necesidad de cambio este tipo de sistema hacen que los vehículos se vuelvan más eficaces y sofisticados incluyendo mejoras en las cabinas flotantes y disminuyendo el nivel de ruido en cabina.

Cablecraft ha desarrollado un sistema de cambios cómodo y de fácil mantenimiento logrando simplificar la tarea tanto para el conductor como para el fabricante.

Producto de alta calidad probado junto con los cables de baja fricción, estos sistemas proporcionan un inmejorable trabajo sin necesidad de mantenimiento en los cambios MTS (Manual Transmisión Shifting)

Cablecraft y RFA Controls, S.A. están dispuestos a poner solución a los problemas que pueda tener con los sistemas de cambio con una completa gama de productos que van conectados mediante el cable desde la palanca de cambios en la cabina hasta la transmisión en el motor.



### Descripción:

Sistemas MTS  
Palancas industriales de cambio  
para transmisiones manuales

### Aplicaciones:

- Camiones /Autobuses  
Para operaciones remotas de transmisión - interiores o exteriores con relación a la carretera.  
En cabina abatible sobre motor o cabina delantera baja.
- Equipamiento robusto para operaciones remotas de cambio en transmisiones:
  - Tractores
  - Palas cargadoras
  - Equipos agrícolas especiales
  - Vehículos especiales
  - Equipos de cadenas
  - Camiones de bomberos
  - Camiones de basura
  - Equipos transporte combustible
  - Equipos de minas
  - Equipos de bombeo de hormigón

### Características:

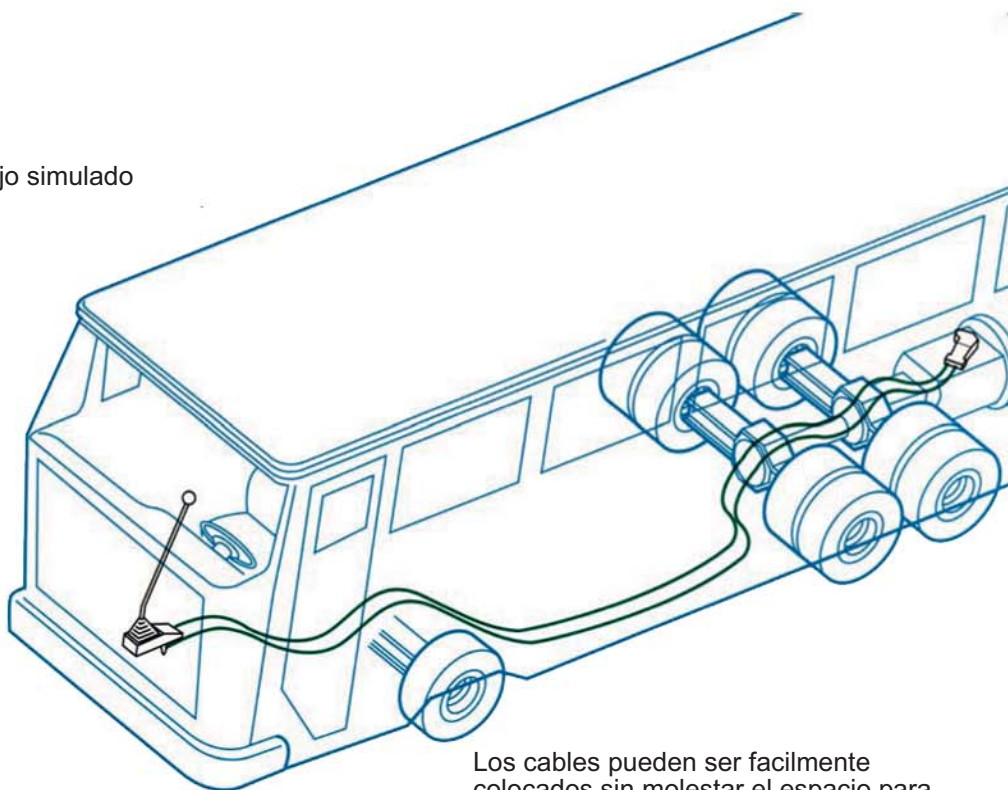
- Fácil instalación
- Libre de mantenimiento
- Sin que se salgan las velocidades
- Cambio limpio y preciso
- Sin movimiento en el puño del conductor por los movimientos de la cabina
- No se requiere ninguna acción por inclinación en la cabina
- No se transmite vibraciones al conductor
- Sin ruido en cabina
- Bajo costo
- Diseños e instalación flexibles
- Ideal para autobuses con motor trasero

### Otros productos:

- Rótulas de montaje

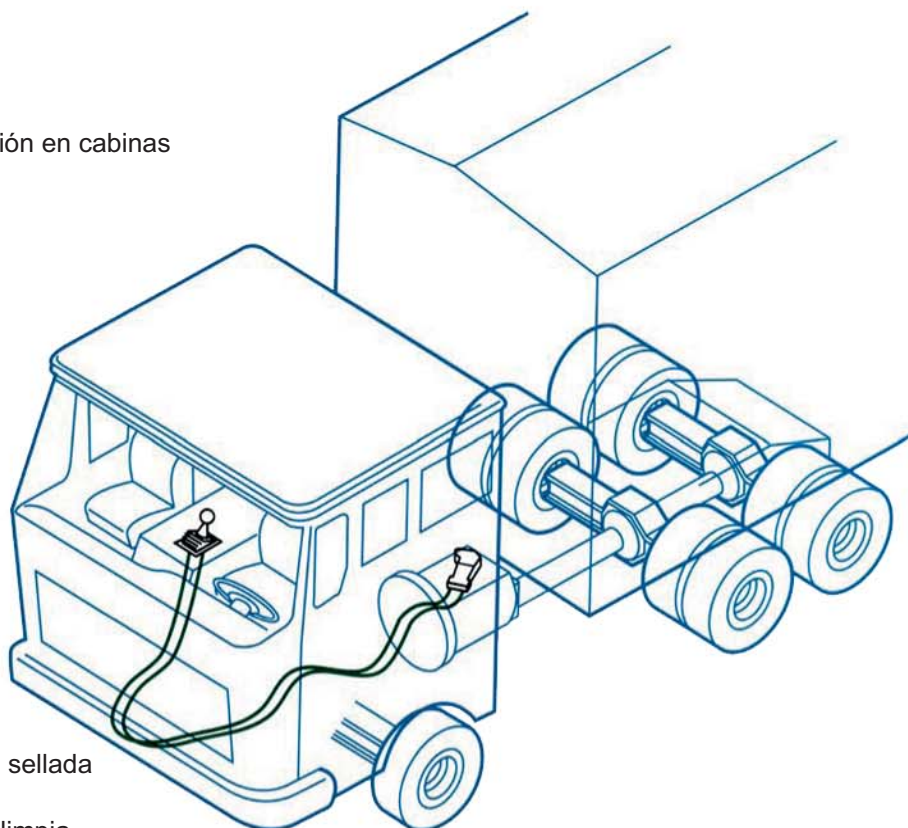
## Sistemas de cambio de transmisión

Dibujo simulado



Los cables pueden ser fácilmente colocados sin molestar el espacio para el equipaje.

Sin desconexión en cabinas elevables



Cabina herméticamente sellada

- Menos ruido
- Cabina más limpia
- A prueba de calor y aire acondicionado

Sistemas de control  
Cablecraft

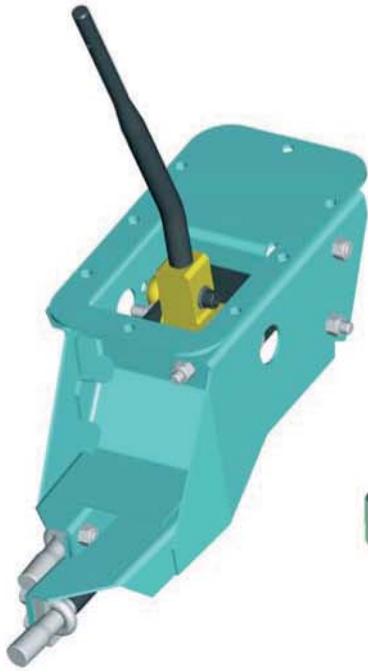
Distribuidores  
RFA controls, S. A.



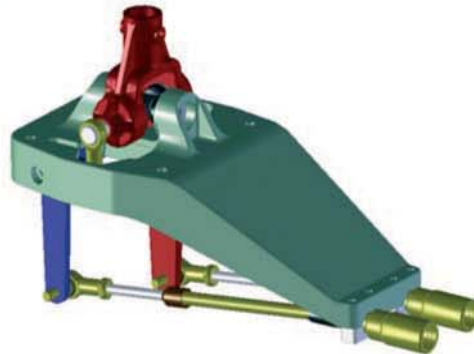
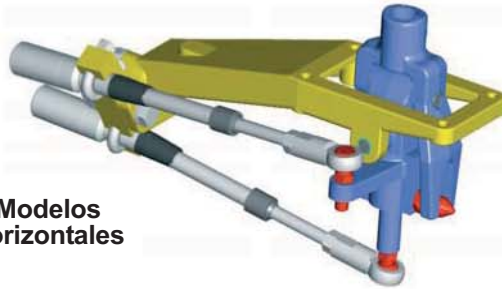




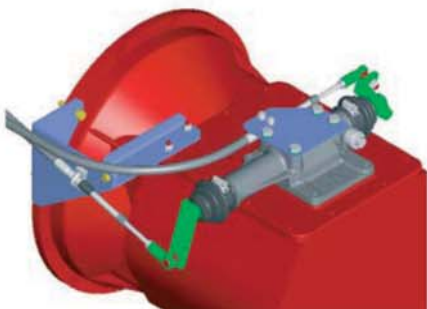
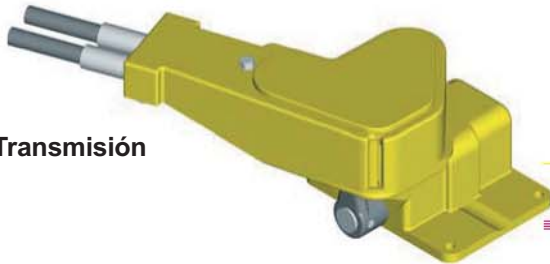
Modelos  
verticales



Modelos  
horizontales



Transmisión



Conjunto de  
transmisión X-Y

# VGS Systems

## Industrial Vertical Gear Shifter - 918 Series



### VGS Industriales

La industria del transporte durante mucho tiempo ha buscado la mejor solución para los sistemas de cambio y conseguir sustituir los acoplamientos de barras incómodos para su mantenimiento en las cabinas sobre camión y en la parte trasera de los autobuses junto al motor. Ante esta necesidad de cambio este tipo de sistema hacen que los vehículos se vuelvan más eficaces y sofisticados incluyendo mejoras en las cabinas flotantes y disminuyendo el nivel de ruido en cabina.

Cablecraft ha desarrollado un sistema de cambios cómodo y de fácil mantenimiento logrando simplificar la tarea tanto para el conductor como para el fabricante.

Producto de alta calidad probado junto con los cables de baja fricción, estos sistemas proporcionan un inmejorable trabajo sin necesidad de mantenimiento en los cambios MTS (Manual Transmisión Shifting)

Cablecraft y RFA Controls, S.A. están dispuestos a poner solución a los problemas que pueda tener con los sistemas de cambio con una completa gama de productos que van conectados mediante el cable desde la palanca de cambios en la cabina hasta la transmisión en el motor.



### Descripción:

Sistemas VGS  
Palanca vertical de cambio  
918 Series

### Aplicaciones:

- Camiones /Autobuses  
Para operaciones remotas de transmisión - interiores o exteriores con relación a la carretera.  
En cabina abatible sobre motor o cabina delantera baja.
- Equipamiento robusto para operaciones remotas de cambio en transmisiones:
  - Tractores
  - Palas cargadoras
  - Equipos agrícolas especiales
  - Vehículos especiales
  - Equipos de cadenas
  - Camiones de bomberos
  - Camiones de basura
  - Equipos transporte combustible
  - Equipos de minas
  - Equipos de bombeo de hormigón

### Características:

- Fácil instalación
- Libre de mantenimiento
- Sin que se salgan las velocidades
- Cambio limpio y preciso
- Sin movimiento en el puño del conductor por los movimientos de la cabina
- No se requiere ninguna acción por inclinación en la cabina
- No se transmite vibraciones al conductor
- Sin ruido en cabina
- Bajo costo
- Diseños e instalación flexibles
- Ideal para autobuses con motor trasero

### Otros productos:

- HGS Systems -923 Series
- HGS Systems -925 Series

## Material

Carcasa de aluminio

## Mecanismo Interno y Brazo

Acero de carbono

## Opciones

Unidades completamente selladas disponibles

Fuelles de goma disponibles

Diferentes elementos de fijación disponibles

Configuración de mano derecha e izquierda disponible

Con y sin muelles de retorno

Posición muelle de ajuste

Ventaja mecánica variable entre 4:1 y 5:1

## Sistemas de control Cablecraft

Distribuidores  
RFA controls, S. A.



## Palanca vertical de cambio - 918 series

### Información Técnica

Largo de palanca recomendados:  
160 mm to 220 mm (12" - 15" approx.)

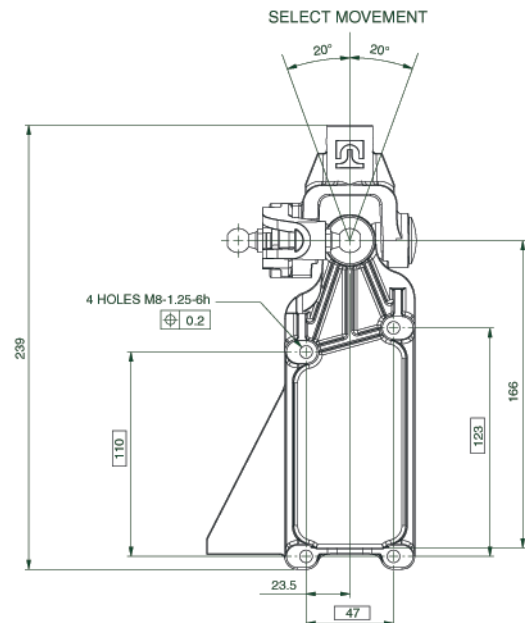
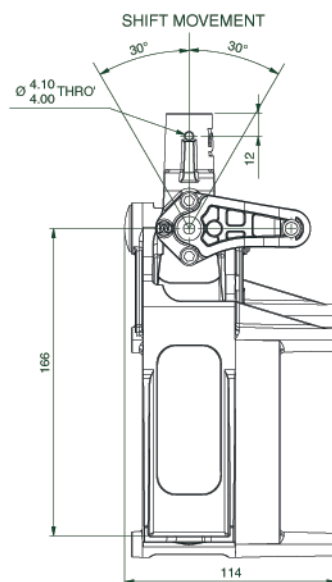
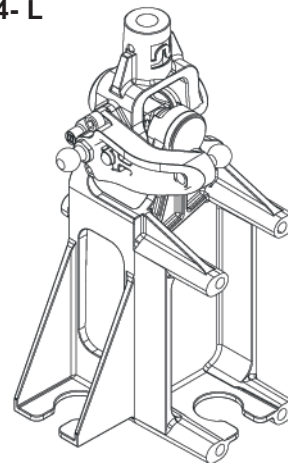
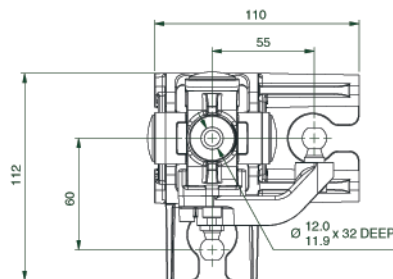
Trabajo de carga normal @ Puño = 3kg (6.6 lb.) to 5 kg (11 lb.)

Trabajo de sobrecarga accidental @ Puño = 100kg (220lb.)

Rango de temperaturas: -40° C a 120° C (-40° F a 248° F)

Peso 1.1 Kg (2.4 lb.)

Para esta palanca se usa el cable tipo TCK- 1044- L

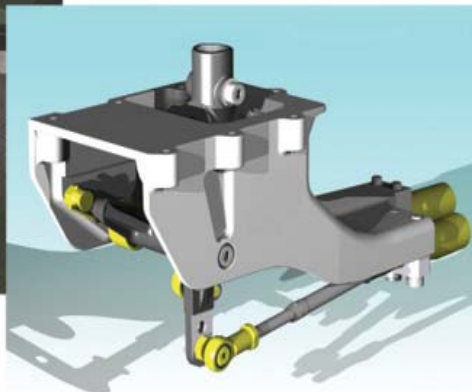


\* Por favor, para tomar precauciones y hacer una correcta instalación usar la información técnica de esta hoja  
• Para pedir ayuda técnica en España, por favor contactar con [rfa@controls.com](mailto:rfa@controls.com)



# HGS Systems

## Industrial Horizontal Gear Shifter - 923 Series



### HGS Industriales

La industria del transporte durante mucho tiempo ha buscado la mejor solución para los sistemas de cambio y conseguir sustituir los acoplamientos de barras incómodos para su mantenimiento en las cabinas sobre camión y en la parte trasera de los autobuses junto al motor. Ante esta necesidad de cambio este tipo de sistema hacen que los vehículos se vuelvan más eficaces y sofisticados incluyendo mejoras en las cabinas flotantes y disminuyendo el nivel de ruido en cabina.

Cablecraft ha desarrollado un sistema de cambios cómodo y de fácil mantenimiento logrando simplificar la tarea tanto para el conductor como para el fabricante.

Producto de alta calidad probado junto con los cables de baja fricción, estos sistemas proporcionan un inmejorable trabajo sin necesidad de mantenimiento en los cambios MTS (Manual Transmisión Shifting)

Cablecraft y RFA Controls, S.A. están dispuestos a poner solución a los problemas que pueda tener con los sistemas de cambio con una completa gama de productos que van conectados mediante el cable desde la palanca de cambios en la cabina hasta la transmisión en el motor.



### Descripción:

Sistemas HGS  
Palanca horizontal de cambio  
923 Series

### Aplicaciones:

- Camiones /Autobuses  
Para operaciones remotas de transmisión - interiores o exteriores con relación a la carretera.  
En cabina abatible sobre motor o cabina delantera baja.
- Equipamiento robusto para operaciones remotas de cambio en transmisiones:
  - Tractores
  - Palas cargadoras
  - Equipos agrícolas especiales
  - Vehículos especiales
  - Equipos de cadenas
  - Camiones de bomberos
  - Camiones de basura
  - Equipos transporte combustible
  - Equipos de minas
  - Equipos de bombeo de hormigón

### Características:

- Fácil instalación
- Libre de mantenimiento
- Sin que se salgan las velocidades
- Cambio limpio y preciso
- Sin movimiento en el puño del conductor por los movimientos de la cabina
- No se requiere ninguna acción por inclinación en la cabina
- No se transmite vibraciones al conductor
- Sin ruido en cabina
- Bajo costo
- Diseños e instalación flexibles
- Ideal para autobuses con motor trasero

### Otros productos:

- VGS Systems -918 Series
- HGS Systems -925 Series

# HGS Systems

## Material

Carcasa de aluminio

## Mecanismo Interno

Acero de carbono

## Opciones

Unidades completamente selladas disponibles

Fuelles de goma disponibles

Diferentes elementos de fijación disponibles

Configuración de mano derecha e izquierda disponible

Con y sin muelles de retorno

Posición muelle de ajuste

Ventaja mecánica variable entre 4:1 y 5:1

Sistemas de control Cablecraft

## Distribuidores

RFA controls, S. A.



## Palanca horizontal de cambio - 923 series

### Información Técnica

Largo de palanca recomendados:  
610 mm to 760 mm (24" - 30" approx.)

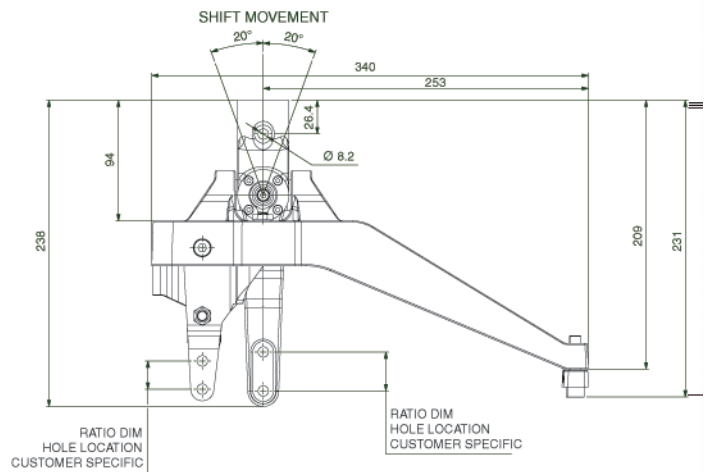
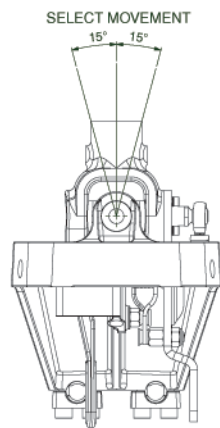
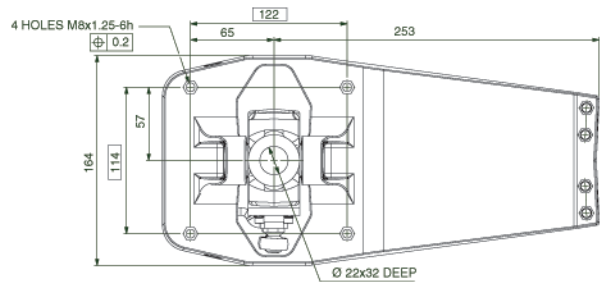
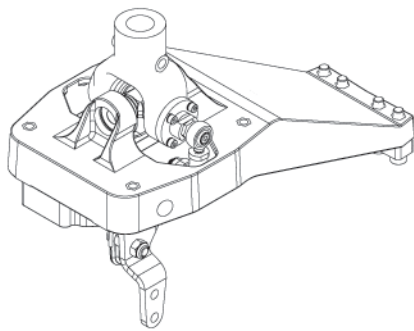
Trabajo de carga normal @ Puño = 3kg (6.6 lb.) to 5 kg (11 lb.)

Trabajo de sobrecarga accidental @ Puño = 100kg (220lb.)

Rango de temperaturas: -40° C a 120° C (-40° F a 248° F)

Peso 3.2 Kg (7.0 lb.)

Para esta palanca se usa el cable tipo 183- 251- L



• Por favor, para tomar precauciones y hacer una correcta instalación usar la información técnica de esta hoja  
• Para pedir ayuda técnica en España, por favor contactar con [rfa@controls.com](mailto:rfa@controls.com)

**Cablecraft**<sup>®</sup>  
Motion Controls

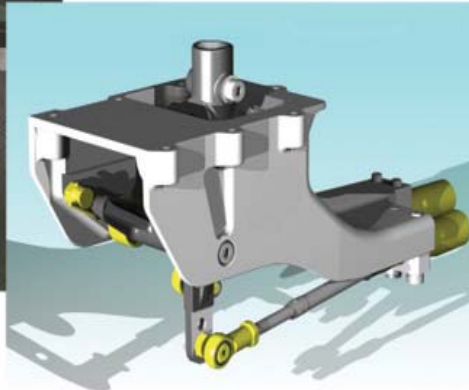
**RFA CONTROLS**<sup>®</sup>

RFA CONTROLS, S. A. C/ Puerto de la Cruz Verde, 11 - Pol. Ind. Las Nieves - 28935 Móstoles (Madrid)  
Telf. 916 161 705 - Fax. 916 163 267 - [www.rfacontrols.com](http://www.rfacontrols.com) - [rfa@rfacontrols.com](mailto:rfa@rfacontrols.com)



# HGS Systems

## Industrial Horizontal Gear Shifter - 925 Series



### HGS Industriales

La industria del transporte durante mucho tiempo ha buscado la mejor solución para los sistemas de cambio y conseguir sustituir los acoplamientos de barras incómodos para su mantenimiento en las cabinas sobre camión y en la parte trasera de los autobuses junto al motor. Ante esta necesidad de cambio este tipo de sistema hacen que los vehículos se vuelvan más eficaces y sofisticados incluyendo mejoras en las cabinas flotantes y disminuyendo el nivel de ruido en cabina.

Cablecraft ha desarrollado un sistema de cambios cómodo y de fácil mantenimiento logrando simplificar la tarea tanto para el conductor como para el fabricante.

Producto de alta calidad probado junto con los cables de baja fricción, estos sistemas proporcionan un inmejorable trabajo sin necesidad de mantenimiento en los cambios MTS (Manual Transmisi3n Shifting)

Cablecraft y RFA Controls, S.A. est3n dispuestos a poner soluci3n a los problemas que pueda tener con los sistemas de cambio con una completa gama de productos que van conectados mediante el cable desde la palanca de cambios en la cabina hasta la transmisi3n en el motor.



### Descripci3n:

Sistemas HGS  
Palanca horizontal de cambio  
925 Series

### Aplicaciones:

- Camiones /Autobuses  
Para operaciones remotas de transmisi3n - interiores o exteriores con relaci3n a la carretera.  
En cabina abatible sobre motor o cabina delantera baja.
- Equipamiento robusto para operaciones remotas de cambio en transmisiones:
  - Tractores
  - Palas cargadoras
  - Equipos agr3colas especiales
  - Veh3culos especiales
  - Equipos de cadenas
  - Camiones de bomberos
  - Camiones de basura
  - Equipos transporte combustible
  - Equipos de minas
  - Equipos de bombeo de hormig3n

### Caracter3sticas:

- F3cil instalaci3n
- Libre de mantenimiento
- Sin que se salgan las velocidades
- Cambio limpio y preciso
- Sin movimiento en el pu3o del conductor por los movimientos de la cabina
- No se requiere ninguna acci3n por inclinaci3n en la cabina
- No se transmite vibraciones al conductor
- Sin ruido en cabina
- Bajo costo
- Dise3os e instalaci3n flexibles
- Ideal para autobuses con motor trasero

### Otros productos:

- VGS Systems -918 Series
- HGS Systems -923 Series

## Material

Carcasa de aluminio

## Mecanismo Interno y Brazo

Acero de carbono

## Opciones

Unidades completamente selladas disponibles

Fuelles de goma disponibles

Diferentes elementos de fijación disponibles

Configuración de mano derecha e izquierda disponible

Con y sin muelles de retorno

Posición muelle de ajuste

Ventaja mecánica variable entre 4:1 y 5:1

## Sistemas de control Cablecraft

Distribuidores  
RFA controls, S. A.



## Palanca horizontal de cambio - 925 series

### Información Técnica

Largo de palanca recomendados:  
305 mm to 380 mm (12" - 15" approx.)

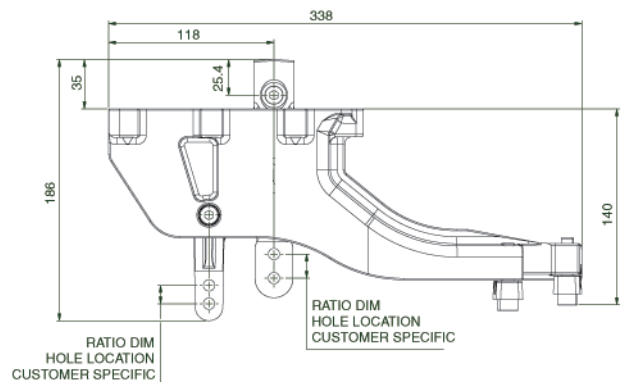
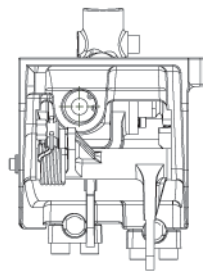
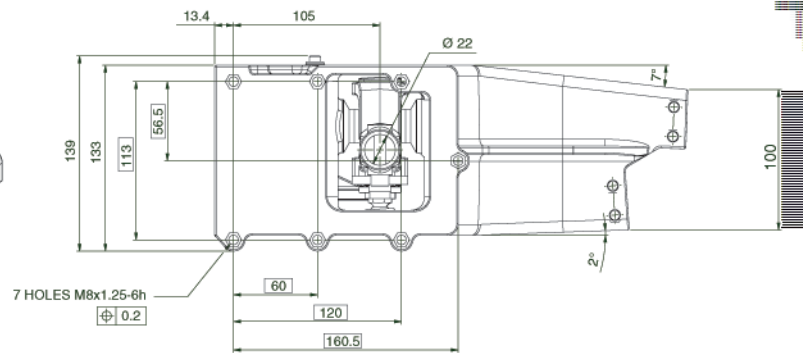
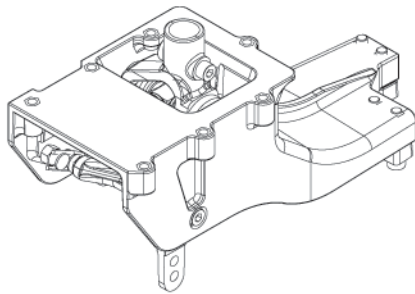
Trabajo de carga normal @ Puño = 3kg (6.6 lb.) to 5 kg (11 lb.)

Trabajo de sobrecarga accidental @ Puño = 100kg (220lb.)

Rango de temperaturas: -40° C a 120° C (-40° F a 248° F)

Peso 3.2 Kg (6.6 lb.)

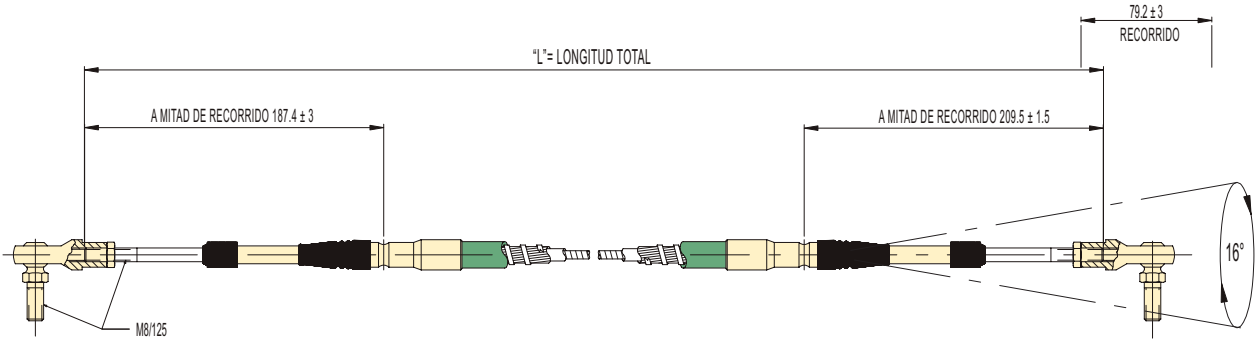
Para esta palanca se usan los cables tipo 183- 251- L y 184- HGGME-3- L



• Por favor, para tomar precauciones y hacer una correcta instalación usar la información técnica de esta hoja  
• Para pedir ayuda técnica en España, por favor contactar con [rfa@controls.com](mailto:rfa@controls.com)

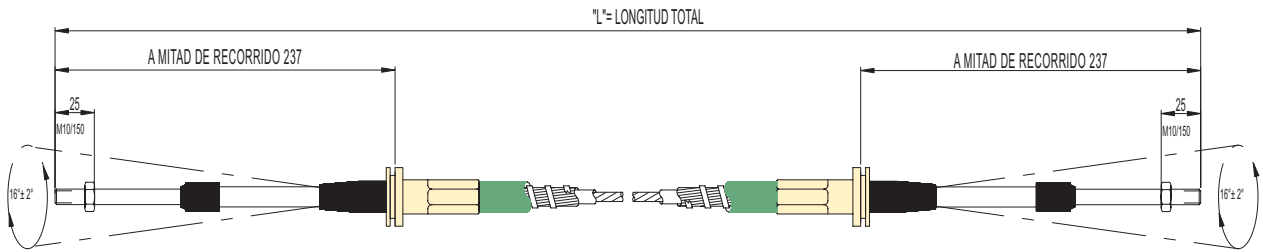
**CABLE SELECTOR Y VELOCIDADES  
SISTEMAS MTS**

183- 251- L



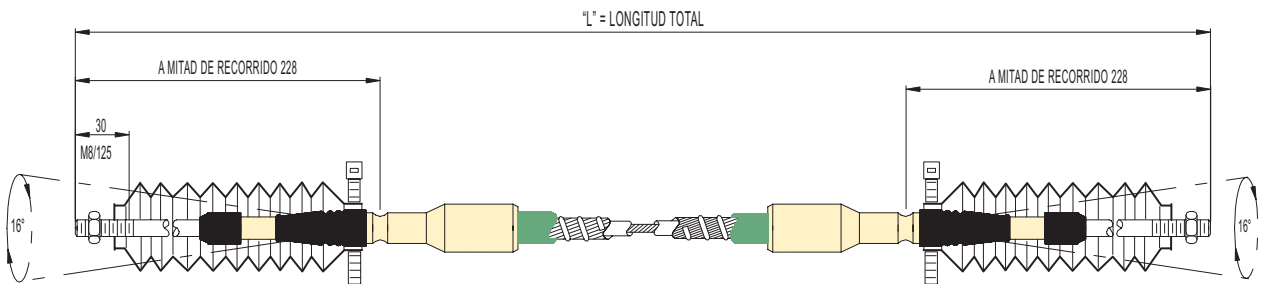
**CABLE SELECTOR Y VELOCIDADES  
SISTEMA HGS SERIES 923/ 925**

184- HGGME - 4-"L"



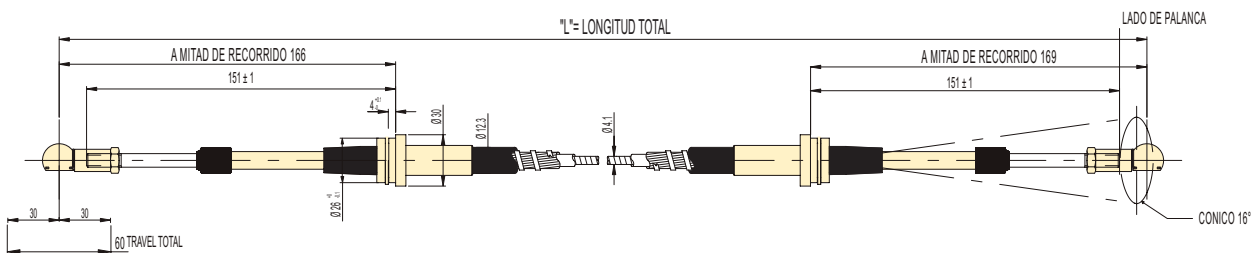
**CABLE SELECTOR Y VELOCIDADES IVECO**

184- MGGM- 4-"L"



**CABLE SELECTOR Y VELOCIDADES IVECO  
SISTEMA VGS SERIE 918**

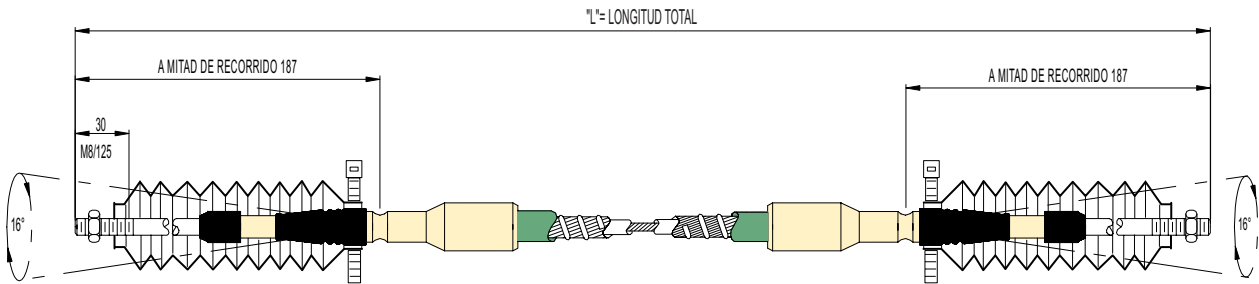
TCK1044-"L"





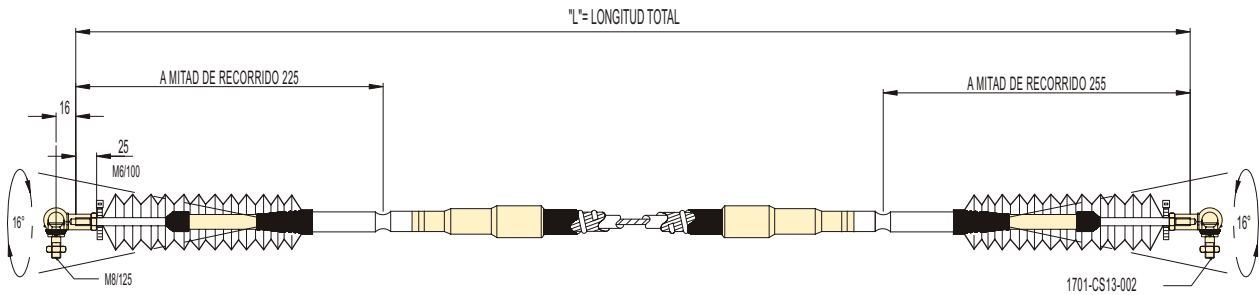
184- MGM- 3-"L"

**CABLE VELOCIDADES MAN  
(TODAS LAS TRANSMISIONES ZF)**



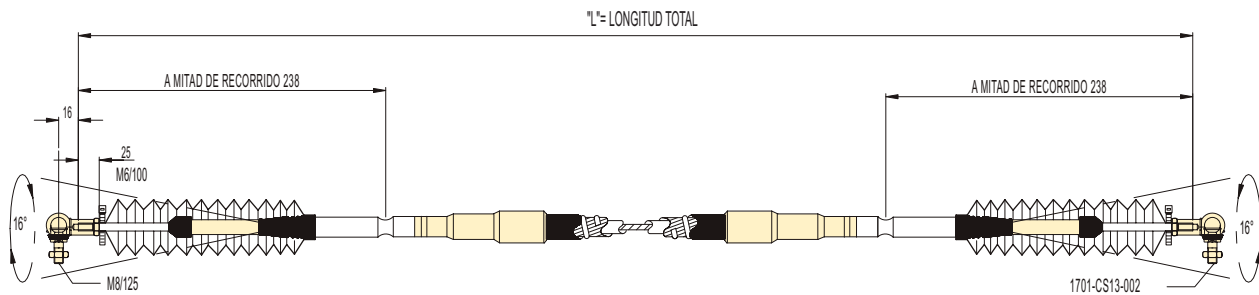
385M- 333-"L"

**CABLE SELECTOR VELOCIDADES MAN  
TRANSMISION ZF S6/36**

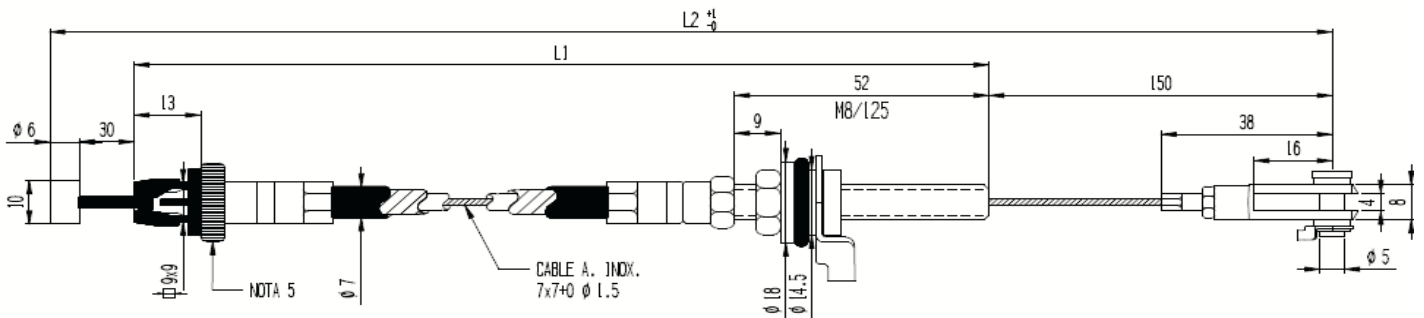


385M- 353-"L"

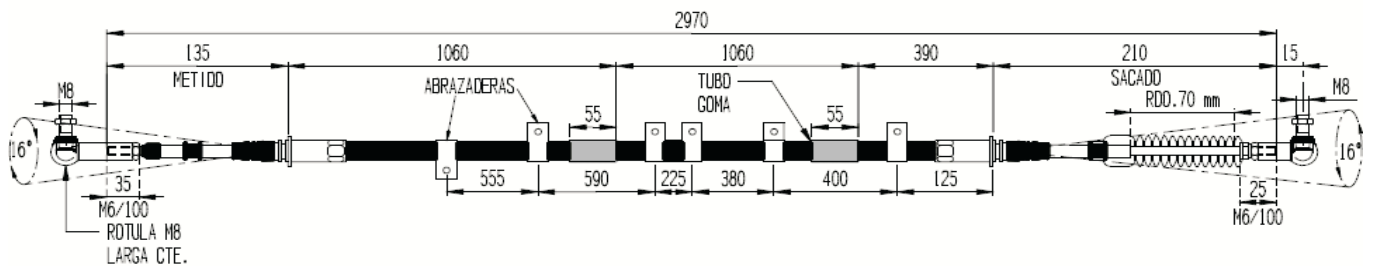
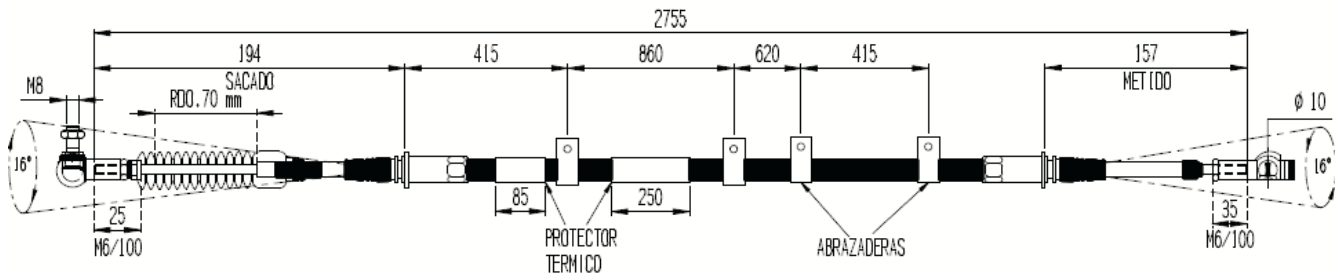
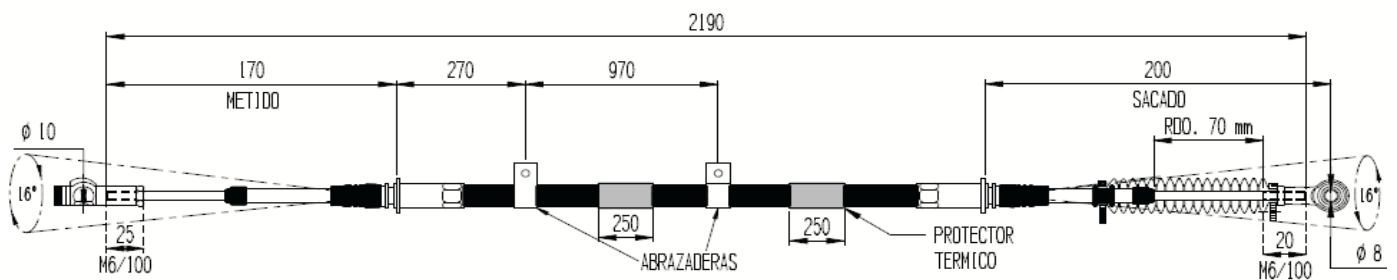
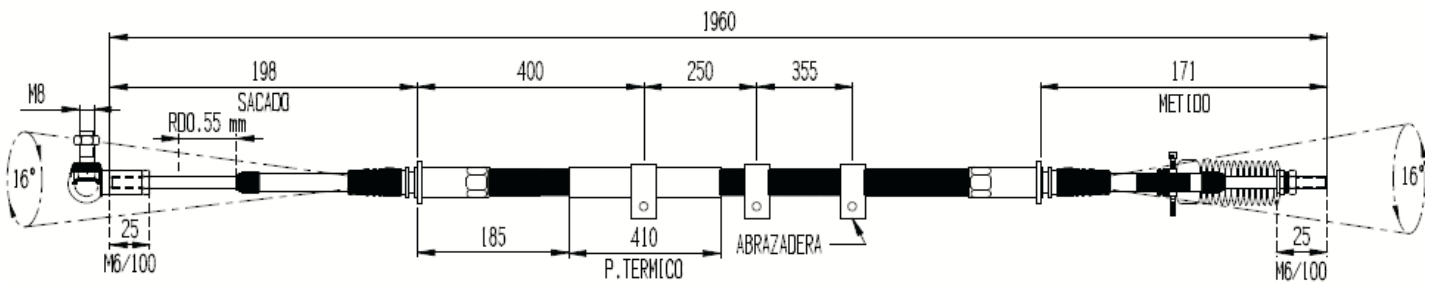
**CABLE SELECTOR VELOCIDADES MAN  
TRANSMISION ZF 8S/180 Y 6S1600**



**CABLE LIMITADOR VELOCIDAD PARA SCANIA**

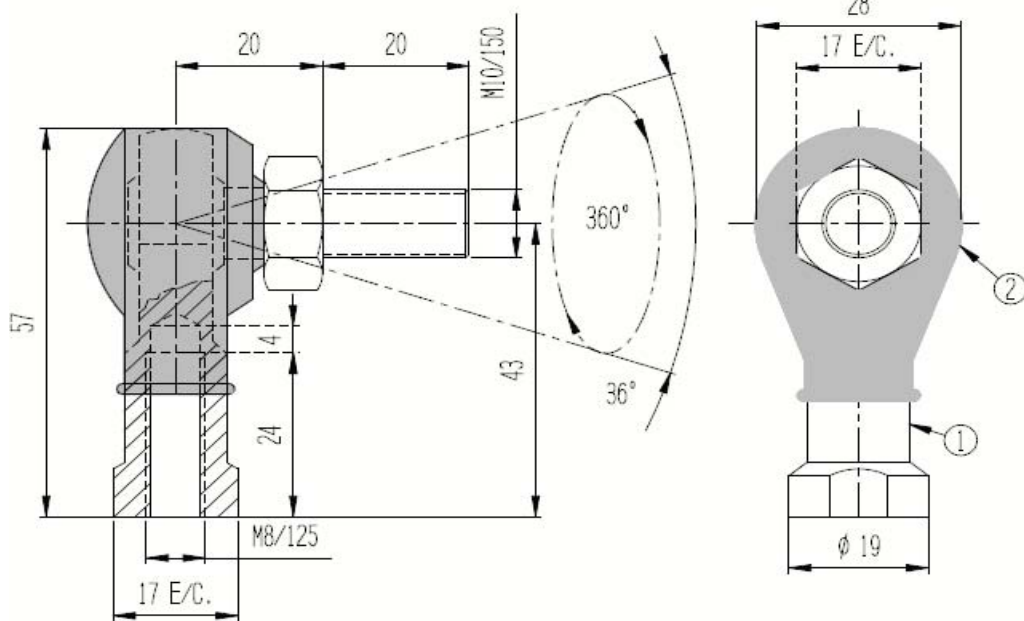


# CABLES NISSAN



Existen muchos más modelos, mándenos su muestra y se lo fabricamos a medida.

# RÓTULA INTERCAMBIABLE CON RÓTULAS IVECO Y MAN



NOTA: COMPATIBLES CON IVECO 42534326  
MAN 81.95301.6299



# Cablecraft®

## MotionControls

### CABLES TIRE - EMPUJE Y SISTEMAS DE CONTROL

- Económicos recambios para sistemas hidráulicos neumáticos y eléctricos.
- El cable de control más flexible de la industria.
- Intercambiable con otros controles tire - empuje



# RFA CONTROLS®

RFA CONTROLS, S. A. C/Puerto de la Cruz Verde, 11 \_ Pol. Ind. las Nieves \_ Telf. 91 616 17 05 \_ Fax. 91 616 32 67  
28935 Móstoles (Madrid) \_ [http:// www.rfacontrols.com](http://www.rfacontrols.com) \_ E-mail: [rfa@rfacontrols.com](mailto:rfa@rfacontrols.com)