

Palanca 1205-002

Palanca 2205-012 C/3PL



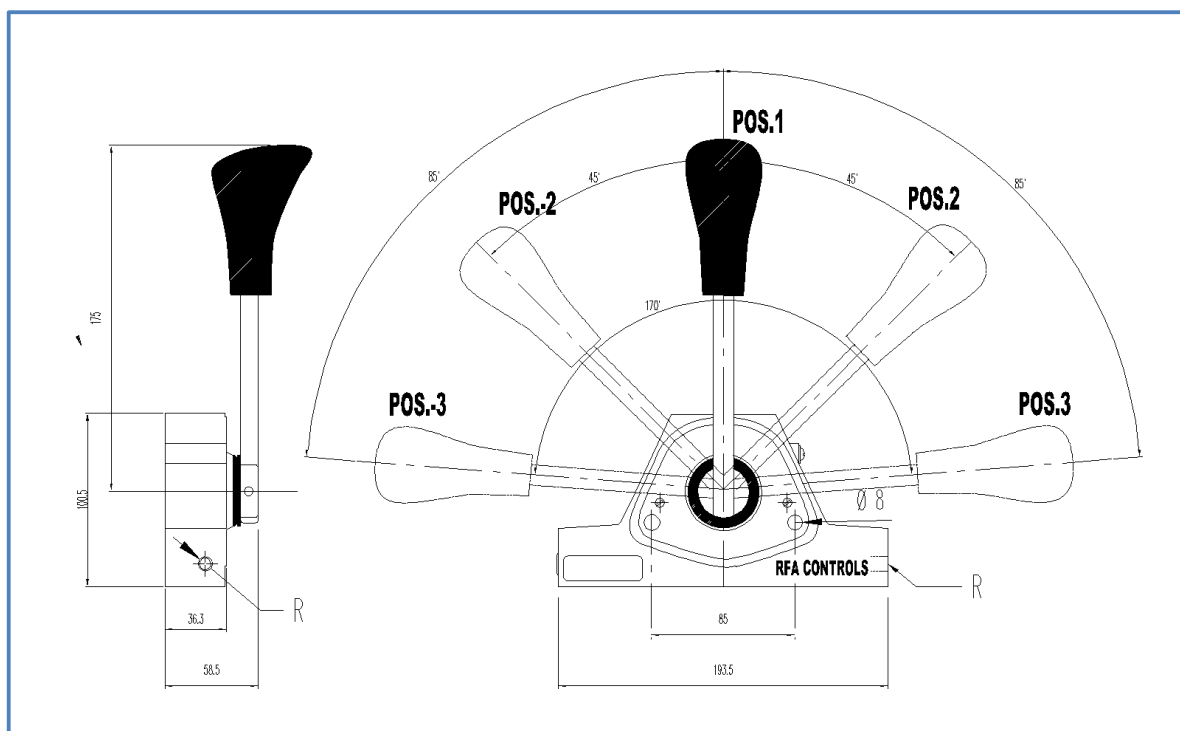
ISO 9001

BUREAU VERITAS
Certification



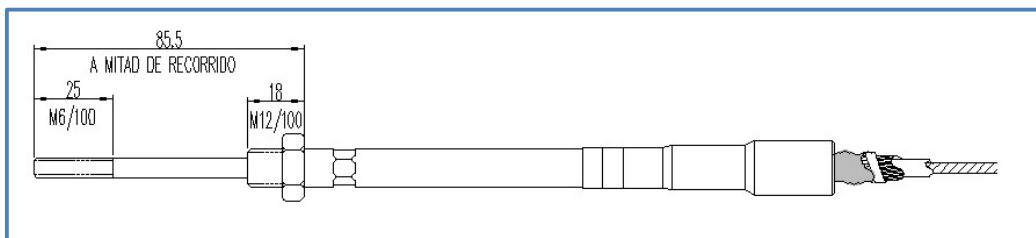
Características:

- Palanca en inyección de Aluminio.
- Montaje de cable por lado izquierdo o derecho.
- Recorrido máximo 85 mm.
- Ventaja mecánica 5:1.
- Capacidad de carga 70 Kgf = 700 N.
- Versión 1205-002, sin freno.
- Versión 2205-012 C/3PL, con freno autorregulable.
- Versión 2205-012 C/3PL, con posicionamiento en punto muerto y dos enclavamientos en cada sentido mediante posicionador interno ligero, ofreciendo de esta forma 5 posicionamientos de recorrido.



Cables fire-empuje para palanca 1205-002 y 2205-012 C/3PL

LADO PALANCA



LADO BOMBA U OTRA APLICACIÓN

