

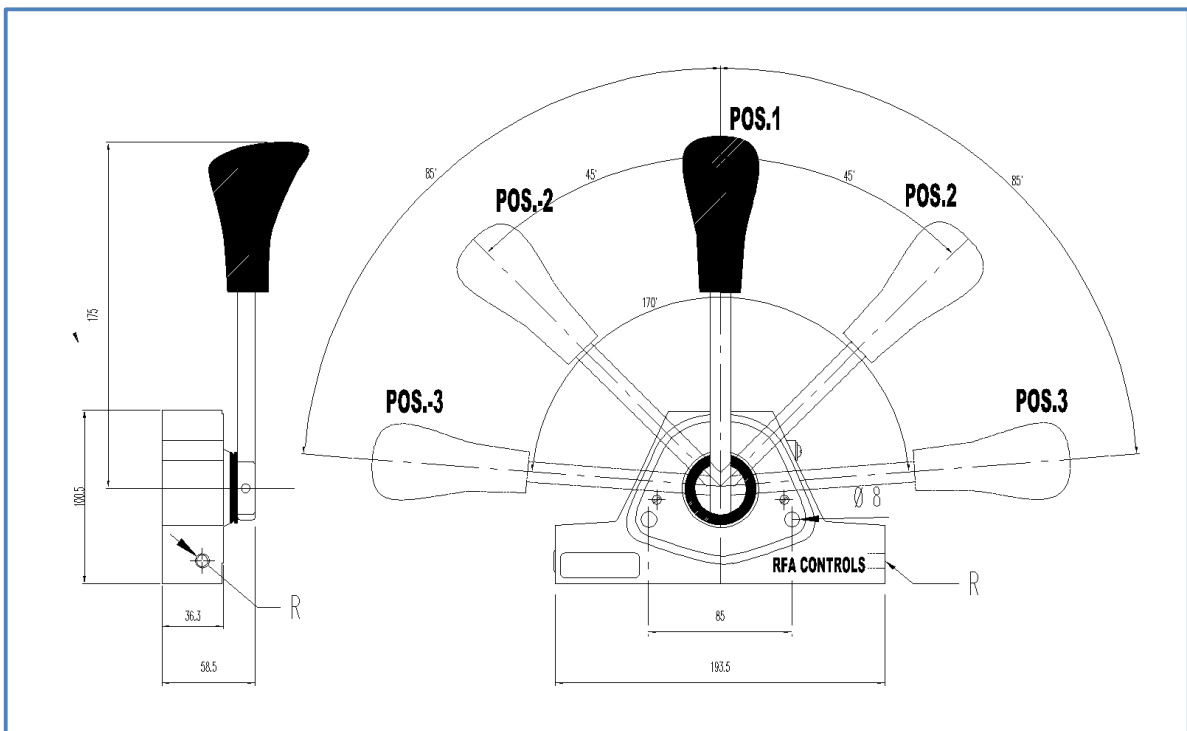
## Palanca 1205-012 CR/3PL



RFA REV. 0/01 Febrero 2020

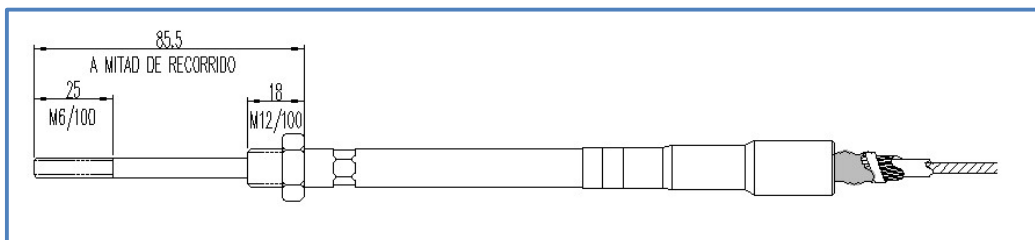
## Características:

- Palanca en inyección de Aluminio Cromado.
- Montaje de cable por lado izquierdo o derecho.
- Recorrido máximo 85 mm.
- Ventaja mecánica 1:5.
- Capacidad de carga 70 Kgf = 700 N.
- Con freno autorregulable.
- Con posicionamiento en punto muerto y dos enclavamientos en cada sentido mediante posicionador interno ligero, ofreciendo de esta forma 5 posicionamientos de recorrido.



## Cables tire-empuje para palanca 1205-012 CR/3PL

### LADO PALANCA



### LADO BOMBA U OTRA APLICACIÓN

**Terminaciones en el lado opuesto a palanca de múltiples variantes en LD y VLD, para mayor información preguntar por el caso concreto al departamento técnico.**