

Palanca 165-508-008

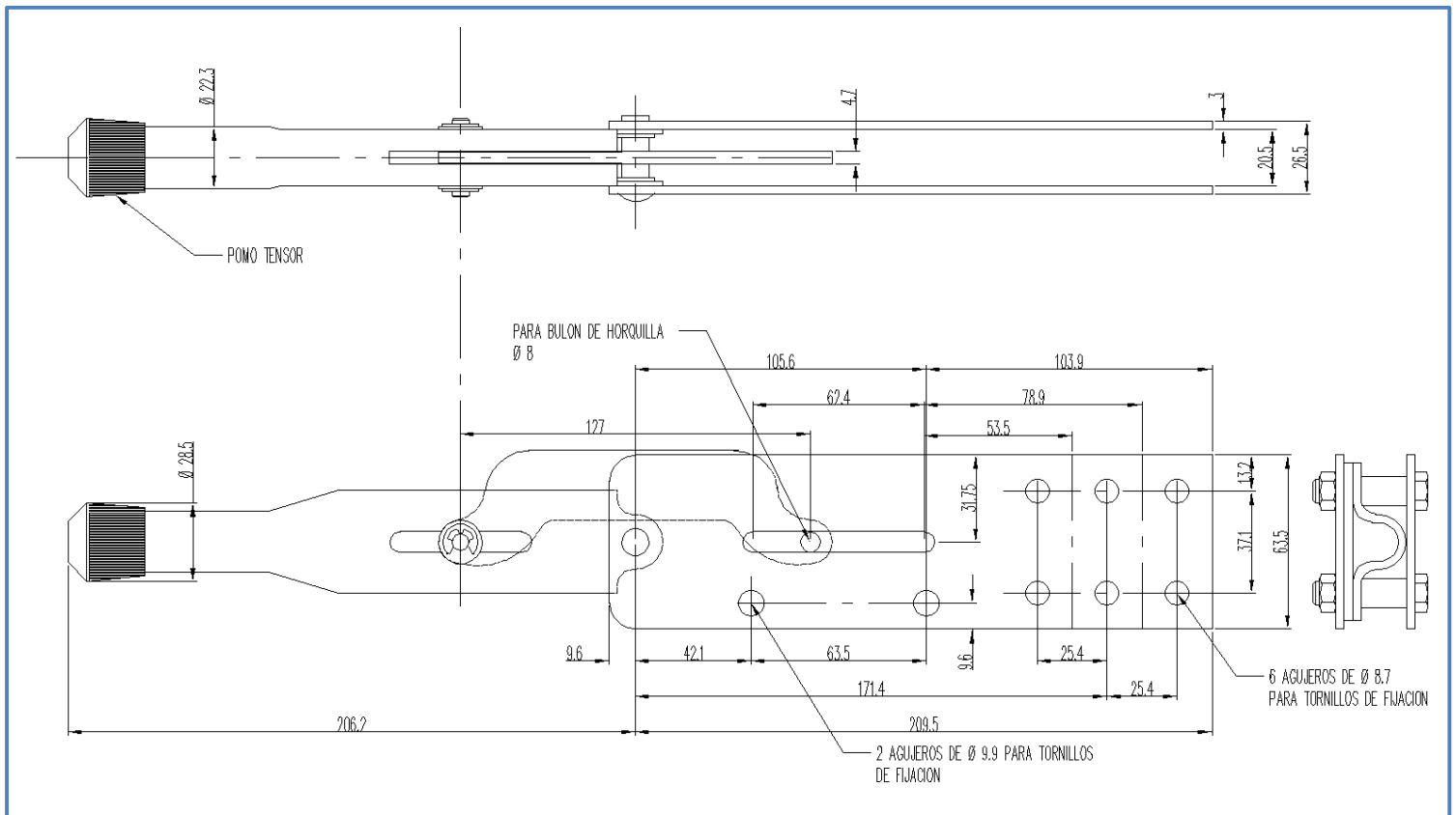
Cablecraft®
MotionControls



RFA REV. 0/01 Febrero 2020

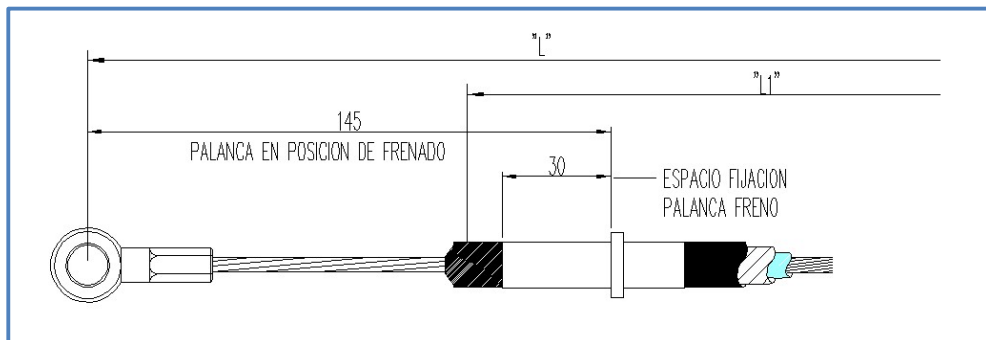
Características:

- Palanca de freno en posición vertical.
- Montaje lateral en 64 mm de chapa.
- 3 puntos de fijación de cable.
- Recorrido máximo de 56 mm.
- Recorrido y tensión de cable ajustables.
- Regulación del pomo/tuerca superior (regula el desgaste del freno).
- Opcional: Seguro de posición.



Cables tire para palanca 165-508-008

LADO PALANCA



LADO ZAPATAS O DISCOS

