

Palanca CH-245 TCM

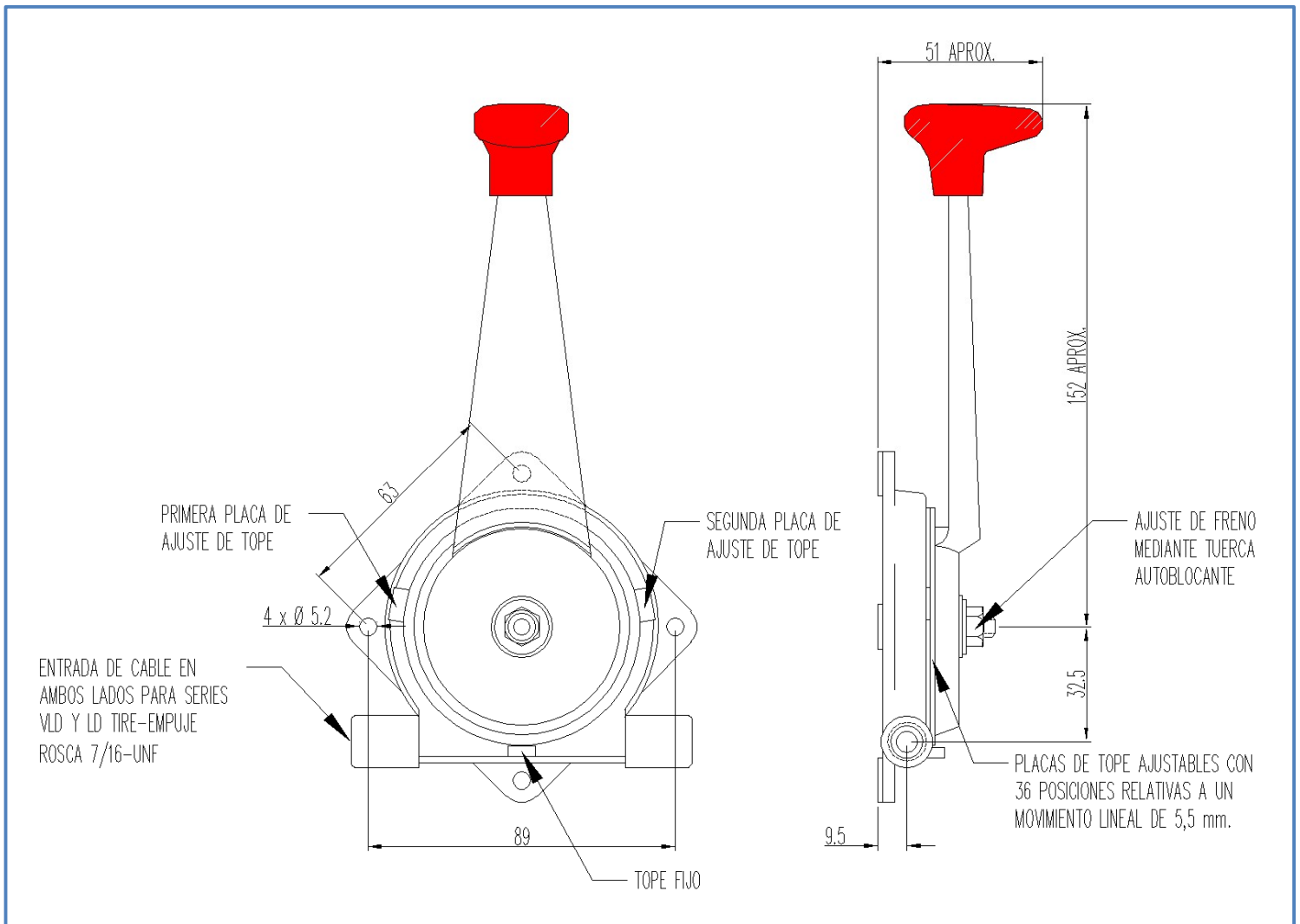
Cablecraft®
MotionControls



RFA REV. 0/01 Febrero 2020

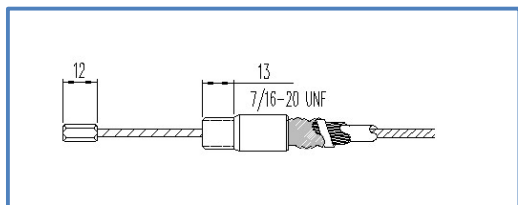
Características:

- Palanca Acelerador en aleación de aluminio.
- Recorrido máximo 6" = 150 mm.
- Pomo en color rojo.
- Carga máxima: 11,5 Kgf.
- Salida de cable por lado derecho o izquierdo.
- Posición de montaje muy variada.
- Chapas para limitar recorrido y tuerca central para frenado.



Cables tire-empuje para palanca CH-245 TCM

LADO PALANCA



LADO MOTOR

Distancia "A" a mitad de recorrido

Recorrido 2" = 150 mm

Recorrido 3" = 187 mm

Recorrido 2" = 132 mm

Recorrido 3" = 170 mm

Recorrido 2" = 82 mm

Recorrido 2" = 100 mm

Recorrido 3" = 111 mm

Medida indicada con recorrido sacado

