

Pedal CH-543

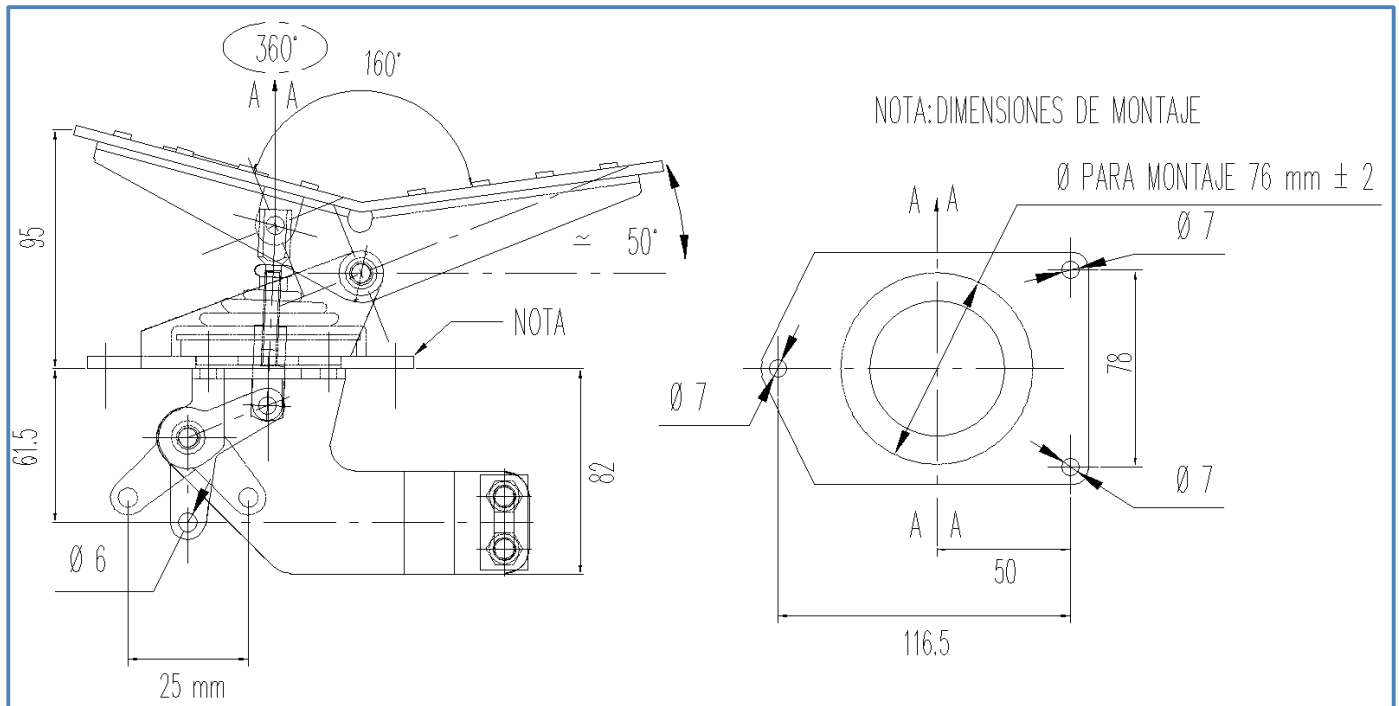
Cablecraft®
MotionControls



RFA REV. 0/01 Febrero 2019

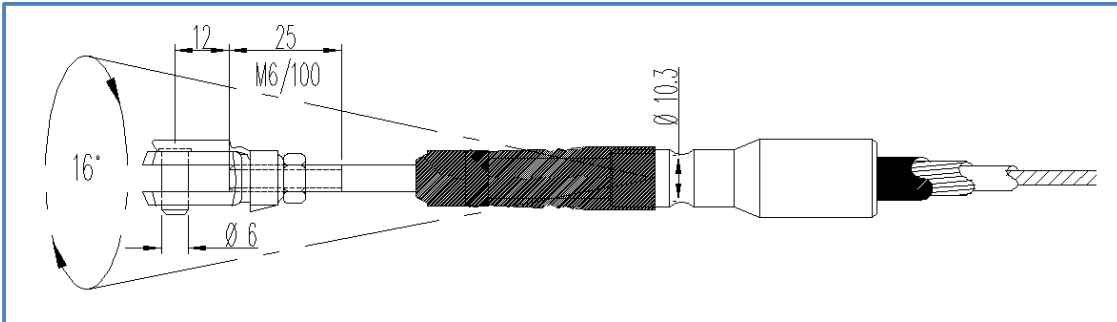
Características:

- Pedal para accionamientos hidráulicos.
- Accionamiento en tire y empuje.
- Recorrido máximo 25 mm (12,5 + 12,5).



Cables tire-empuje para palanca CH-543

LADO PEDAL



LADO DISTRIBUIDOR HIDRÁULICO

