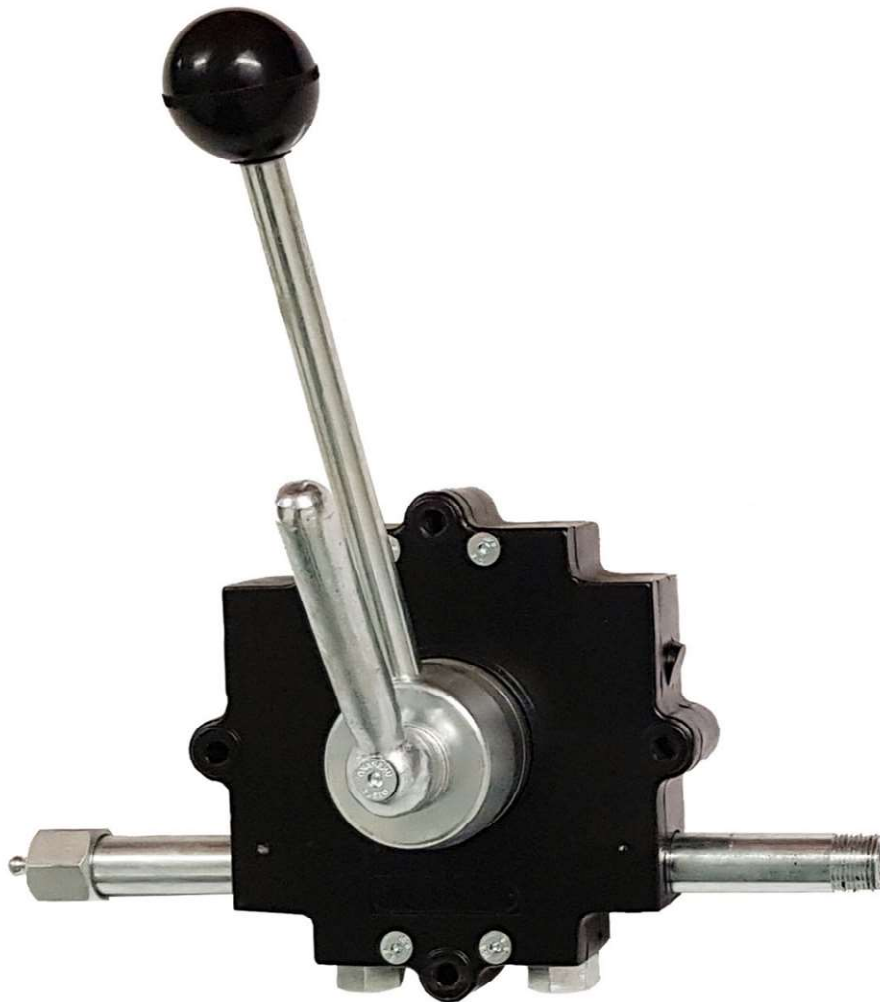


Palancas CH-771 M

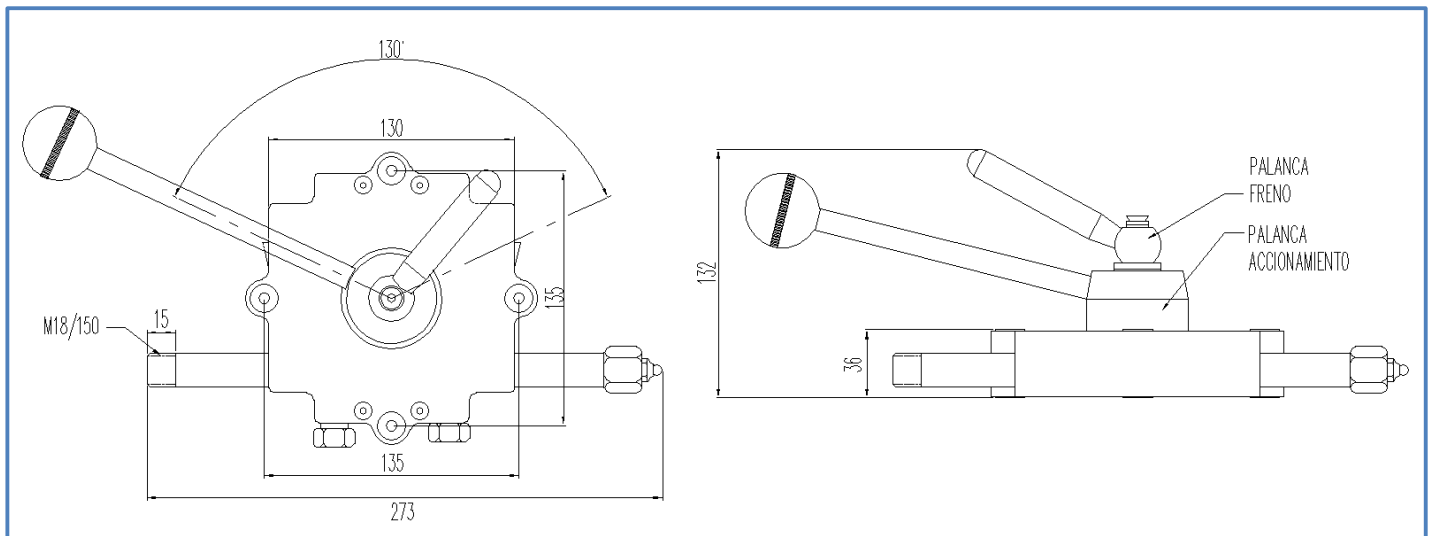
Cablecraft®
MotionControls



RFA REV. 0/01 Febrero 2020

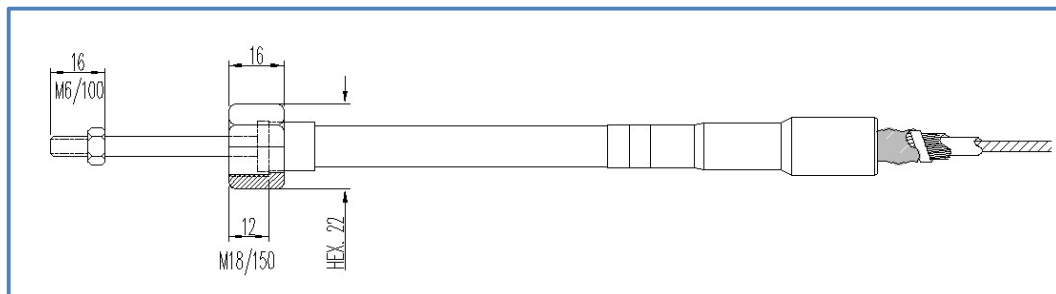
Características:

- Palanca hormigonera alemana.
- Inyección de ZAMAC con acabado en pintura negra al horno.
- Montaje de cable por lado izquierdo o derecho.
- Recorrido máximo 85mm.
- Posicionador en punto muerto.
- Ventaja mecánica 5:1.



Cables tire-empuje para palanca CH-771 M

LADO PALANCA



LADO BOMBA U OTRA APLICACIÓN

