

## Palanca 1200-5600/1



Palanca 1203-5600



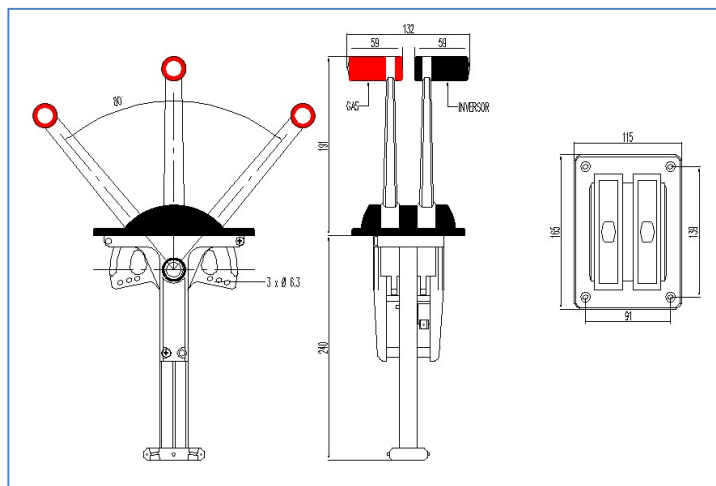
Palanca 1203-5601



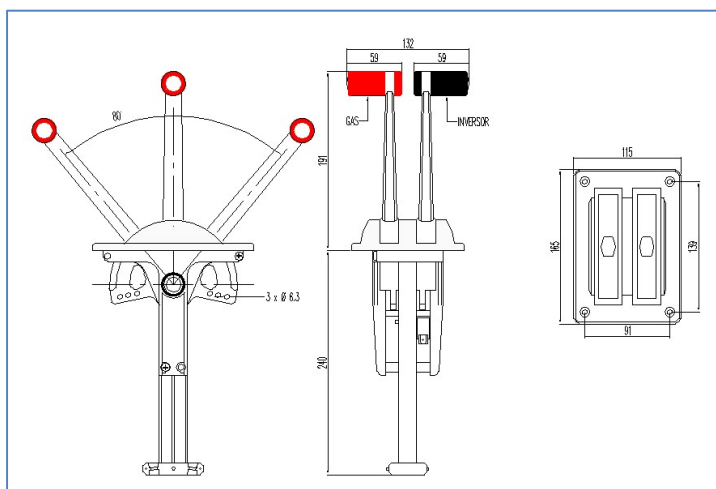
RFA REV. 0/01 Febrero 2020

**Características:**

- Mando control doble para un solo motor.
- Montaje zona superior.
- Palanca en zamak cromado y cuerpo de fibra de plástico resistente.
- Accesorios en Acero Inoxidable.
- Recorrido acelerador/inversor: 53 – 66 - 78.
- Mando palancas recto.
- Equipado con Switch de seguridad.
- Posibilidad con base color negro/blanco.
- Múltiples configuraciones: ACC-INV, ACC-ACC, INV-INV, INV-ACC.



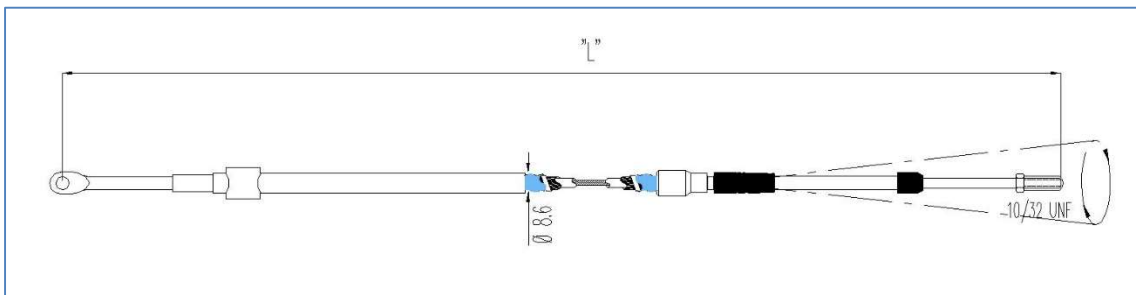
**Modelo 1203-5600 – Base negra**



**Modelo 1203-5601 – Base blanca**

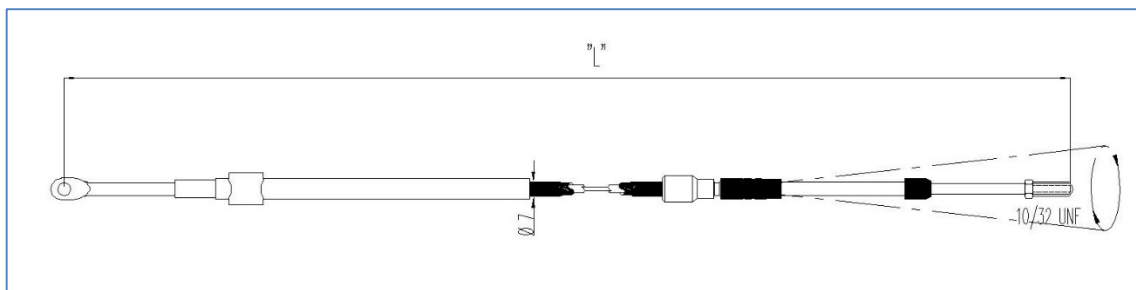
## CARACTERÍSTICAS GENERALES CABLE 795VC16-“L”

Referencia Universal: C16	Referencia RFA Controls: 795VC16-“L”
Gama	Calidad Utilidad Reforzada
Recorrido	80 mm (+5,-5)
Ø Camisa	8,6 mm
Rosca	10-32 UNF
Aplicación	Fueraborda
Motores compatibles Fueraborda	Mariner ® Mayor de 50 hp (37 kw)

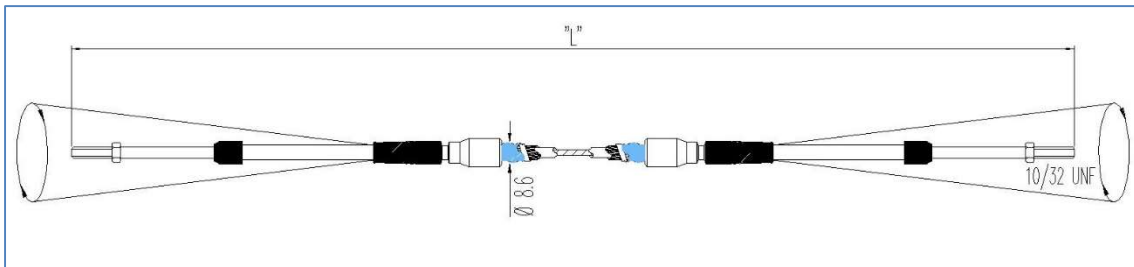


## CARACTERÍSTICAS GENERALES CABLE 772UC16-“L”

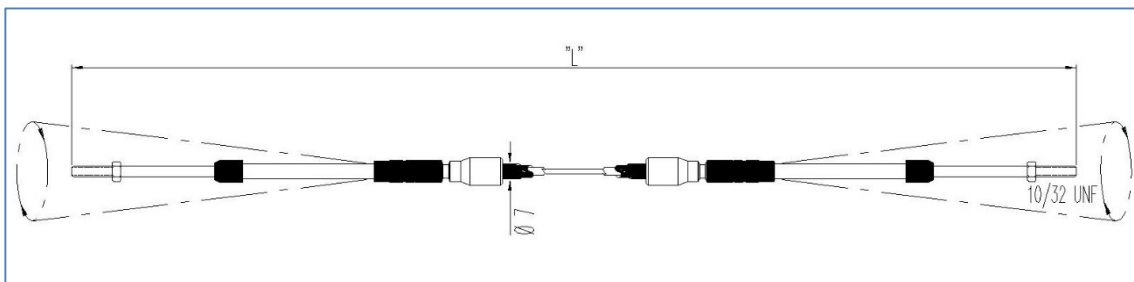
Referencia Universal: C16	Referencia RFA Controls: 772UC16-“L”
Gama	Calidad Comercial
Recorrido	80 mm (+5,-5)
Ø Camisa	7 mm
Rosca	10-32 UNF
Aplicación	Fueraborda
Motores compatibles Fueraborda	Mariner ® Mayor de 50 hp (37 kw)



<b>CARACTERÍSTICAS GENERALES CABLE 795VC0-“L”</b>	
Referencia Universal: C0	Referencia RFA Controls: 795VC0-“L”
Gama	Calidad Utilidad Reforzada
Recorrido	75 mm (+10,-0)
Ø Camisa	8,6 mm
Rosca	10-32 UNF
Aplicación	Fueraborda / Intra-Fueraborda / Intraborda
Motores compatibles Fueraborda	Force®, Selva®, Yamaha®, Suzuki®, Tohatsu®, Honda®, Nissan®
Motores compatibles Intra-Fueraborda	Volvo Penta®, Volkswagen®, Yanmar®
Motores compatibles Intraborda	Por modelo

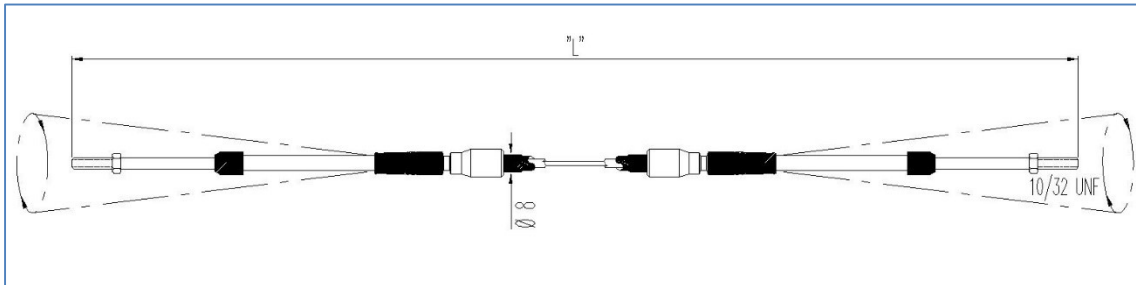


<b>CARACTERÍSTICAS GENERALES CABLE 772UC2-“L”</b>	
Referencia Universal: C2, C7	Referencia RFA Controls: 772UC2-“L”
Gama	Calidad Comercial
Recorrido	75 mm (+10,-0)
Ø Camisa	7 mm
Rosca	10-32 UNF
Aplicación	Fueraborda / Intra-Fueraborda / Intraborda
Motores compatibles Fueraborda	Force®, Selva®, Yamaha®, Suzuki®, Tohatsu®, Honda®, Nissan®
Motores compatibles Intra-Fueraborda	Volvo Penta®, Volkswagen®, Yanmar®
Motores compatibles Intraborda	Por modelo



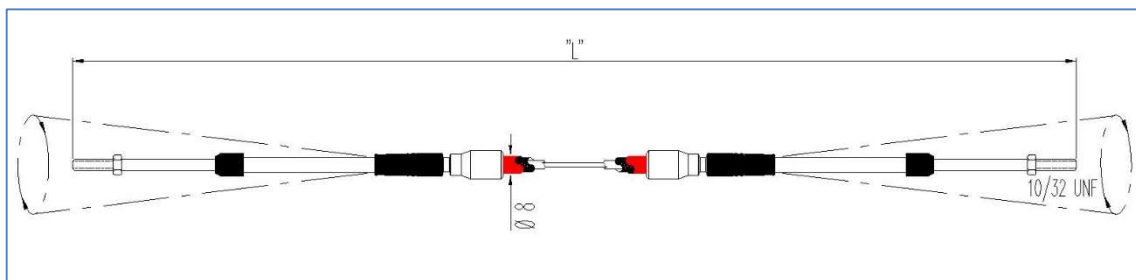
**CARACTERÍSTICAS GENERALES CABLE 871UC8-“L”**

Referencia Universal: C8	Referencia RFA Controls: 871UC8-“L”
Gama	Calidad Comercial Negra
Recorrido	75 mm (+10,-0)
Ø Camisa	8 mm
Rosca	10-32 UNF
Aplicación	Fueraborda / Intra-Fueraborda / Intraborda
Motores compatibles Fueraborda	Force ®, Selva ®, Yamaha ®, Suzuki ®, Tohatsu ®, Honda ®, Nissan ®
Motores compatibles Intra-Fueraborda	Volvo Penta ®, Volkswagen ®, Yanmar ®
Motores compatibles Intraborda	Por modelo



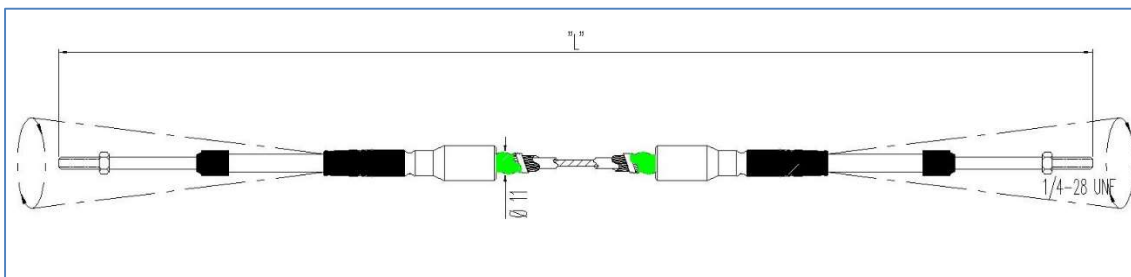
**CARACTERÍSTICAS GENERALES CABLE 872UC8-“L”**

Referencia Universal: C8, 33C	Referencia RFA Controls: 872UC8-“L”
Gama	Calidad Comercial Roja
Recorrido	75 mm (+10,-0)
Ø Camisa	8 mm
Rosca	10-32 UNF
Aplicación	Fueraborda / Intra-Fueraborda / Intraborda
Motores compatibles Fueraborda	Force ®, Selva ®, Yamaha ®, Suzuki ®, Tohatsu ®, Honda ®, Nissan ®
Motores compatibles Intra-Fueraborda	Volvo Penta ®, Volkswagen ®, Yanmar ®
Motores compatibles Intraborda	Por modelo



**CARACTERÍSTICAS GENERALES CABLE 315LC43-“L”**

Referencia Universal: C43	Referencia RFA Controls: 315LC43-“L”
Gama	Calidad Utilidad Reforzada
Recorrido	75 mm (+5,-0)
Ø Camisa	11 mm
Rosca	1/4" 28 UNF / M6
Kit conexión necesario	1201-K22
Aplicación	Intra-Fueraborda / Intraborda
Motores compatibles Intra-Fueraborda	Volvo Penta ®
Motores compatibles Intraborda	Por modelo



**CARACTERÍSTICAS GENERALES CABLE 772LC43-“L”**

Referencia Universal: C43	Referencia RFA Controls: 772LC43-“L”
Gama	Calidad Comercial
Recorrido	75 mm (+5,-0)
Ø Camisa	10 mm
Rosca	1/4" 28 UNF / M6
Kit conexión necesario	1201-K22
Aplicación	Intra-Fueraborda / Intraborda
Motores compatibles	Volvo Penta ®
Motores compatibles Intraborda	Por modelo

