

## Palanca 1203-1009

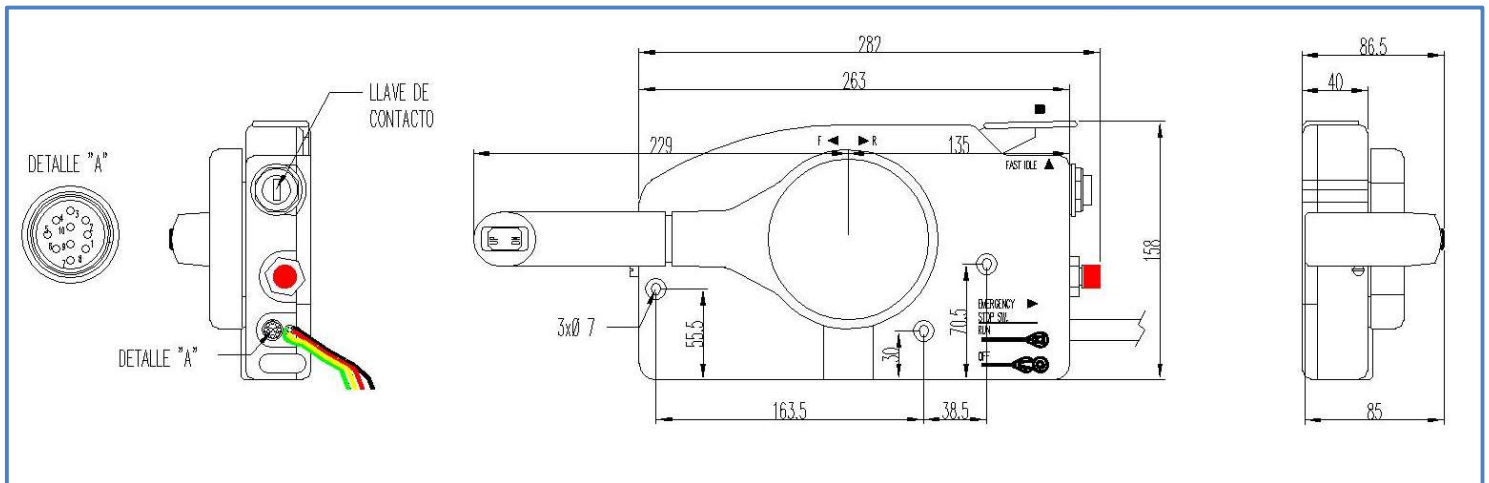


RFA REV. 0/01 Febrero 2020



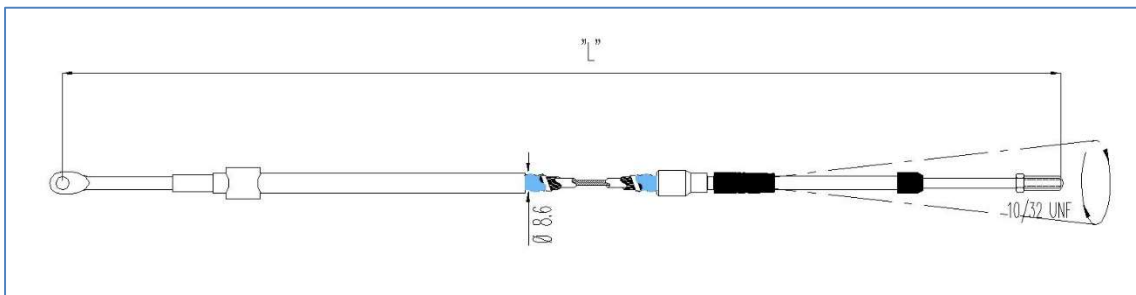
### Características:

- Mando control para un solo motor
- Mando control monoleva de doble acción: Acelerador e Inversor
- Montaje zona lateral
- Palanca en plástico de alta resistencia
- Posicionamientos: avance, punto muerto, retroceso
- Cierre automático en posición punto muerto
- Accionamiento eléctrico
- 10 pines de conexión enchufable



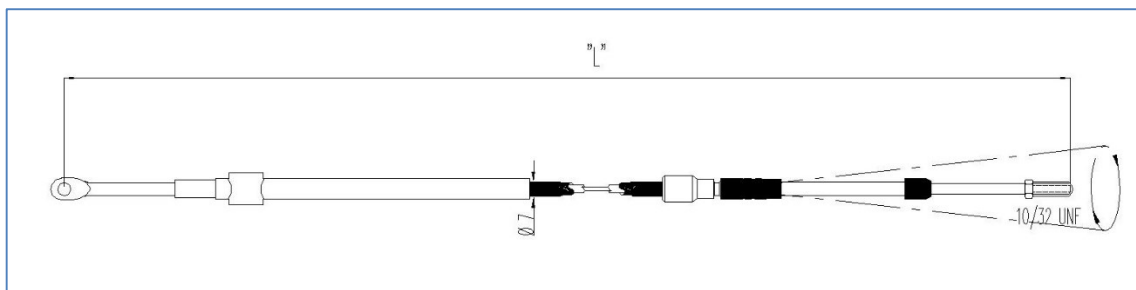
## CARACTERÍSTICAS GENERALES CABLE 795VC16-“L”

Referencia Universal: C16	Referencia RFA Controls: 795VC16-“L”
Gama	Calidad Utilidad Reforzada
Recorrido	80 mm (+5,-5)
Ø Camisa	8,6 mm
Rosca	10-32 UNF
Aplicación	Fueraborda
Motores compatibles Fueraborda	Mariner ® Mayor de 50 hp (37 kw)



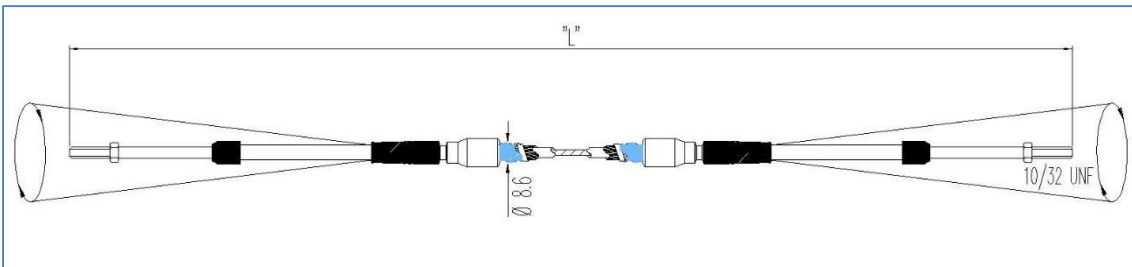
## CARACTERÍSTICAS GENERALES CABLE 772UC16-“L”

Referencia Universal: C16	Referencia RFA Controls: 772UC16-“L”
Gama	Calidad Comercial
Recorrido	80 mm (+5,-5)
Ø Camisa	7 mm
Rosca	10-32 UNF
Aplicación	Fueraborda
Motores compatibles Fueraborda	Mariner ® Mayor de 50 hp (37 kw)



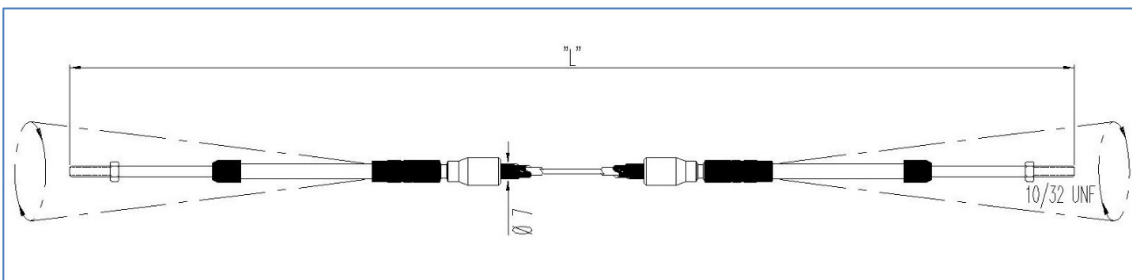
## CARACTERÍSTICAS GENERALES CABLE 795VC0-“L”

Referencia Universal: C0	Referencia RFA Controls: 795VC0-“L”
Gama	Calidad Utilidad Reforzada
Recorrido	75 mm (+10,-0)
Ø Camisa	8,6 mm
Rosca	10-32 UNF
Aplicación	Fueraborda / Intra-Fueraborda / Intraborda
Motores compatibles Fueraborda	Force®, Selva®, Yamaha®, Suzuki®, Tohatsu®, Honda®, Nissan®
Motores compatibles Intra-Fueraborda	Volvo Penta®, Volkswagen®, Yanmar®
Motores compatibles Intraborda	Por modelo



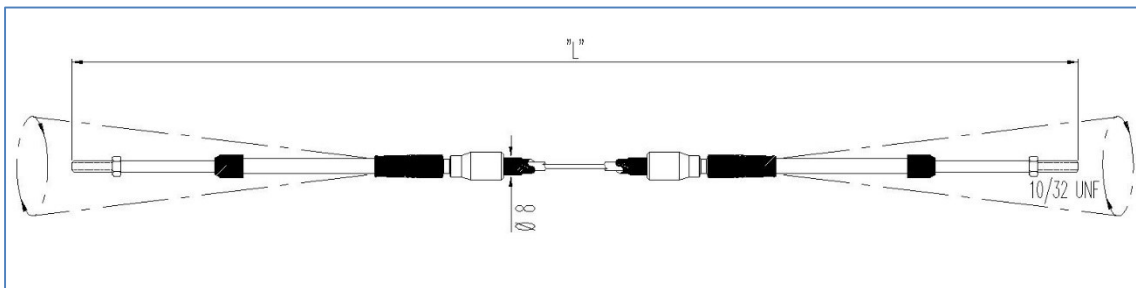
## CARACTERÍSTICAS GENERALES CABLE 772UC2-“L”

Referencia Universal: C2, C7	Referencia RFA Controls: 772UC2-“L”
Gama	Calidad Comercial
Recorrido	75 mm (+10,-0)
Ø Camisa	7 mm
Rosca	10-32 UNF
Aplicación	Fueraborda / Intra-Fueraborda / Intraborda
Motores compatibles Fueraborda	Force®, Selva®, Yamaha®, Suzuki®, Tohatsu®, Honda®, Nissan®
Motores compatibles Intra-Fueraborda	Volvo Penta®, Volkswagen®, Yanmar®
Motores compatibles Intraborda	Por modelo



### CARACTERÍSTICAS GENERALES CABLE 871UC8-“L”

Referencia Universal: C8	Referencia RFA Controls: 871UC8-“L”
Gama	Calidad Comercial Negra
Recorrido	75 mm (+10,-0)
Ø Camisa	8 mm
Rosca	10-32 UNF
Aplicación	Fueraborda / Intra-Fueraborda / Intraborda
Motores compatibles Fueraborda	Force ®, Selva ®, Yamaha ®, Suzuki ®, Tohatsu ®, Honda ®, Nissan ®
Motores compatibles Intra-Fueraborda	Volvo Penta ®, Volkswagen ®, Yanmar ®
Motores compatibles Intraborda	Por modelo



### CARACTERÍSTICAS GENERALES CABLE 872UC8-“L”

Referencia Universal: C8, 33C	Referencia RFA Controls: 872UC8-“L”
Gama	Calidad Comercial Roja
Recorrido	75 mm (+10,-0)
Ø Camisa	8 mm
Rosca	10-32 UNF
Aplicación	Fueraborda / Intra-Fueraborda / Intraborda
Motores compatibles Fueraborda	Force ®, Selva ®, Yamaha ®, Suzuki ®, Tohatsu ®, Honda ®, Nissan ®
Motores compatibles Intra-Fueraborda	Volvo Penta ®, Volkswagen ®, Yanmar ®
Motores compatibles Intraborda	Por modelo

